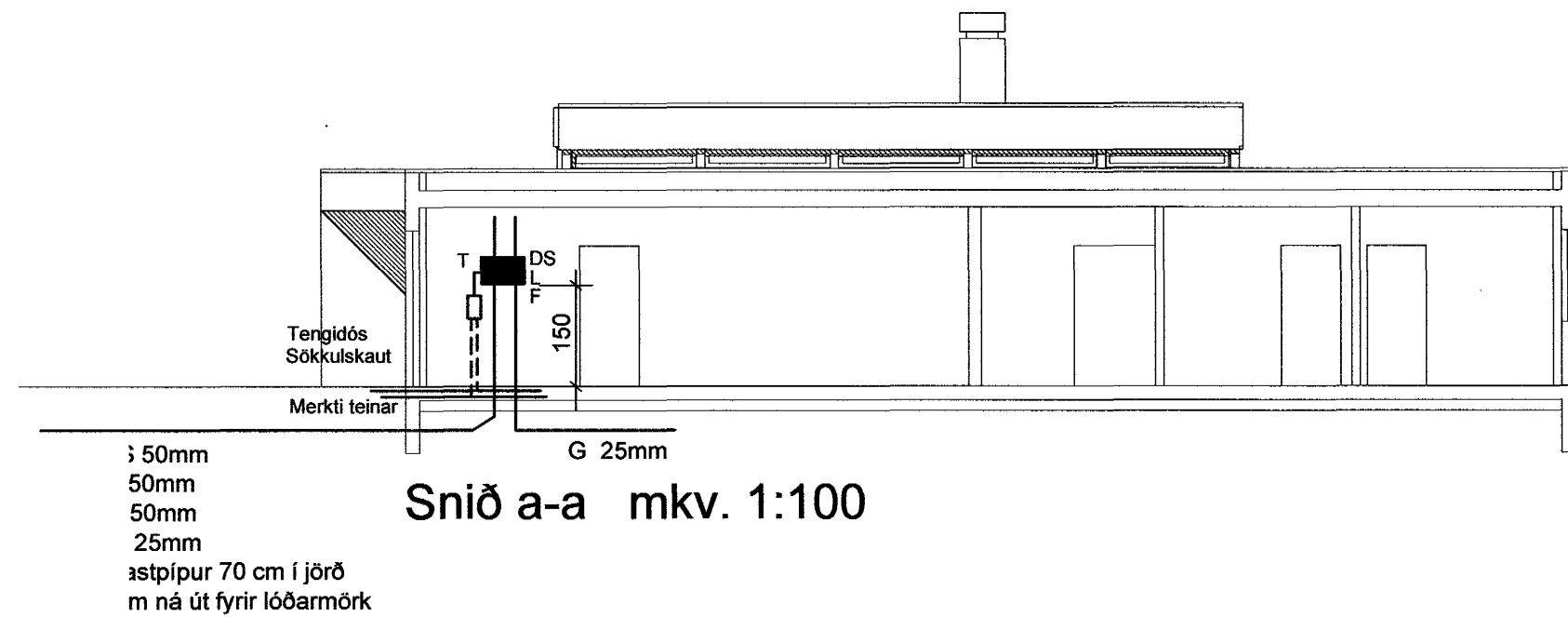
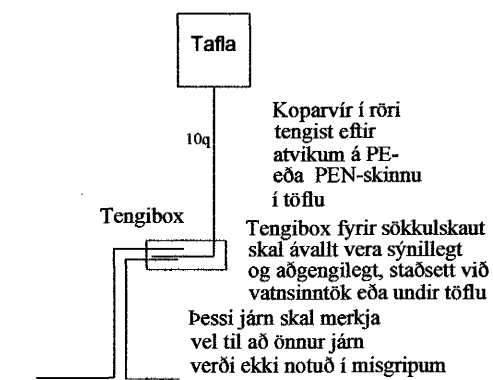


Afstöðumynd mkv. 1:500

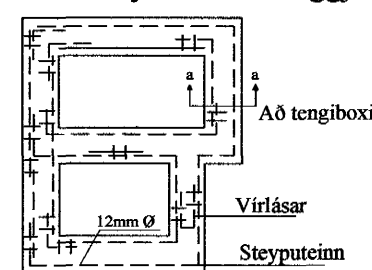


úð af töfluvegg

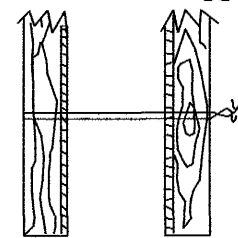


Koparvír í röri tengist efir atvikum á PE- eða PEN-skinnu í töflu. Tengibox fyrir sökkulskaut skal ávallt vera sýmillegt og aðgengilegt, staðseti við vatnsinntök eða undir töflu. Þessi járn skal merkja vel til að önnur járn verði ekki notuð í misgripum.

Grunnmynd sökkulveggja

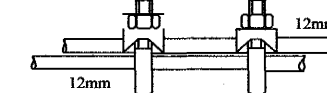


Snið í töfluvegg



Sýnd eru 2 neðstu steypu- styrktarjárn í steypumót ofan á neðstu mótavirum

Virólásar



Samtenging steyputeina. Setja skal tvo virólása á hver samskeyti

Samþykkt þann 04. OKT. 2004

Byggingafrulltrúinn í Hafnarfirði E. Sigurbjartur Halldórsson

**Elys** Raftagnateikningar

Engjahlið 5 221 Hanf. s. 565-4755 gsm. 897-6530

Þórður Kristjánsson Rafv.m. kt. 040851-4969 V. Elma Cates Tætnit. kt.131155-3529

**Furuvellir 21 Hafnarfirði**

Afstöðumynd Snið a-a  
Einlinumynd  
Sökkulskaut  
Útlit töflukassa

Teikning nr: 665-04  
Mkv: 1:50

Dagss: 16-09-04  
Blað: 4 af 4

Hannað: *[Signature]*  
Teiknað: vec