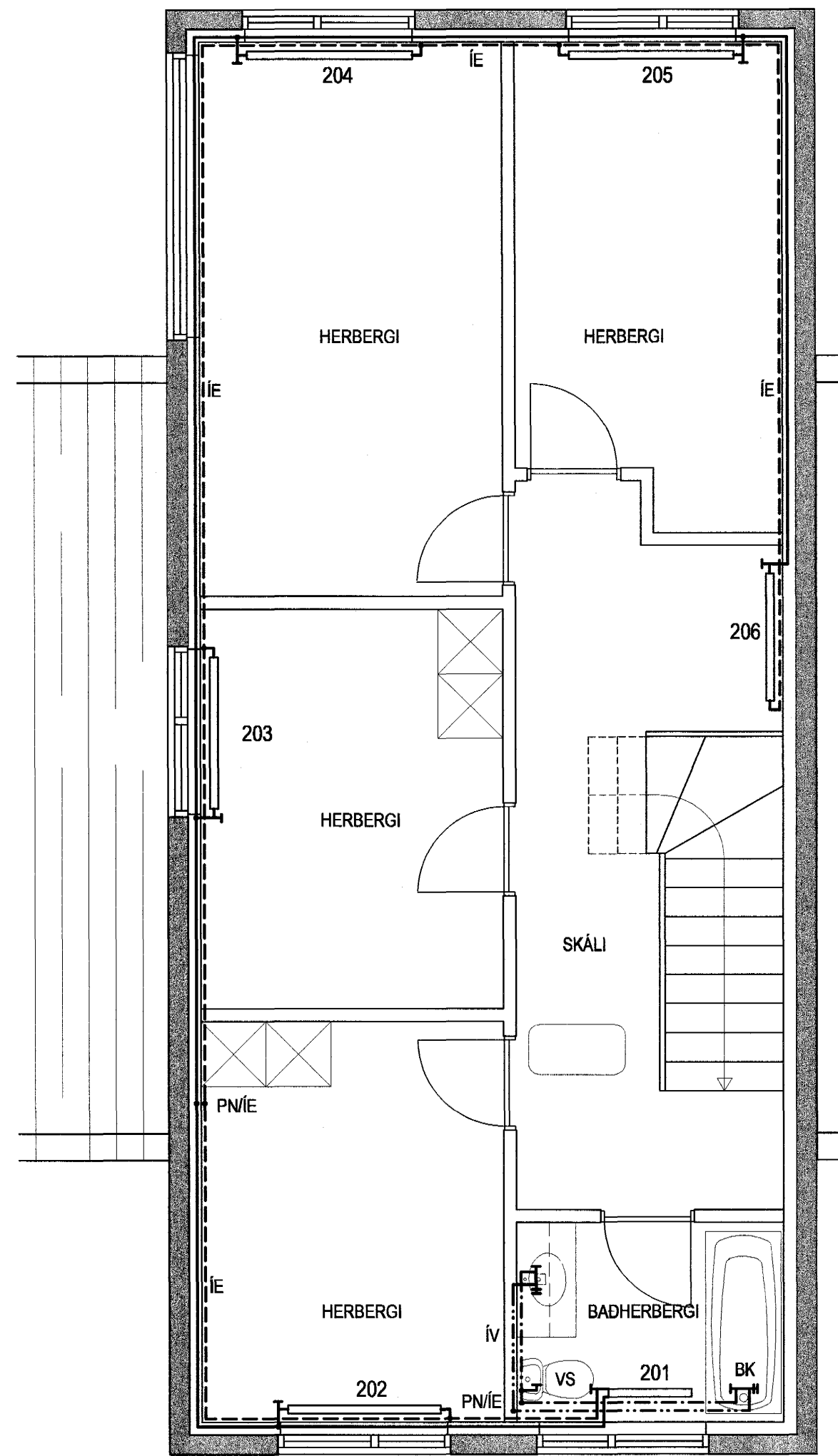
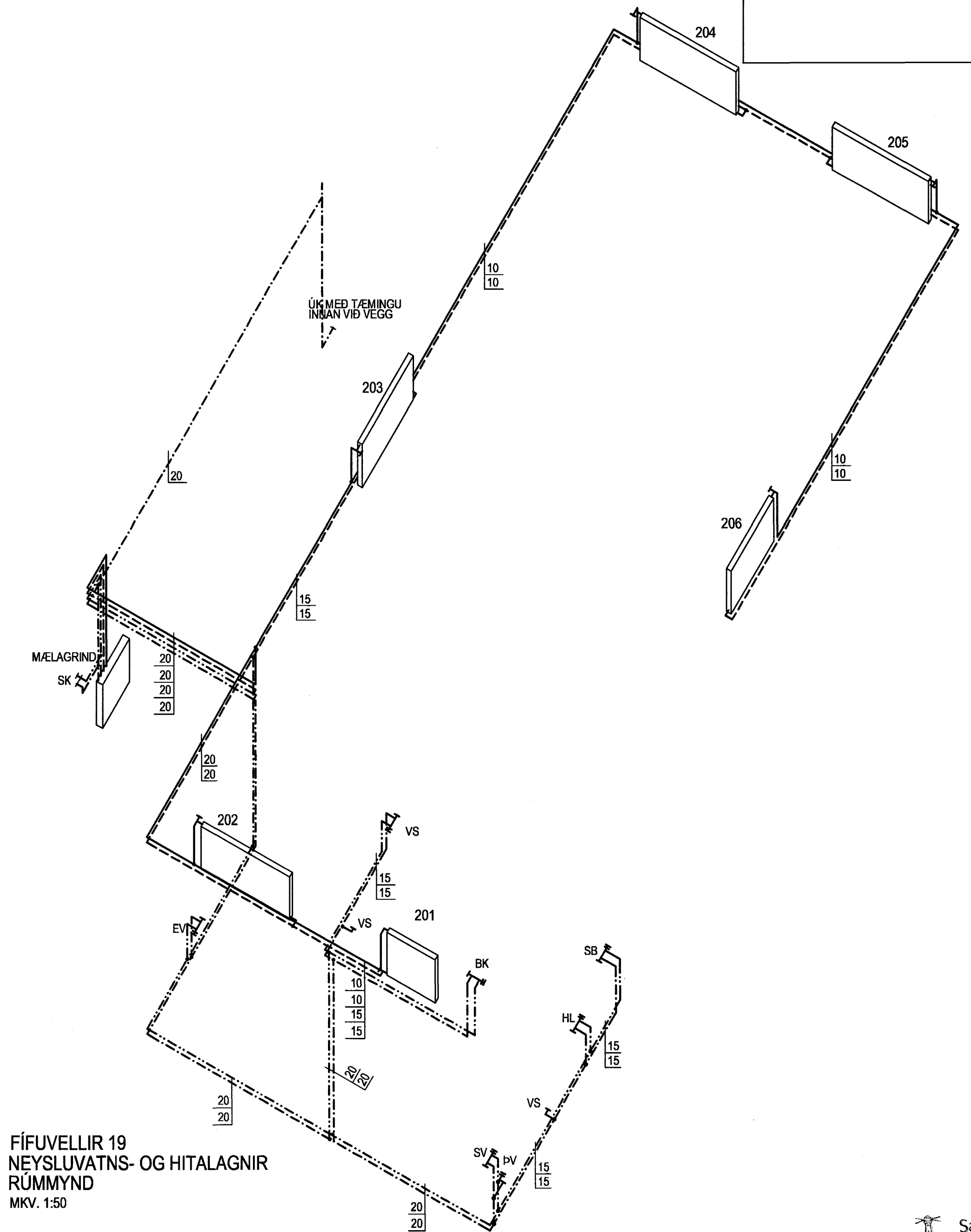


FÍFUVELLIR 19
NEYSLUVATNS- OG HITLAGNIR
GRUNNMYND NEÐRI HÆÐAR
MKV. 1:50



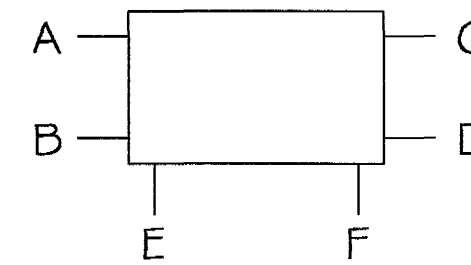
FÍFUVELLIR 19
NEYSLUVATNS- OG HITLAGNIR
GRUNNMYND EFRI HÆÐAR
MKV. 1:50



FÍFUVELLIR 19
NEYSLUVATNS- OG HITLAGNIR
RÚMMYND
MKV. 1:50

OFNATAFLA $\Delta T = 40^\circ C$

Ofn nr.	heiti herbergis	reikn. varmatap kcal/h	mesta stærð ofns h x l mm	stútar	ofnlöki	valdir ofnar
201	BADHERBEGI	500	600 x 1000	C-D	FJVR	
202	HERBERGI	1080	600 x 1200	C-B	RA2000	
203	HERBERGI	1080	600 x 1200	A-D	RA2000	
204	HERBERGI	1310	600 x 1200	A-D	RA2000	
205	HERBERGI	1240	600 x 1200	C-B	RA2000	
206	SKÁLI	1200	600 x 1000	A-D	RA2000	
SAMTALS:		7,410	Valda ofna skal bera undir hönnuð áður en smíði þeirra hefst			



SKÝRINGAR:
Sjá almennar skýringar á teikningu 700.

Gólfhitagagnir skal leggja úr 18 mm hitapólum PEX rörum með súrefniskápu.
Rörin skal leggja ofan á járnagrind í steyptri botnplötu.
Allt lagnaefni skal vera vottað af Rb. til notkunar við þær aðstæður sem við verk þetta eru.
Við lagnavinnu skal fylgja fyrirmælum framleiðanda efnisins og torsendum vottunar eftir því sem við á.

Samþykkt þann
04 OKT. 2004

Byggingafræðingur í Hafnarfirði

Br. nr.	Dags.	Af. Breyting	F.h. Sigurbjartur Haltdórsson
(A)			
(B)			
(C)			
(D)			

TEIKNISTOFAN TORGIÐ
RÁÐGJÖF - HÖNNUN - EFTIRLIT

ARMÚLI 36, 108 REYKJAVÍK, Sími 568-8866, FAX 568-8878

Þorsteinn Fríþjófsson, byggingateknifræðingur
Kl. 211055-5299
netfang: torgid@simnet.is

Magnús Þ. Guðmundsson, innviðsarkitekt
Kl. 240854-5559
netfang: mgtorgid@simnet.is

FÍFUVELLIR 13-23
HAFNAREFJÖRÐUR

Teikningarheiti: FÍFUVELLIR 19
NEYSLUVATNS- OG HITLAGNIR
GRUNNMYNDIR, RÚMMYND

Dags. 19.04.2004. Kvæði 1:50
Hannað þF Teiknað þF Skráð.
Verknr. 03-813 Teikn.nr. 806 Breyt.nr.