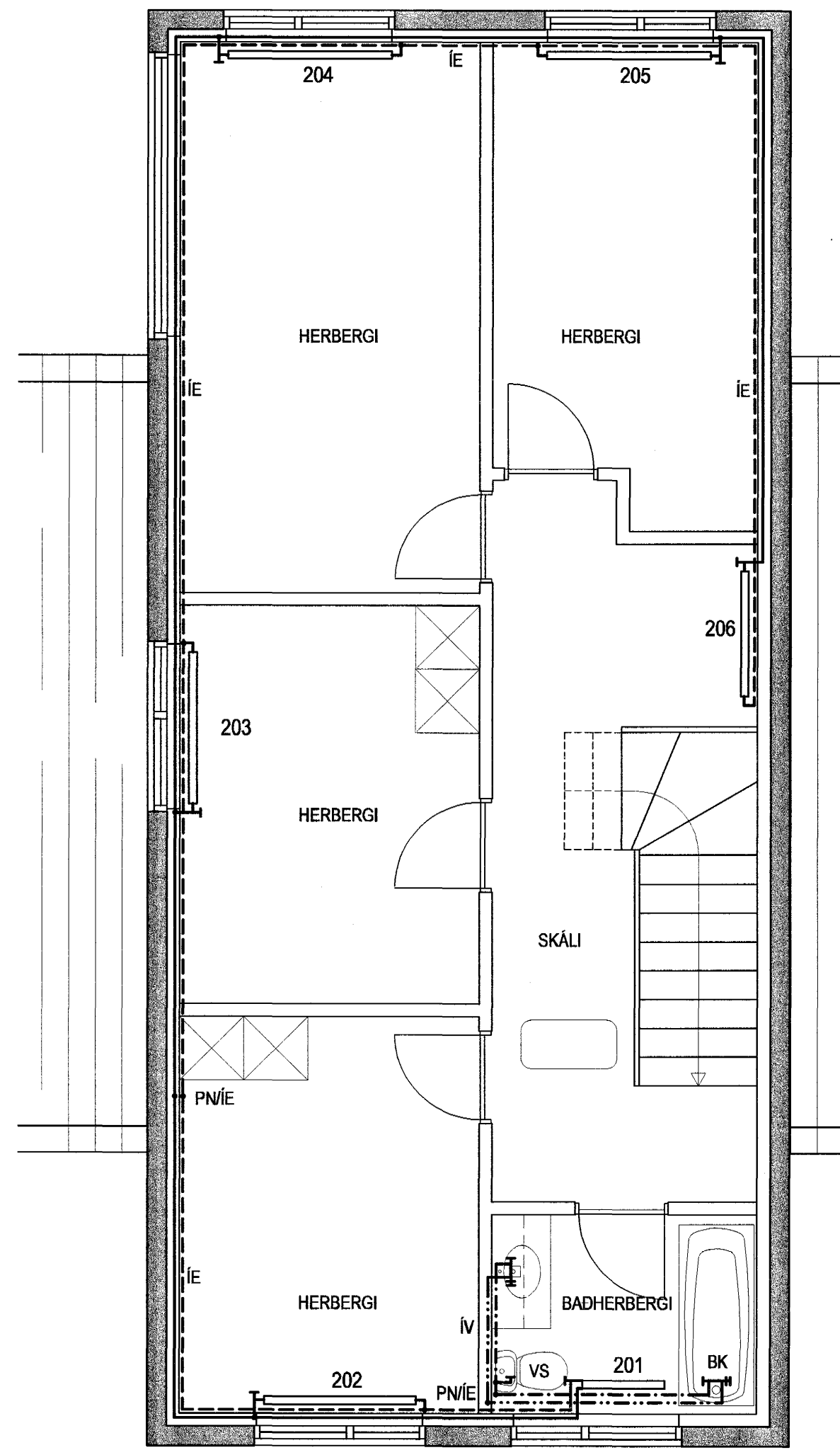
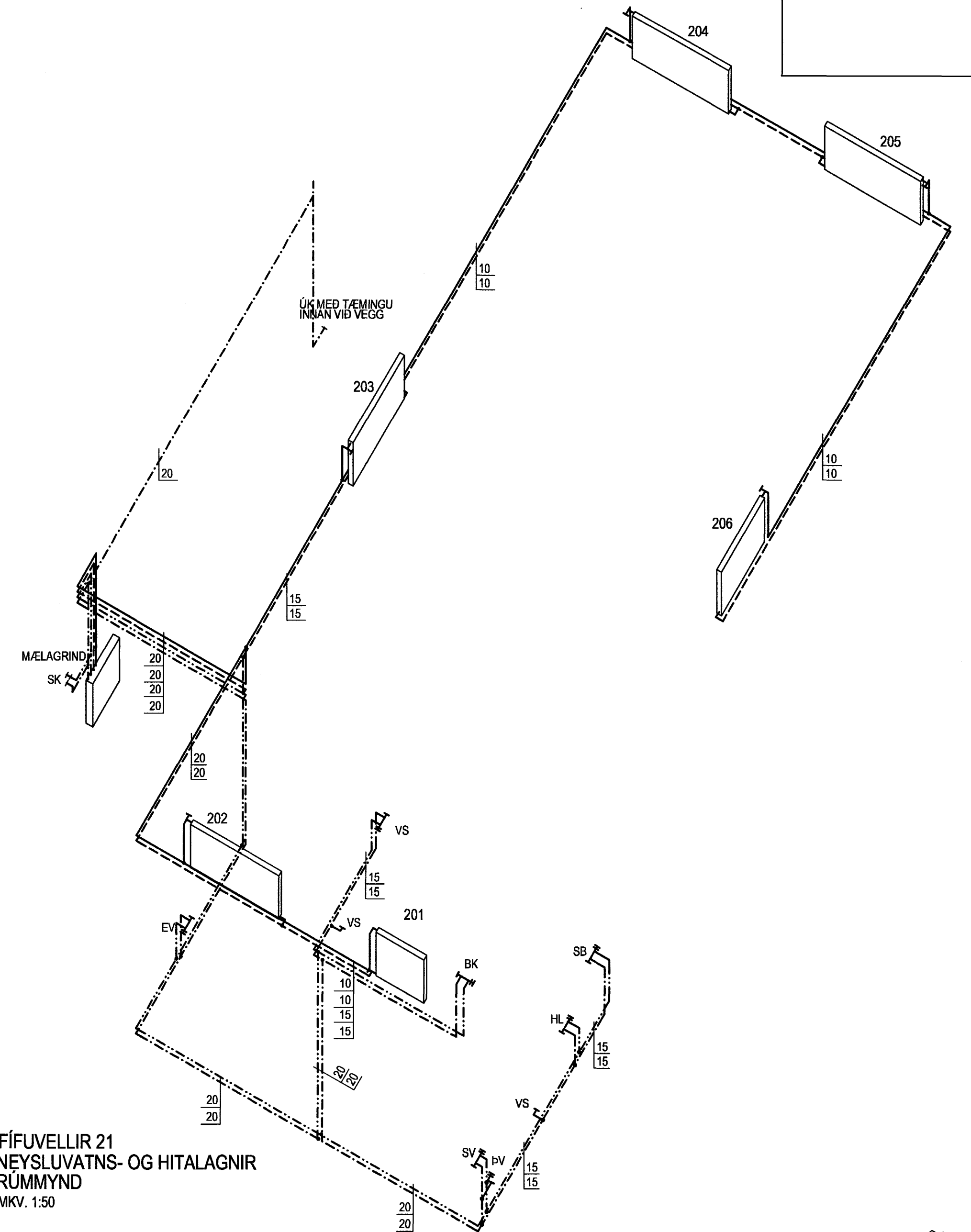


FÍFUVELLIR 21
NEYSLUVATNS- OG HITALAGNIR
GRUNNMYND NEDRI HÆÐAR
MKV. 1:50



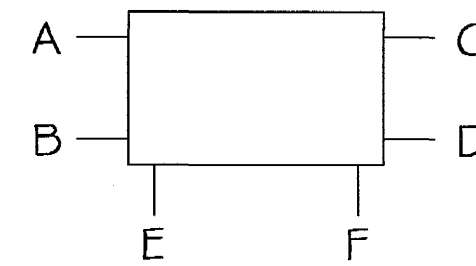
FÍFUVELLIR 21
NEYSLUVATNS- OG HITALAGNIR
GRUNNMYND EFRÍ HÆÐAR
MKV. 1:50



FÍFUVELLIR 21
NEYSLUVATNS- OG HITALAGNIR
RÚMMYND
MKV. 1:50

OFNATAFLA $\Delta T = 40^\circ C$

Ofn nr.	heiti herbergis	reikn. varmatap kcal/h	mesta stærð ofns h x l mm	stútar	ofnloki	valdir ofnar
201	BADHERBEGI	500	600 x 1000	C-D	FJVR	
202	HERBERGI	1080	600 x 1200	C-B	RA2000	
203	HERBERGI	1080	600 x 1200	A-D	RA2000	
204	HERBERGI	1310	600 x 1200	A-D	RA2000	
205	HERBERGI	1240	600 x 1200	C-B	RA2000	
206	SKÁLI	1200	600 x 1000	A-D	RA2000	
SAMTALS:		7,410	Valda ofna skal bera undir hönnuð áður en smíði þeirra hefst			



SKÝRINGAR:
Sjá almennar skýringar á teikningu 700.

Gólfhitalagnir skal leggja úr 18 mm hitaþolnum PEX rörum með súrefniskápu.
Rörin skal leggja ofan á járnagrind í steyptri botnplötu.
Allt lagnaefni skal vera vottað af Rb. til notkunar við þær aðstæður sem við verk þetta eru.
Við lagnavinnu skal fylgja fyrirmælum framleiðanda efnisins og forsendum vottunar eftir því sem við á.

Samþykkt þann
04 OKT. 2004

Br. nr.	Dags.	Af.	Byggingaáhrifurinn í Hafnarfirði Breytingar Breytingar Breytingar
①			
②			
③			
④			

TEIKNISTOFAN
TORGÍÐ
RÁÐGJÖF - HÖNNUN - EFTIRLIT

ARMÚLI 36, 108 REYKJAVÍK, Sími 568-8866, FAX 568-8878
Þorsteinn Friðbjörnsson, Magnús Þ. Guðmundsson, byggingateknifræðingur, innviðsarkitekt, Kl. 211055-5299, Kl. 240654-5559, netfang: ttorgid@simnet.is, mtorgid@simnet.is

FÍFUVELLIR 13-23
HAFNARFJÖRDUR

Tekningarheiti: FÍFUVELLIR 21
NEYSLUVATNS- OG HITALAGNIR
GRUNNMYNDIR, RÚMMYND

Dags. 19.04.2004. Kvarði 1:50
Hannað ÞF Teknað ÞF Samþ. *[Signature]*
Verk. 03-813 Tekn. nr. 807 Breyt. nr.