

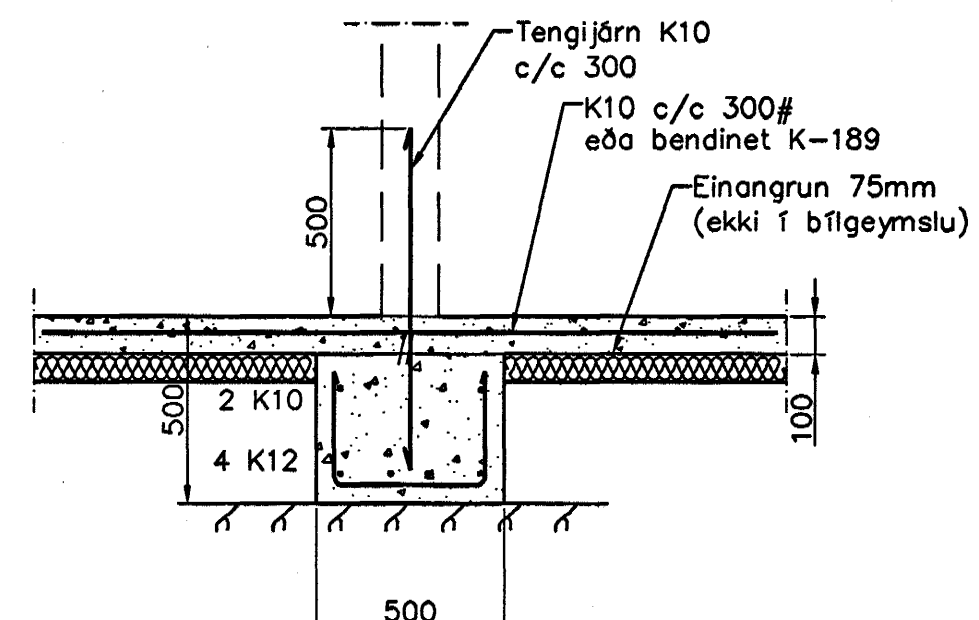
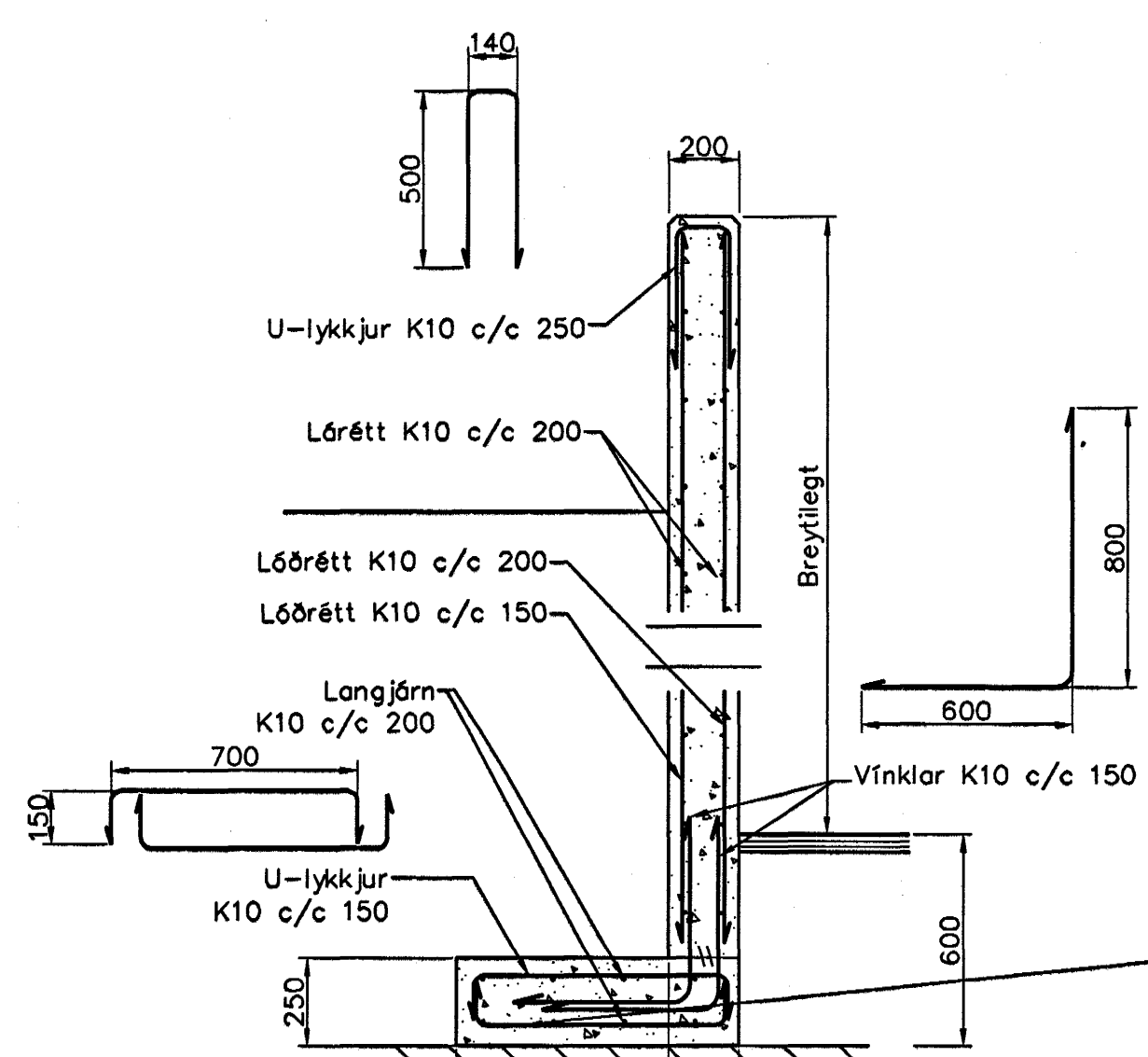
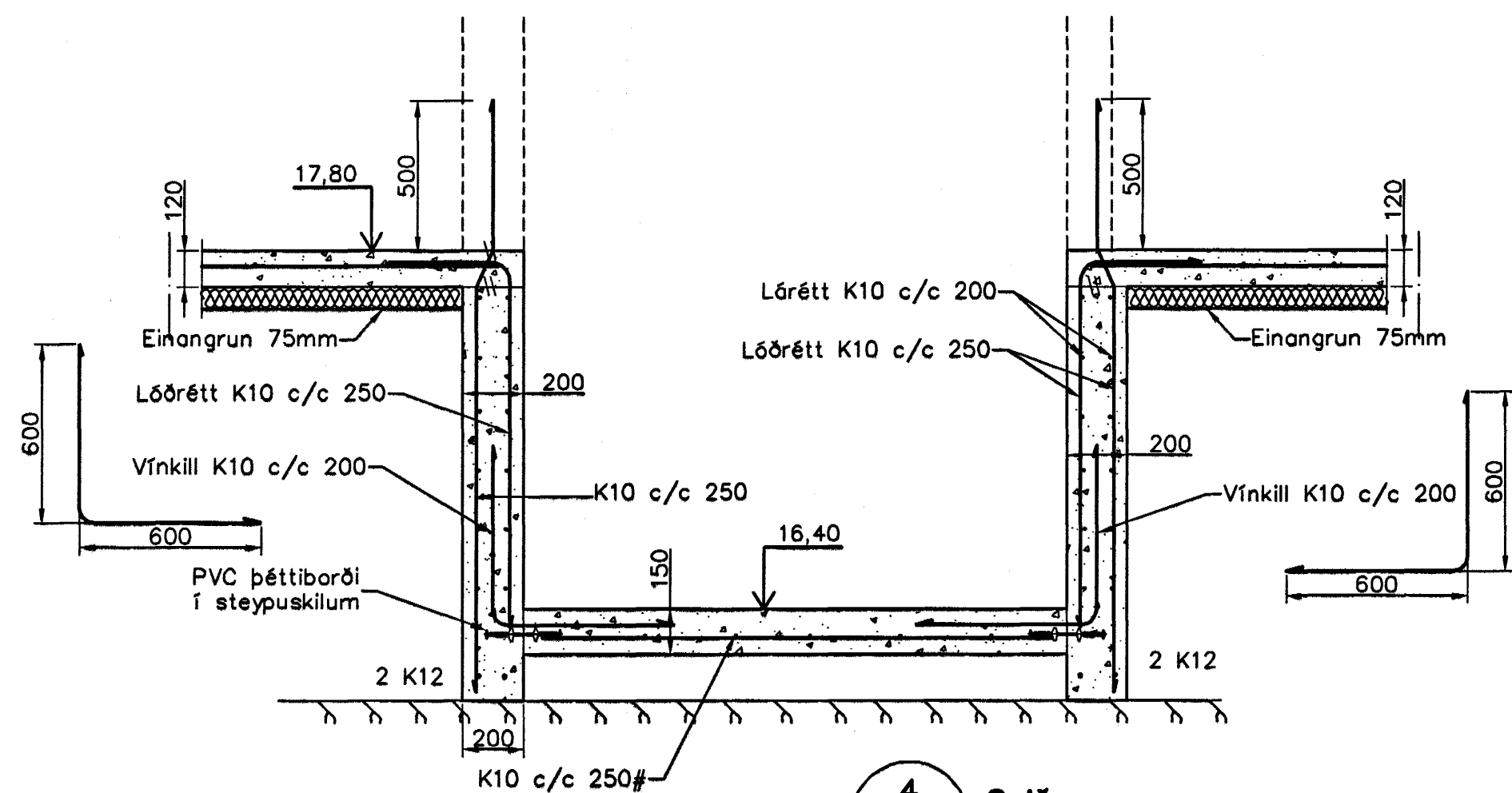
Undirstaða U.1
1:20 1-01

Undirstaða U.2
1:20 1-01

Undirstaða U.3
1:20 1-01

Undirstaða U.4
1:20 1-01

Snið 2
1:20 1-01



Snið 3
1:20 1-01

Snið 4
1-01 1:20

Snið 5
1-01 1:20

Skýringar

Almennar skýringar sjá blað 00-01
Undirstöður hvíla á köpp
Hæð undirstöðu skal vera amk. 50 sm undir jarðvegssýfirborði
Mesta álag á undirstöðu = 0,8 MPa
Fylling inn í sökkja skal vera frostríft grús. Fyllingu skal þjappa í 30 sm lögum með 60 kg vibrósleða 3 umferðir hvert lag.
Taka skal úrtök í undirstöður fyrir frænnisliðnum, sjá Grunnlagna teikningu.
Öl mál eru í millimetrum

Samþykkt þann
04 OKT. 2004
Byggingafulltrúinn í Hafnarfirði
F.h. Sigurbjartur Halldórsson

Útgáta	Breyting	Dagsetning	Hannað
Sveinbjörn Hinriksson Byggingatæknifræðingur Kl. 160651-2529 Breiðvegjuá 8 Hafnarfirði Sími: 555-4008, 861-6951 Netfang: svennis@st.is		Staður Eskivellir 5 Hafnarfirði	
		Skýring Undirstöður Snið	
Hannað / Teiknað	Kvarði	Dagsetning	Verkr. / Teikn.nr.
	1:20	29.9.09	42-04 1-03