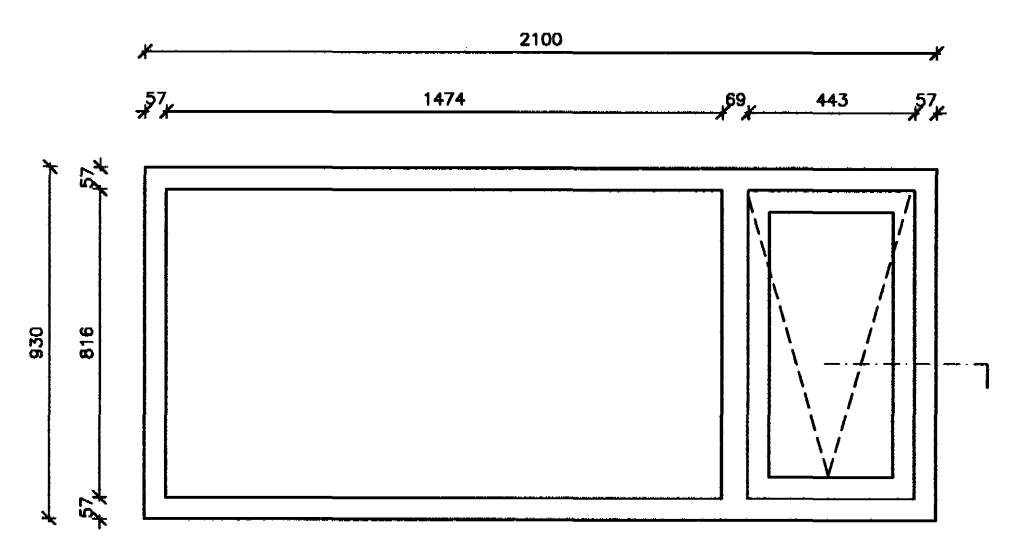
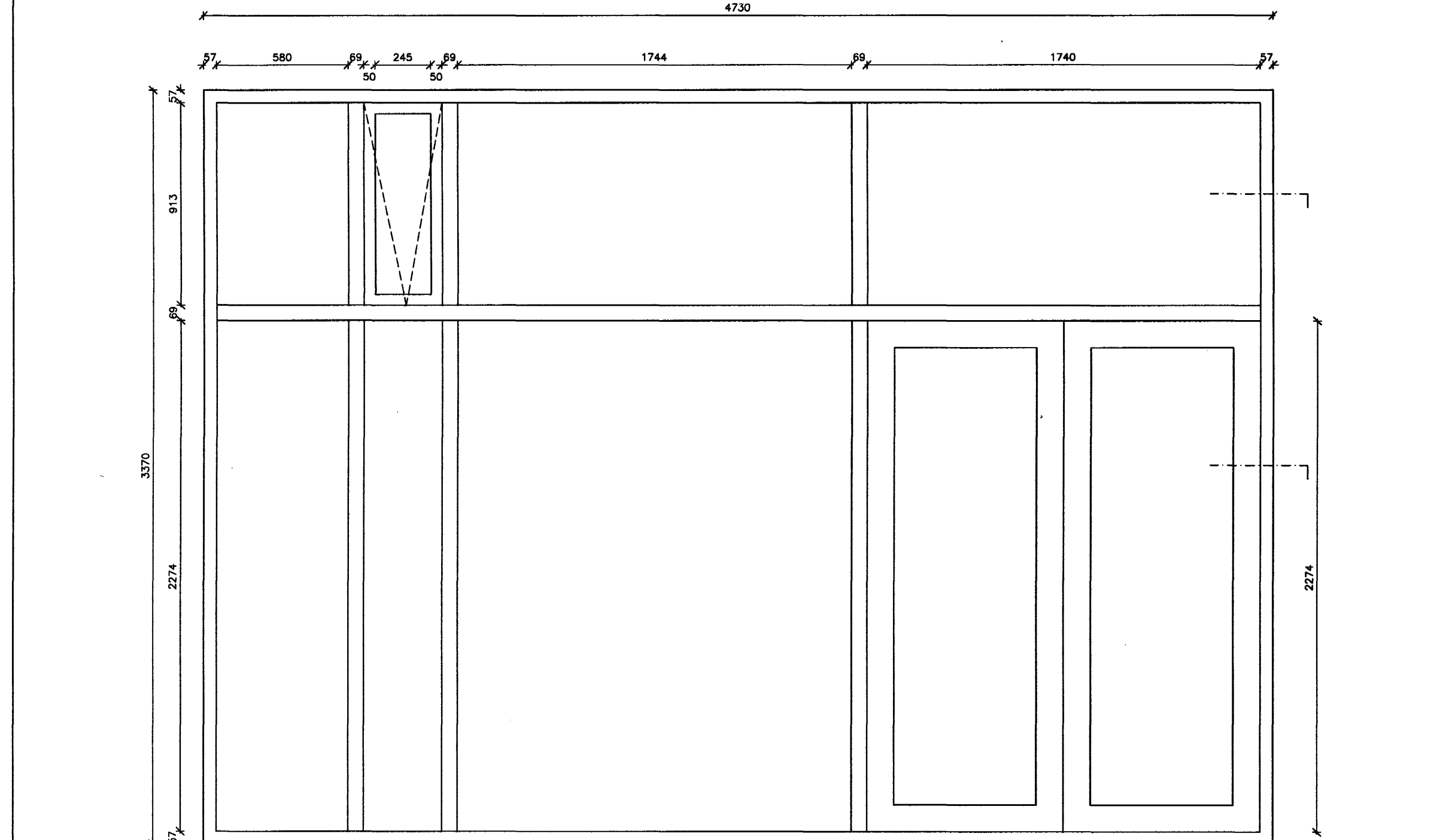


G-1
Gluggi með opnanlegu fagi og hurð með gleri sem er HEGRI hengd, opnað út.

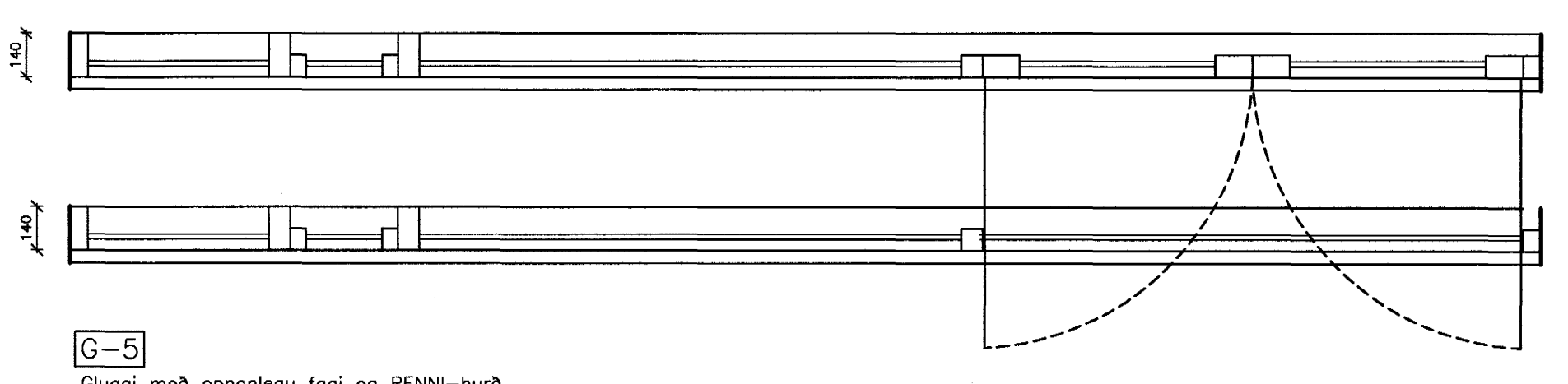
G-2
Gluggi með póstum og RENNI-hurð.

G-3
Gluggi.

G-4
Gluggi með opnanlegu fagi.



G-6
Gluggi með opnanlegu fagi.



G-5
Gluggi með opnanlegu fagi og RENNI-hurð.

C:
B:
A:
BREYTINGAR: _____ DAGS: _____

Samþykkt þann
01. OKT. 2004
Byggingafulltrúinn í Hafnarfirði
E.h. Sigurbjartur Halldórsson

FURUVELLIR 21 HAFNARFJÖRDUR
EINBYLISHÚS
VERK: _____
KVARDI: _____
DAGS: 17.09.09
GLUGGA OG TEIKN: IH
HURDAYFIRLIT SKRÁ: _____

ÚTI INNI
ARKITEKTAR
HINGHOLTSSTRETI 27 101 REYKJAVÍK
SÍMAR 5527660 & 5627660 FAX 5527661
NETFANG u@ui.is
VEFFANG http://www.ui.is
BALDUR Ó. SVAVARSSON ARKITEKTAR FAI
120357-5149
JÓN ÞÓR ÞORVALDSSON ARKITEKTAR FAI
021256-7579 **A-400**