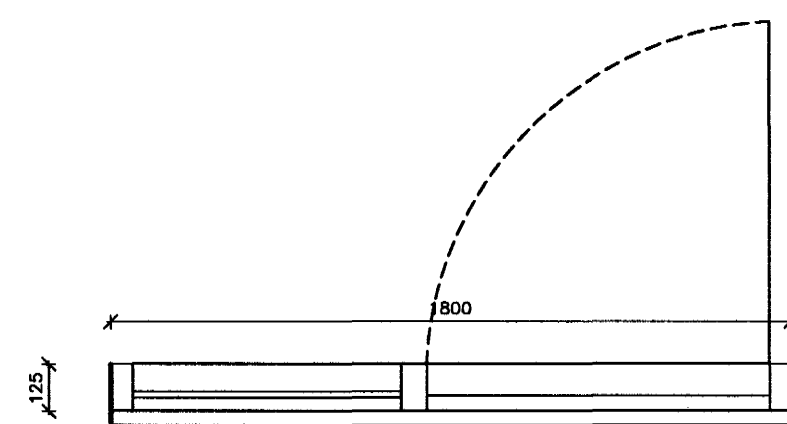
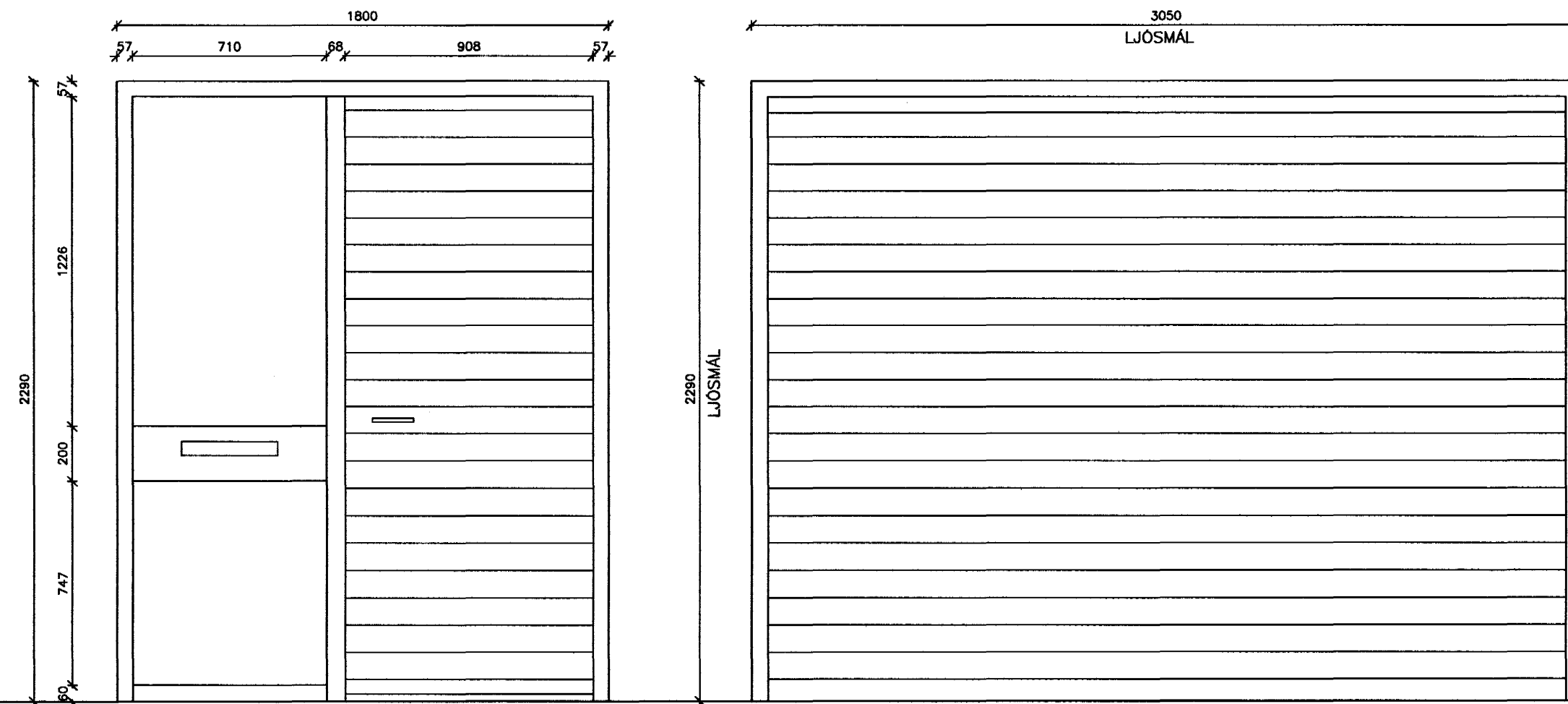
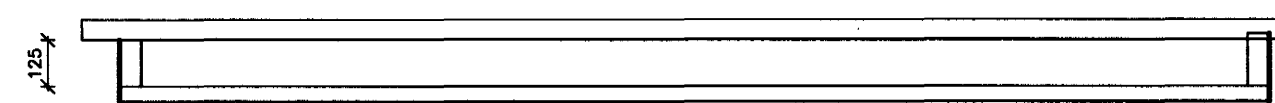


G-7
Gluggi með opnanlegu fagi.

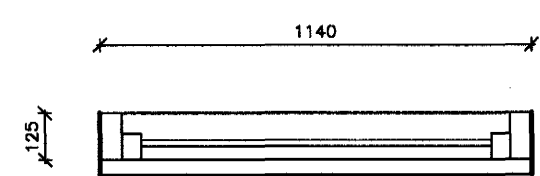
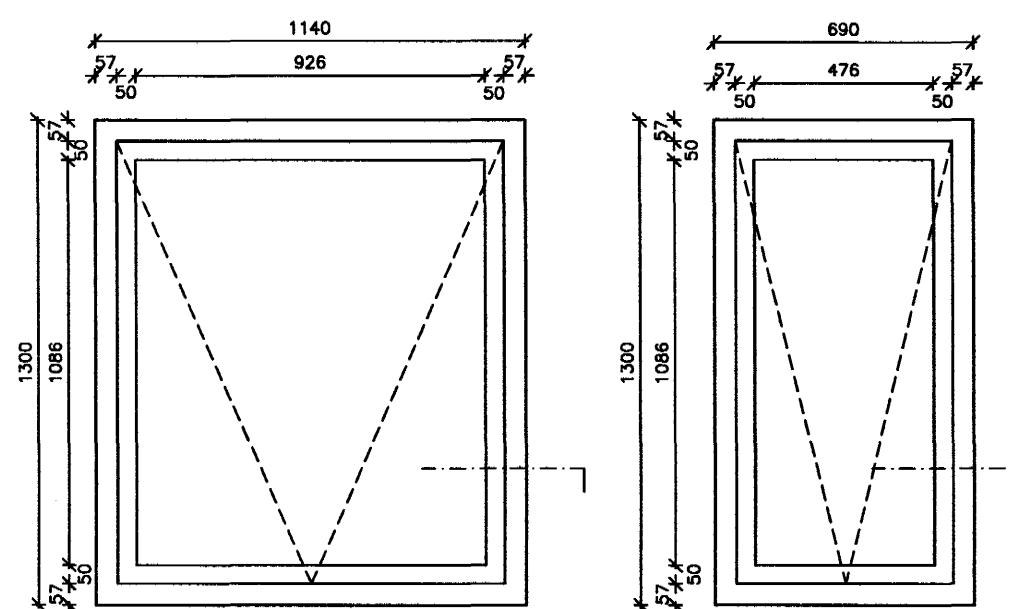
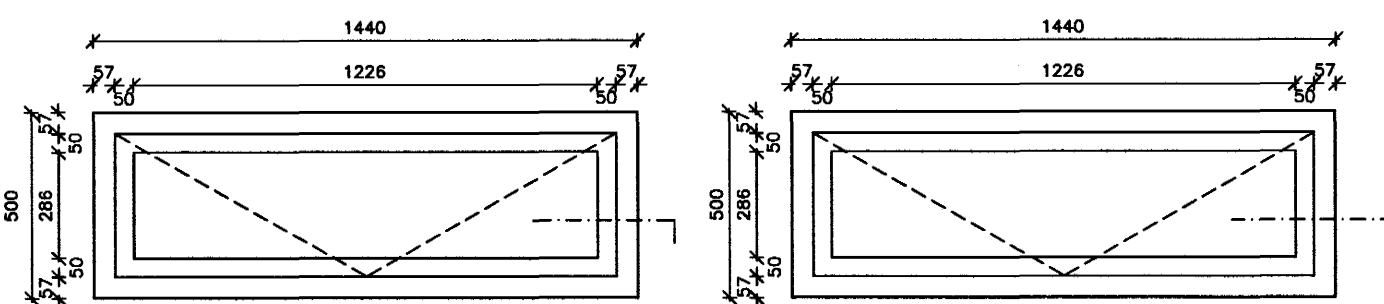
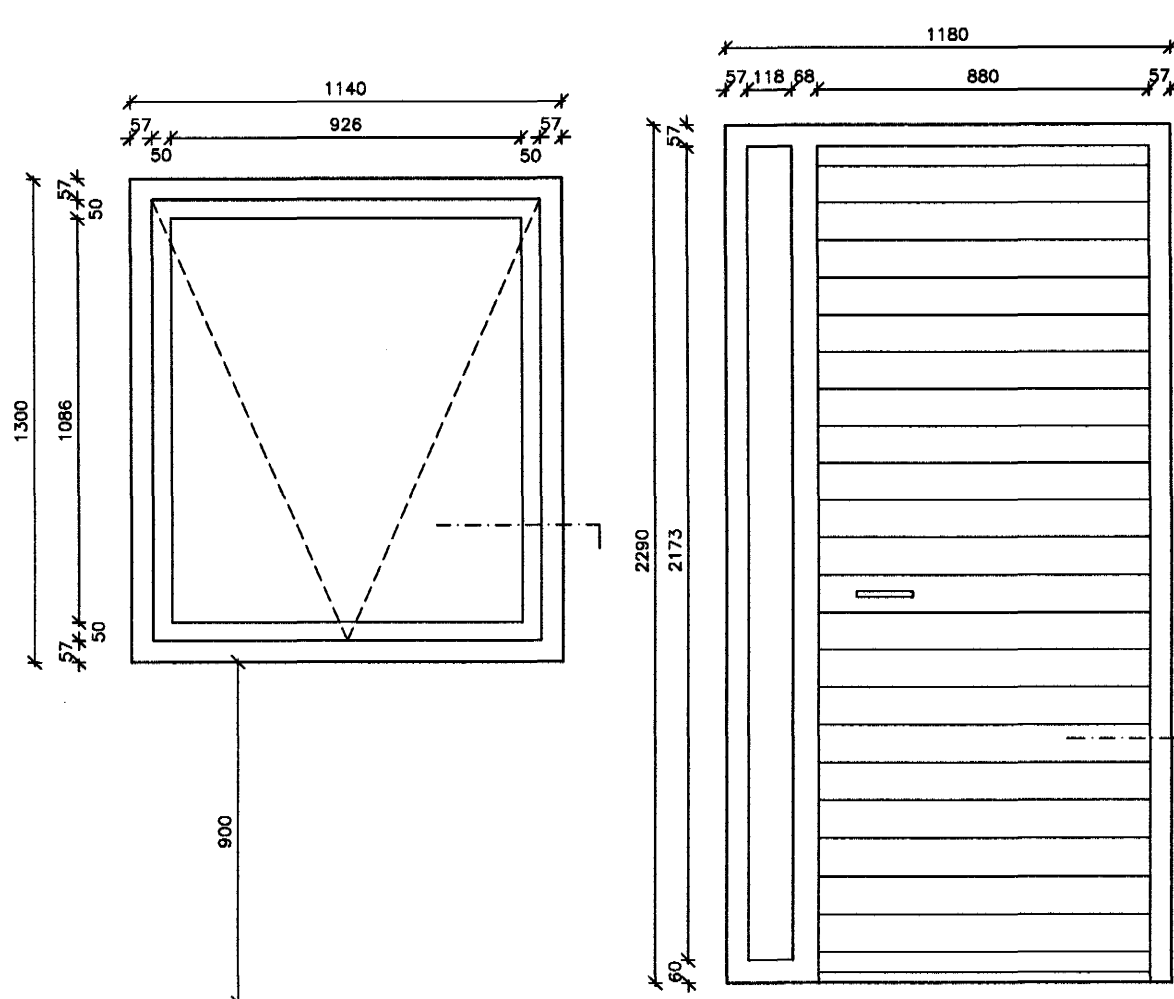
G-8
Gluggi með opnanlegu fagi.



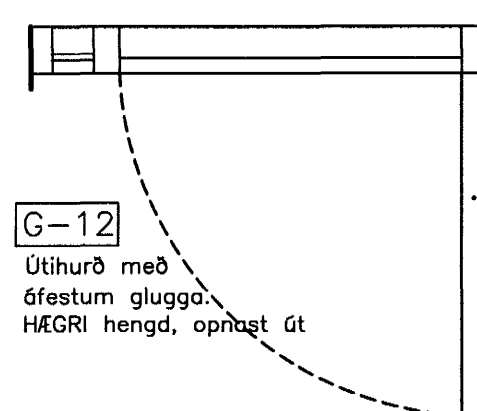
G-9
Hurð VINSTRÍ hengd
opnat inn með áfástum glugga og bréfalágu.



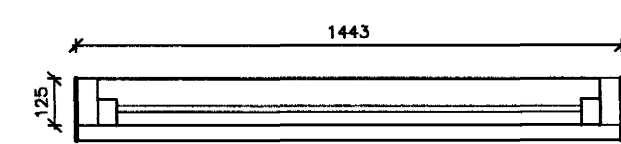
G-10
Blískúrshurð.



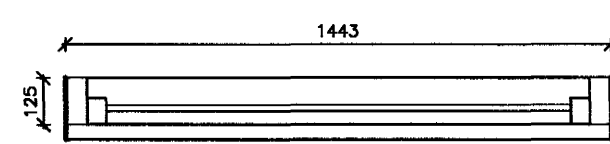
G-11
Gluggi með opnanlegu fagi.



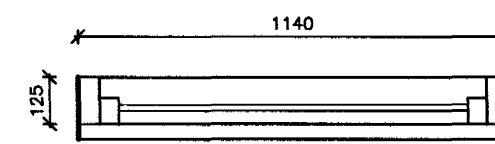
G-12
Útlíhurð með
áfástum glugga.
HÆGRÍ hengd, opnat út



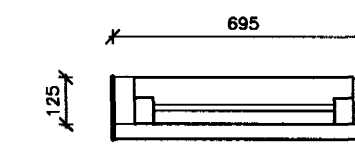
G-13
Gluggi með opnanlegu fagi.



G-14
Gluggi með opnanlegu fagi.



G-15
Gluggi með opnanlegu fagi.



G-16
Gluggi með opnanlegu fagi.

C:

B:

A:

BREYTINGAR:

DAGS:

Samþykkt þann
10. OKT. 2004
Byggingafrúinn í Hafnarfirði
Fh. Sigurbjartur Halldórsson

FURUVELLIR 21 HAFNARFJÖRDUR

EINBYLISHÚS

VERK:

KVARDI:

DAGS: 17.09.09

GLUGGA OG

TEIKN:

IH

HURDAYFIRLIT

SKRÁ:

ÚTI

INNI

ARKITEKTAR

BINGHOLTSSTRETI 27 101 REYKJAVÍK
SÍMAR 5527660 & 5627660 FAX 5527661
NETFANG ui@ui.is
VEFFANG http://www.ui.is

BALDUR Ó. SVAVARSSON ARKITEKTAR FAI
120357-5149

JÓN ÞÓR ÞORVALDSSON ARKITEKTAR FAI
021256-7579

A-401