



ÁRITUN SAMRÆMINGARHÖNNUÐAR

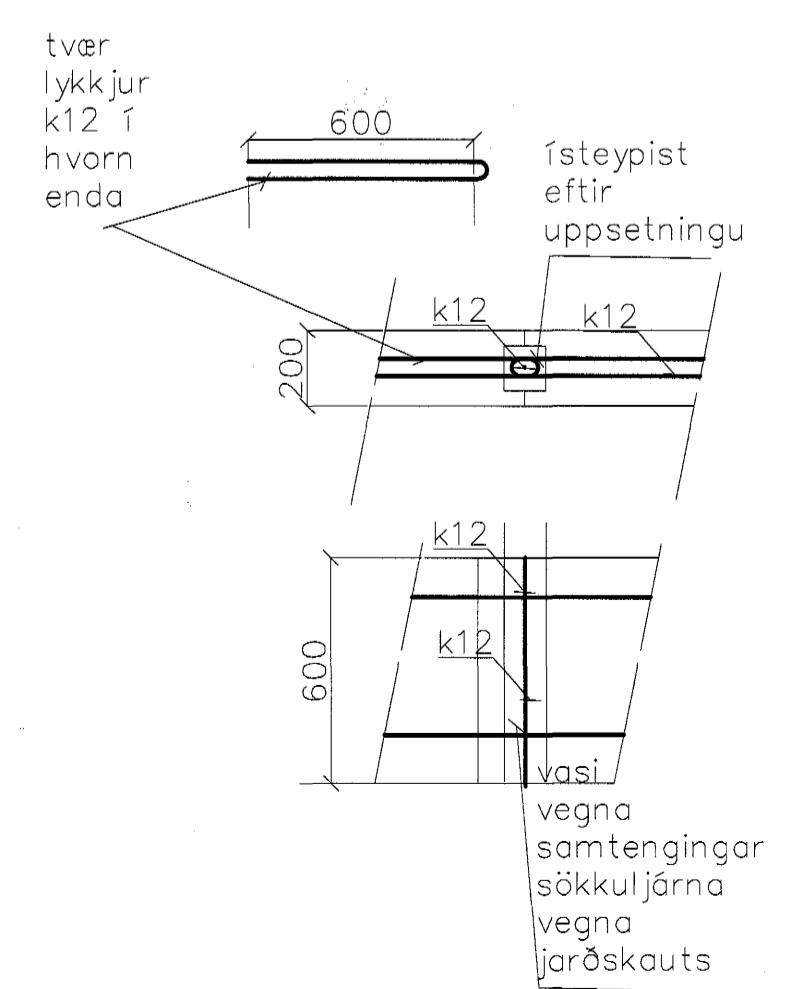
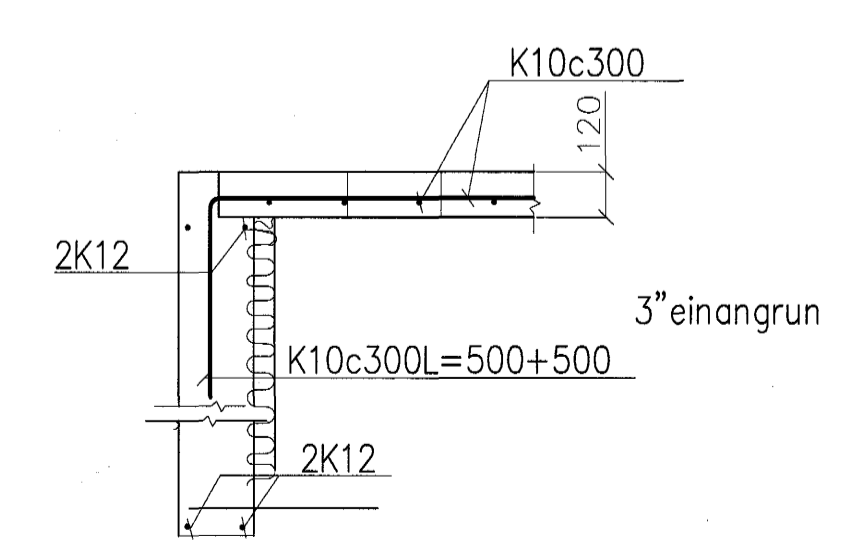
Deili D1

Deili D1 1:20

lína 2

lína 3

A-A 1:20



Samþykkt þann
29 SEPT. 2004
Byggingafulltrúinn í Hafnarfirði
F.h. Sigurbjartur Halldórsson

Depp:	Breytingar	Nr.	Nafrn
15.1203	atgöngu	1	
VBV ALHJÓÐA HÖNNUN OG RÁÐGJÖF Gsm: 8247587 ohlverk@innnet.is			
Móhella 4 húsi 2 lína 2-3			
undirstöður			
TÖLVUSKERA	HANNAÐ bv	TEKNAÐ	STJÓFA
SAMÞYKKT Sigurbjartur Halldórsson 0425462009	TEKNING NR.	MÖK 1:50 1:20	BLAD NR.
	DAGS 24.9.2004	VERK NR.	