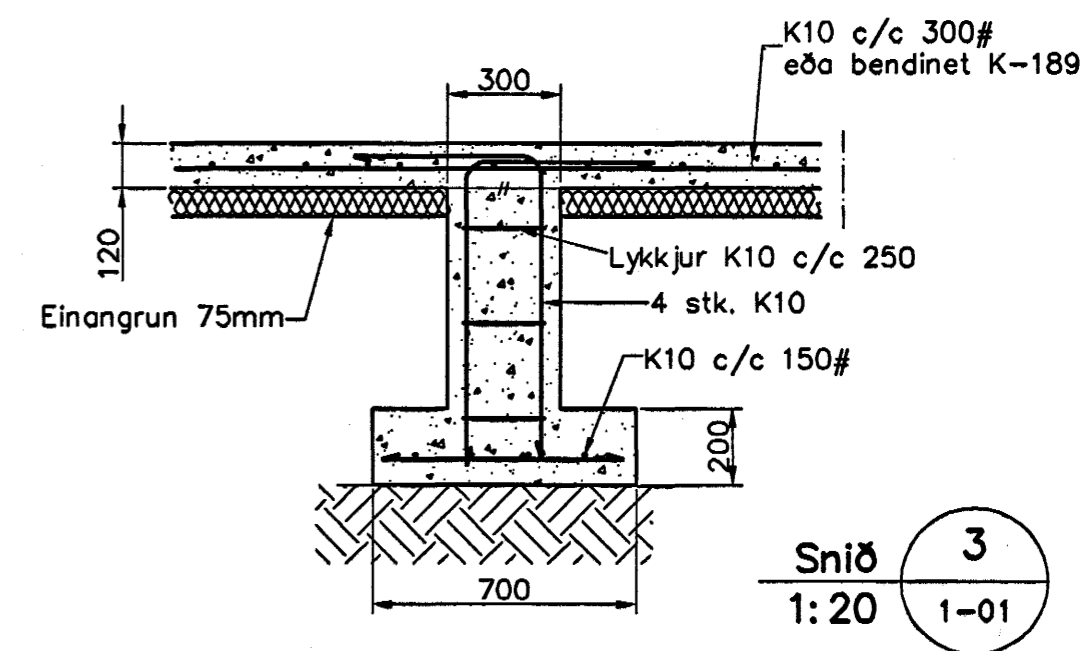


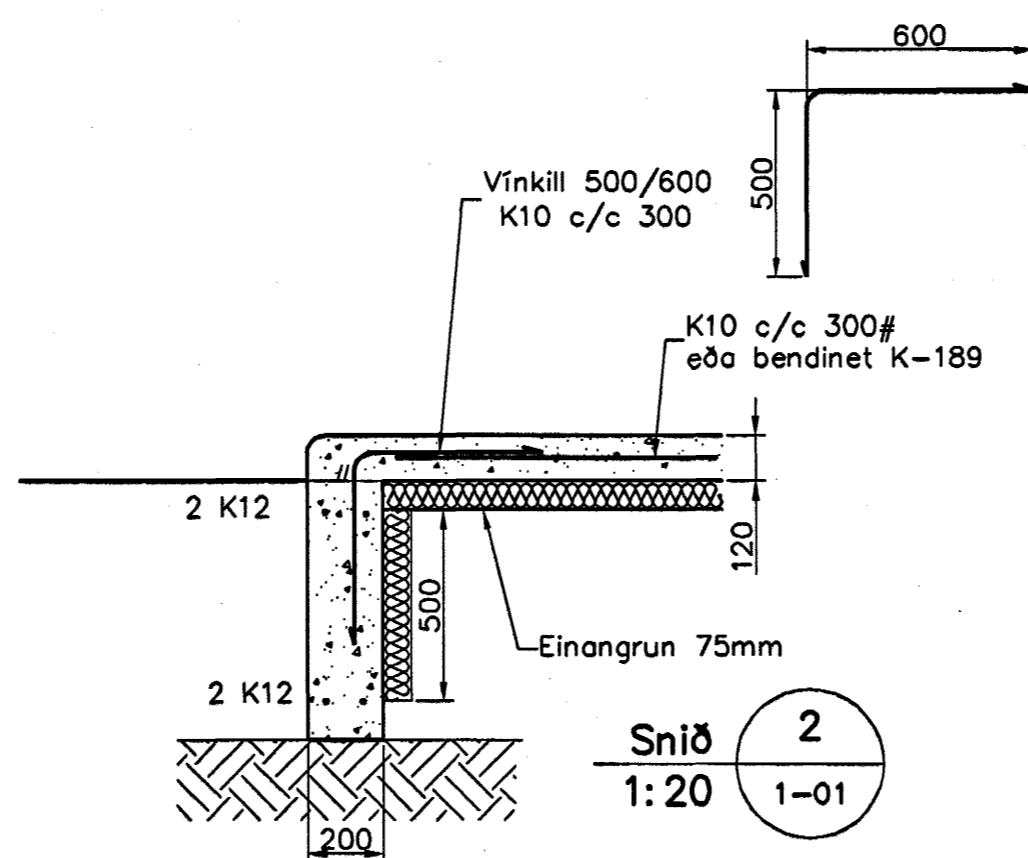
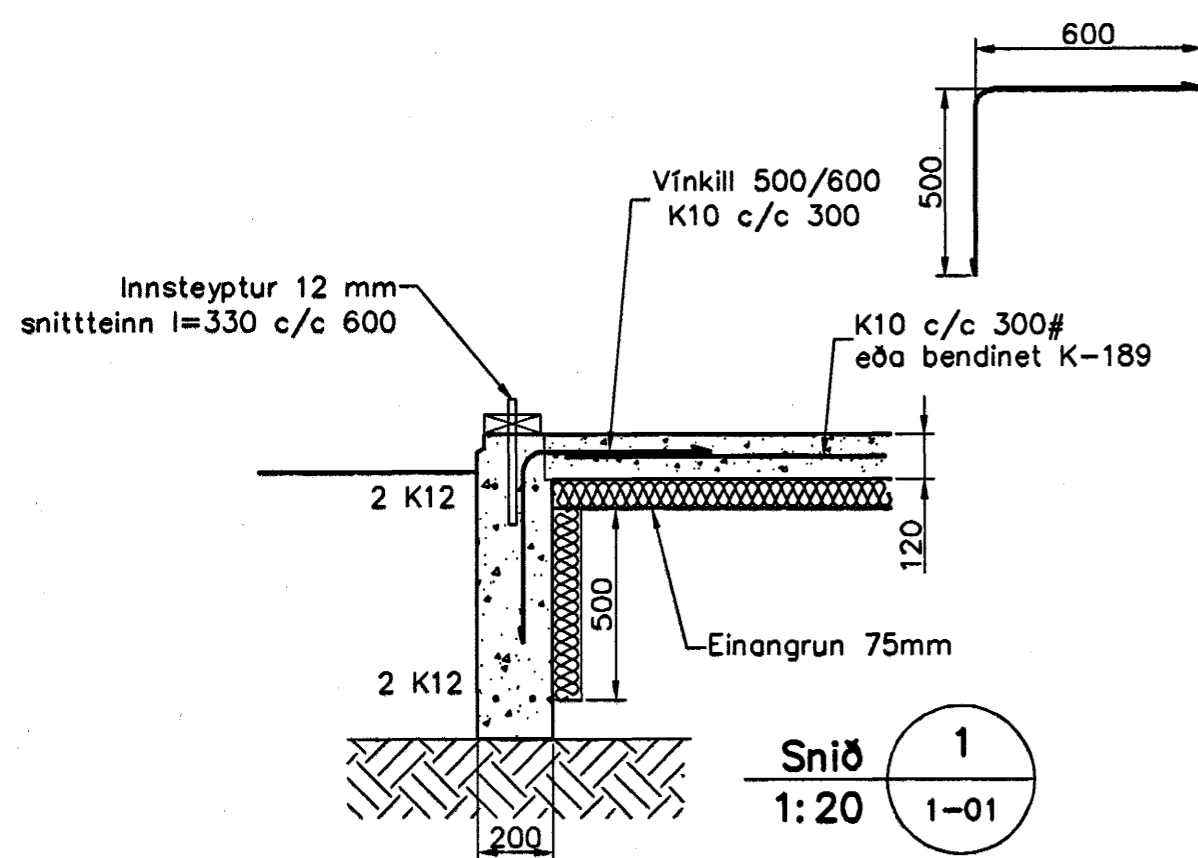
Undirstöður, Grunnmynd, 1:50



Skýringar

Almennar skýringar sjá blað 00-01
 Undirstöður hvíla á þjappaðri frostfríri fyllingu
 Höð undirstöðu skal vera amk. 80 sm
 Þar sem höð undirstöðu er meiri en 120 sm
 komi einföld grind K10 c/c 250# í miðjan vegg
 Mesta álag á undirstöðu = 0,4 MPa
 Fylling inn í sökkla skal vera frostfrí
 og þjappast í 30 sm lögum
 Fylling inn í sökkla skal vera frostfrí grús. Fyllingu skal þjappa
 í 30 sm lögum með amk. 60 kg vibrésleða 3 umferðir hver lag

Byggingafultrúi Hafnarfjarðar
 Afgreitt þann
 12 JULI 2004
 HÓ



Útgáfa	Breyting	Dagsetning	Hannað
Sveinbjörn Hinriksson Byggingatæknifræðingur Kt. 160851-2529 Brekkugötu 8 Hafnarfirði Sími: 555-4008, 861-9851 Netfang: svennih@isl.is		Staður Furuvellir 3 Hafnarfirði	
		Skýring Undirstöður	
Hannað / Teiknað	<i>Sveinbjörn Hinriksson</i>	Kvarði	Teikn.nr.
		1:50 1:20	12-04 1-01