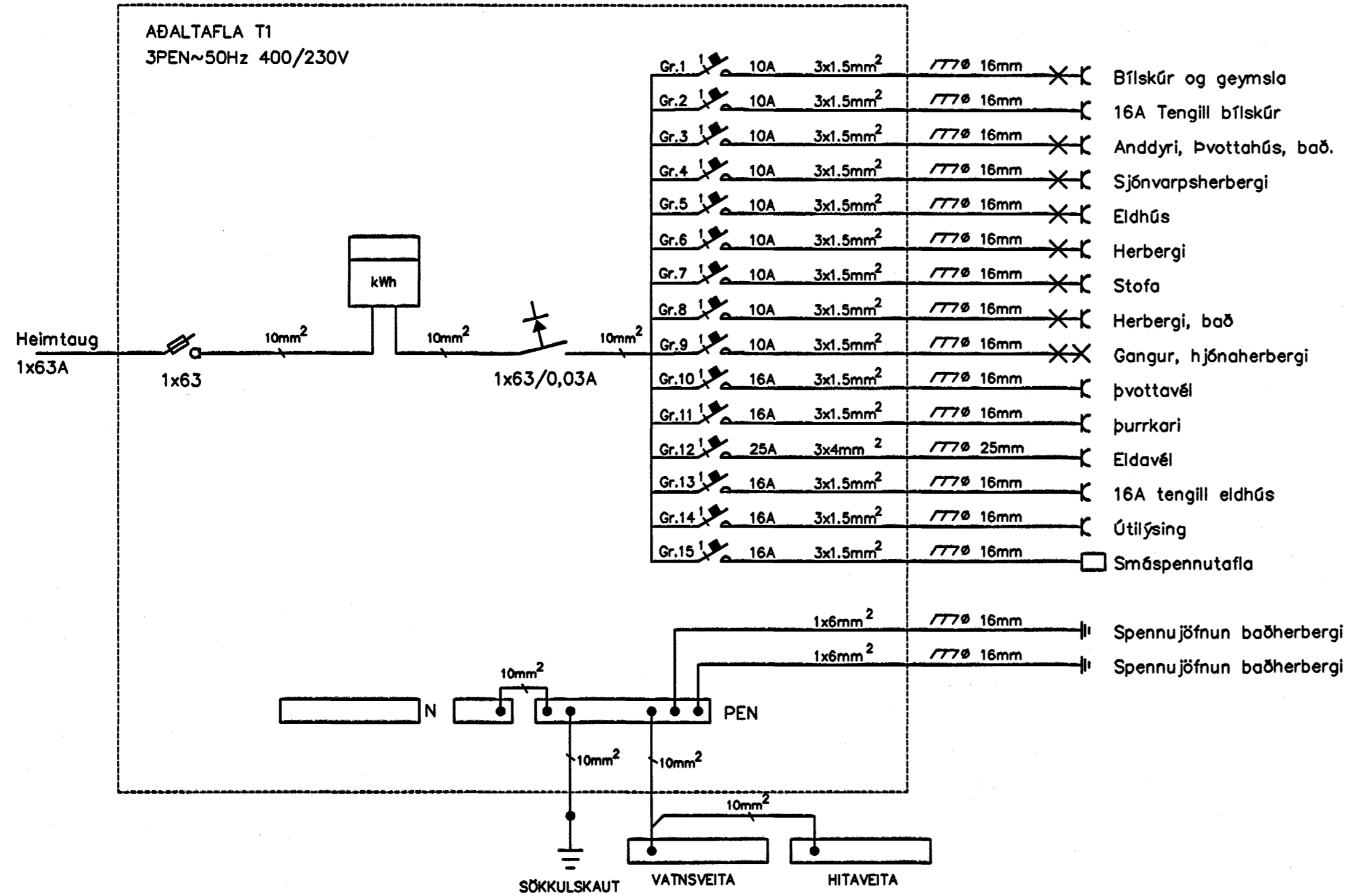


ADALTAFLA T1  
3PEN~50Hz 400/230V



### SKÍRINGAR

- Öll mál eru gefin í sentimetrum.
- Hæðir eru miðaðar við fullfrágengin gólf og miðja dós.
- Hæð rofa er 110cm nema annars sé getið.
- Hæð tengla 20cm nema annars sé getið.
- Málmstraumur rofa er 10A
- Málmstraumur tengla er 16A nema annars sé getið.
- Öll rör eru 16mm og ídregin 1.5mm vír nema annars sé getið.
- Að ljósum utahús skal leggja plastpípu ídregna með plaststreng.
- Rofi og tengill hæð 110cm
- Símatengill hæð 20cm
- Loftnetstengill hæð 20cm
- Reykskinjari

Byggingafultrúi Hafnarfjarðar  
Afgreitt þann  
09 JULI 2004  
H6

BREYTING	VERKEFNI	DAGS.
	FURUVELLIR 35	23.06.2004
	HAFNAFIRÐI	BLAÐ
	TÖFLUMYND	2 AF 4
	HANNAÐ : Sigurður Jóhannsson	MAL. 1:50
	Kt. 050767-5749	BLAÐASTÆRD
	<i>Sigurður Jóhannsson</i>	A2