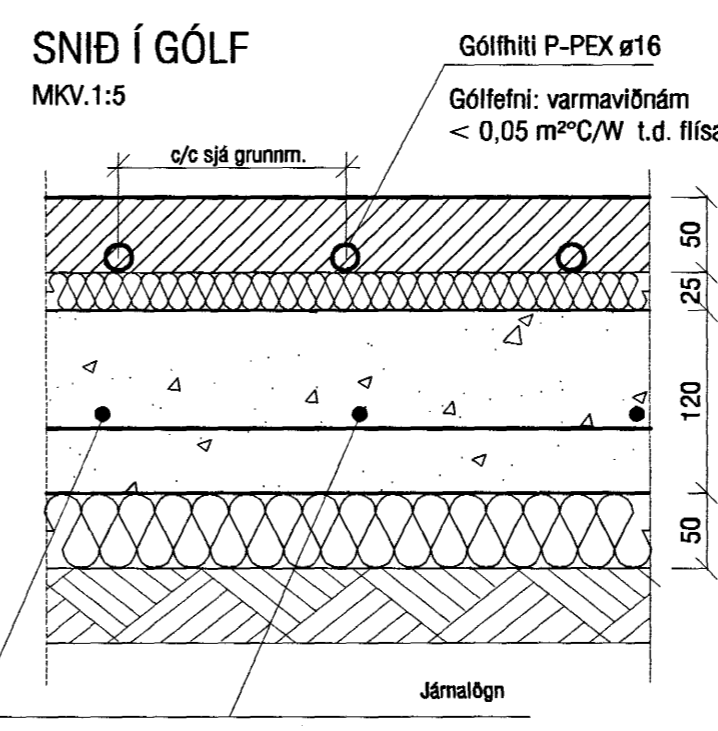
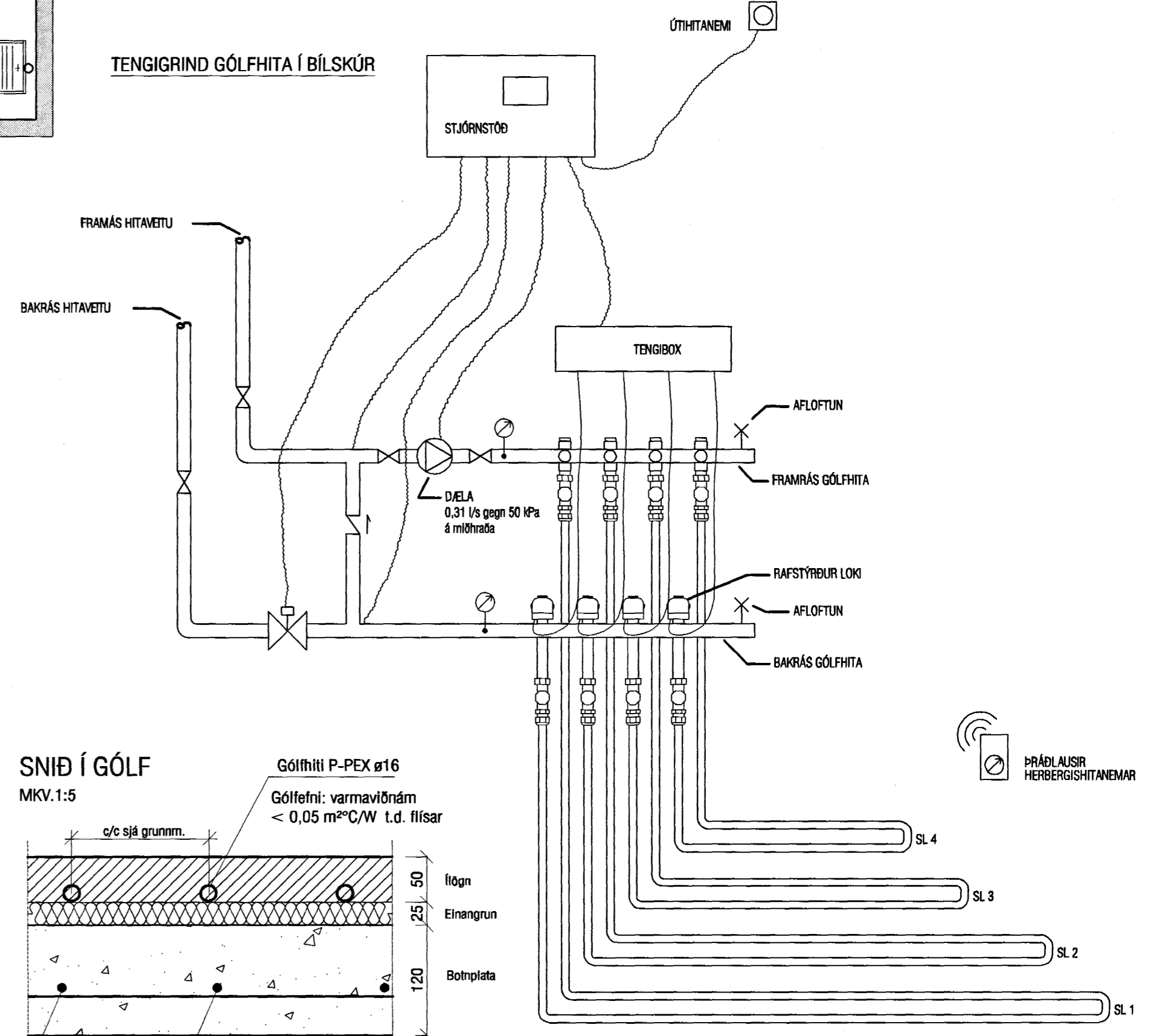


TENGIGRIND GÓLFHITA Í BÍLSKÚR



**ATH!**  
Stærð og nákvæm staðsetning á götum fyrir frárennslið, neysluvatns- og hitalagnir skal ákvarða í samræmi við eiganda og pípara.

**Gólfhitakerfi SL 1-4:**  
Öll rör í gólfhitalögn skulu vera P-Pex ø16 með súrefniskápu. Rörin eru í gólfhlögn. (sjá snið) Rörin eru lögð með 200 mm millibili. Gólfhitakerfið er uppblöndun, stjórnað með t.d. ECL 200 rafstýrðri stjórnstöð, ásamt stjórnboðnaði fyrir gólfhitakerfi t.d. CMF. Slautur eru alls 4 og um 335 lm. Reiknað er með að gólfefni hafi ekki meira varmvildnám en 0,05 m²C/W og eru alköst þá um 95 W/m² (19 W/m) (að meðaltali) og er helldar varmagjöf gólfhita þá um 6,4 kW. Gert er ráð fyrir því að framrásarhitinn á gólfgeisla fer ekki yfir 48°C og bakrásarhitinn sé þá um 42°C. Í hverju herbergi skal koma fyrir hitanema (Th: thermostat) í 1,5 m frá göfli.

**STÝRING**  
Nota skal uppblöndunarkerfi frá víðurkenndum aðila (hellðarlausn frá sama framleiðanda). Kerfið er með hitastýrðum loka sem nemur hita í framrás gólfhitakerfis og heldur hitastigi innan viðmiðunarmarka, 50°C. Að auki er trygginghitanemi tengdur dælu, þannig að ef hitastig fer yfir viðmiðunarmörk stöðvast dæla. Í rýmum skal koma fyrir hitanemum sem skynja lofthita og skulu þeir vera stíllanlegir. Allir hitanemar tengjast (þráðlaus) stjórnstöð sem atur stýrir mótorkokun fyrir gólfhita eltir boðum frá hitanemum í viðkomandi rýmum. Setja skal upp hitanema sem nemur útlitastig og skal hann tengjast stjórnstöð. Stjórnstöð stýrir svo mótorkoka á bakrás hitaveitumegin eftir boðum frá þessum útlitastigum. Hitastig í framrás kerfismegin skal ekki yfirstíga 50°C og skal hitanemi staðsettur í framrás kerfismegin fylgjast með því. Kalli einhver nemi eftir auknu rennsli skal stjórnstöð sjá til þess að þetta gildi verði ekki yfirstíglu með því að stýra mótorkoka.

GRUNNMYND 1.HÆÐAR

Byggingafulltrúi Hamarhjálvar  
Ágreitt þann  
08 JULI 2004  
Hó

BR 1: Tveir ofnar í stofu detta út, í staðinn kemur gólfhiti.

<b>VEKTOR</b> -hönnun og ráðgjöf- Nýbýlavegi 6, 200 Kópavogi.		Sigurður Hafsteinsson byggingateknifræðingur Rt. 030859-7749 sími: 554-0650 fax: 554-0668.	
L-05	GÓLFHITI Í STOFU	BR 1	05.04.'04
Telkn. nr.	Tilvísun á teikningu	Br.	Dags.
Samþykkt	<i>[Signature]</i>		
HANNAÐ VB 13.11.02		TELKNAÐ MA 1:50 L-05	
DAGSETNING 13.11.02		VERK NR. A-02-09-22	
MÆLIKVAÐI 1:50		TELKN. NR. L-05	

BLÓMVELLIR 4, HAFNARFIRÐI  
HITALAGNIR  
GRUNNMYND 1 HÆÐ