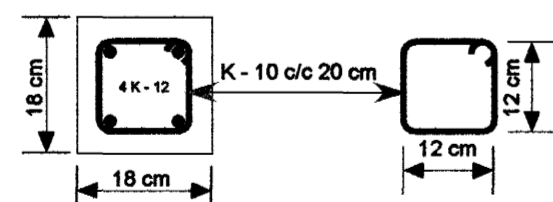
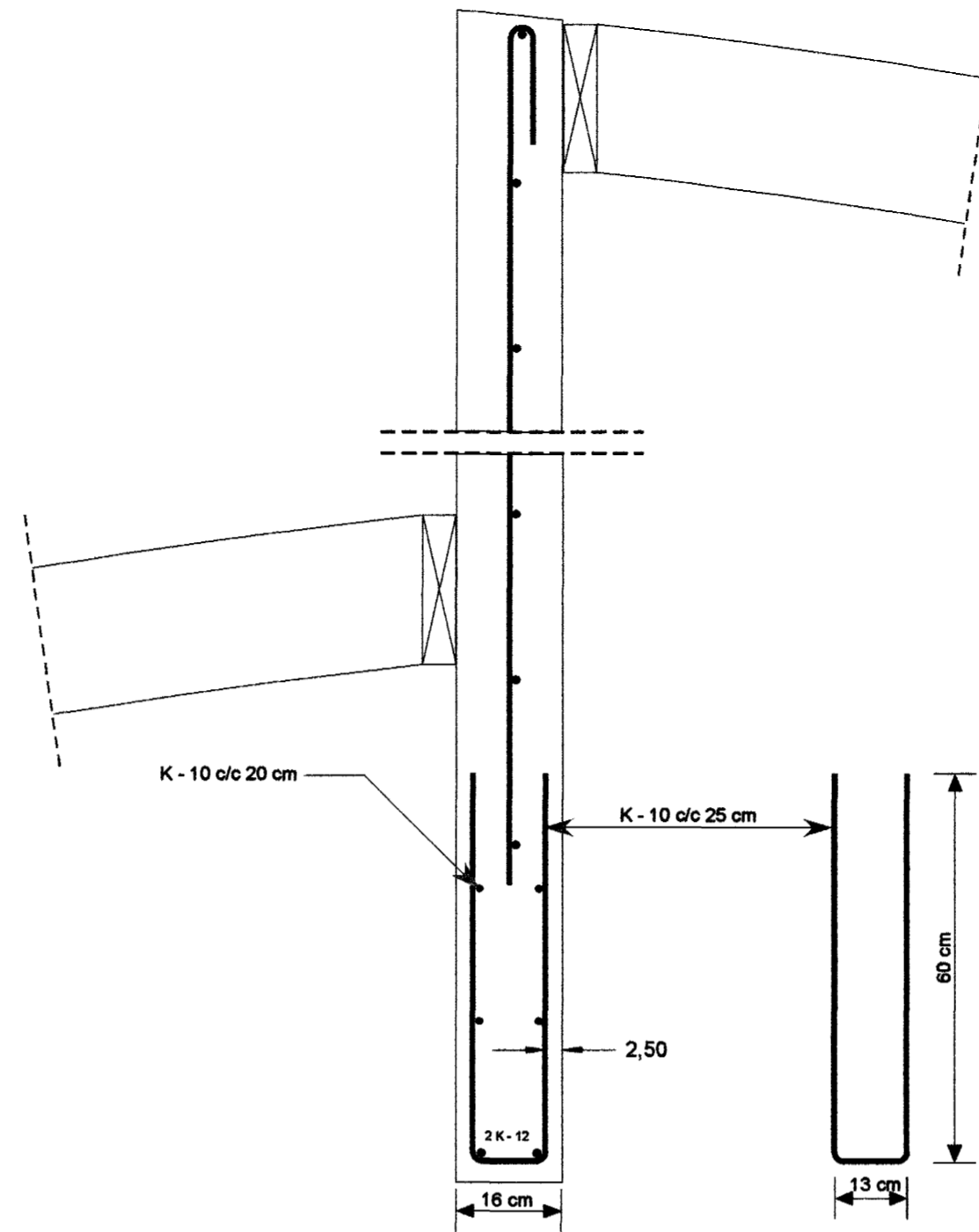


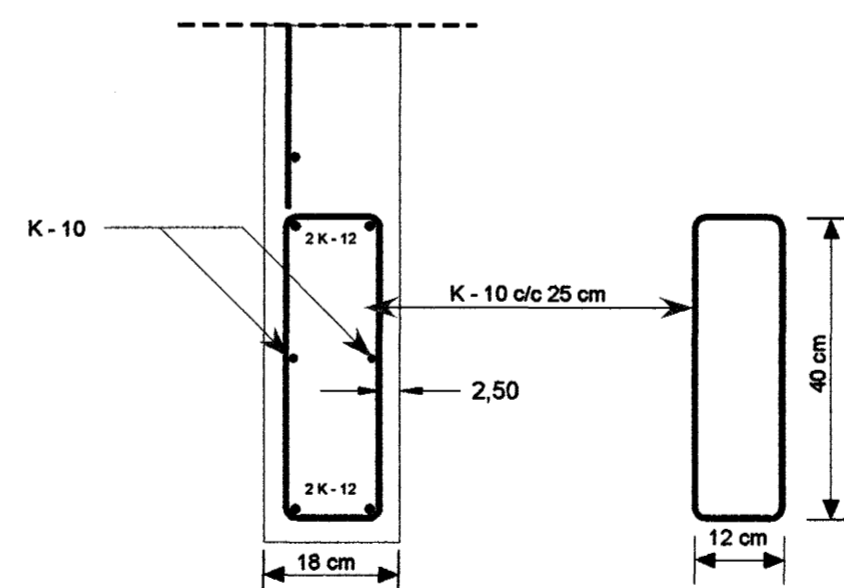
BITI b - 1



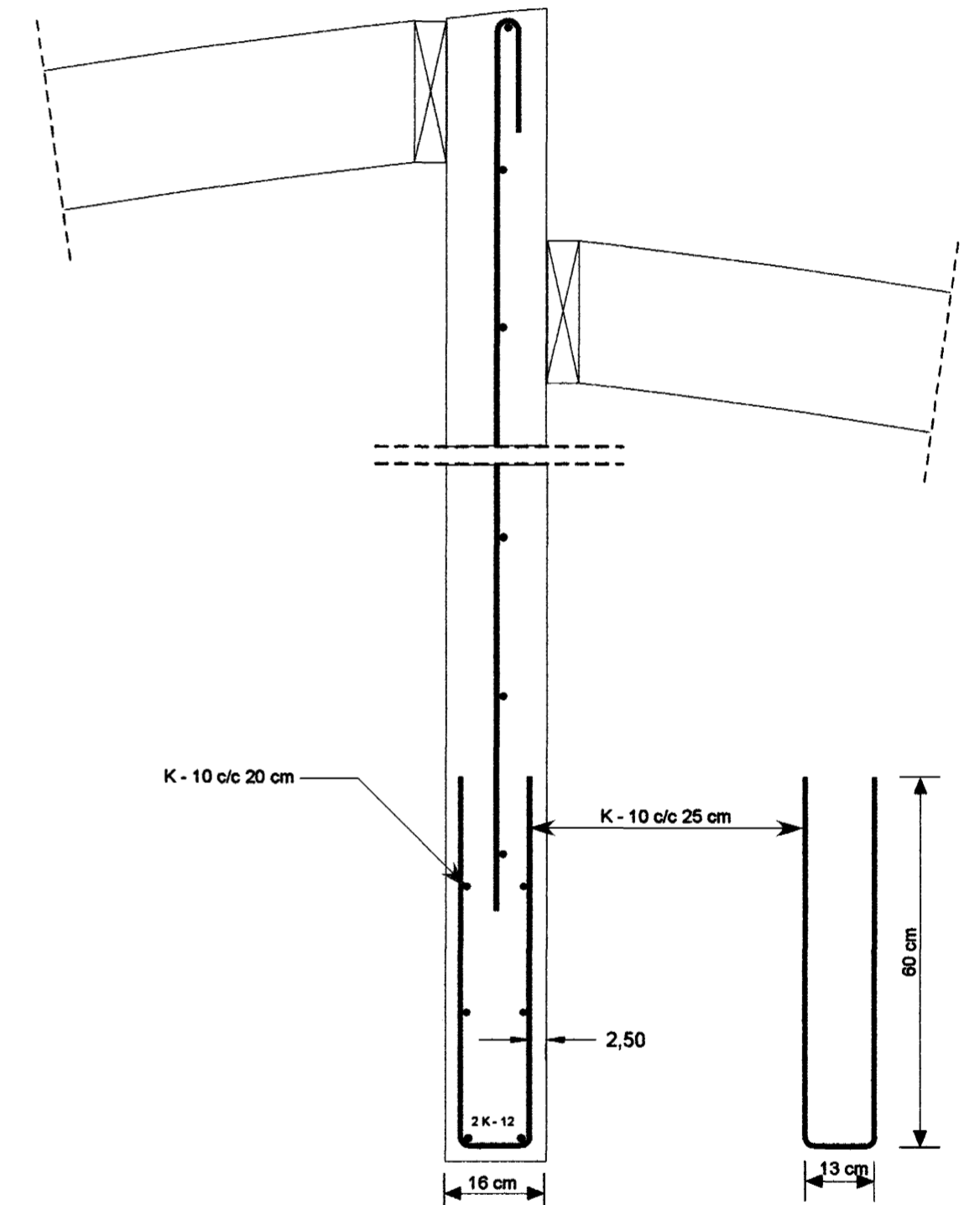
SÚLAS - 1



BITI b - 2 a.



BITI b - 3.



BITI b - 2 b.

Byggingatultrúi Hafnarfjarðar
Afgreitt þann
05 JULI 2004
HÓ

Þúsm. 8. 190554-3419

| | | |
|---|--|---------------------|
| KJARTAN RAFNSSON Tæknifræðingur Dugguvogi 23, 104 Reykjavík. Símar: 588 4980 og 897 0962. Fax: 588 4981 | Verkeiti: Furuvellir 23 Hafnarfirði. | Kvarði: 1/10 |
| Breytt: | Teikning: Steiptir bitar og sútur, inn og útveggja. Dellimyndir | Teikn. nr. 01.05 |
| Undirskrift: <i>K. Þórunn</i> <small>Kennitala: 220850 2189</small> | Teiknað: K.R. | Dags: 30.06.2004 |
| | | Verk nr. 06.2004 |