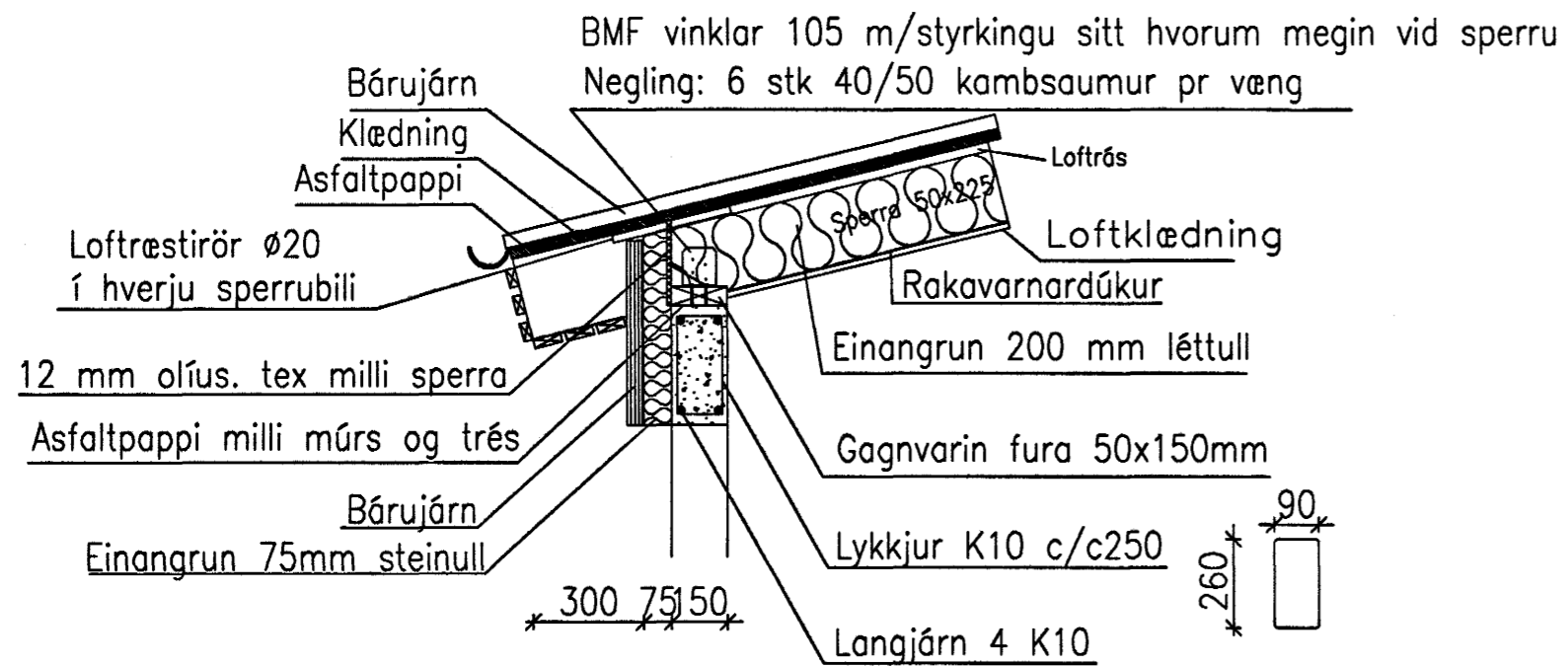
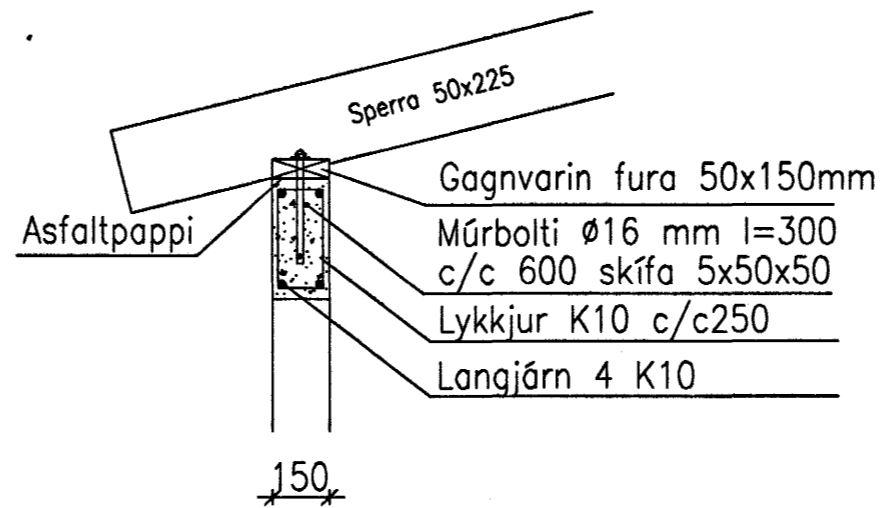


# Snið í þakkanta 1:20

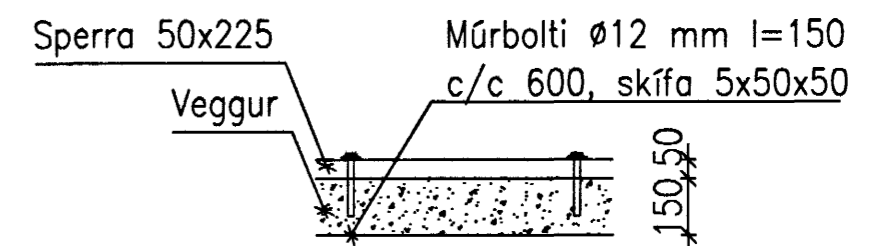
Almennt snið yfir gluggum og hurðum



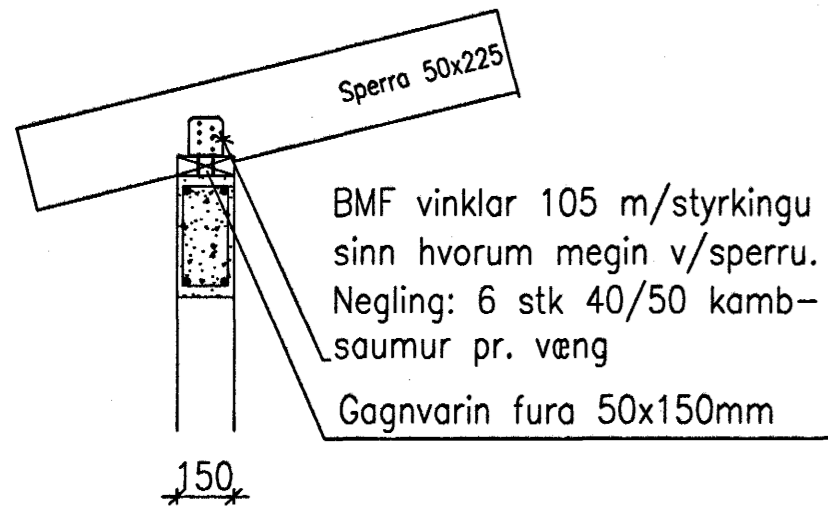
Festing veggleggju, snið 1:20



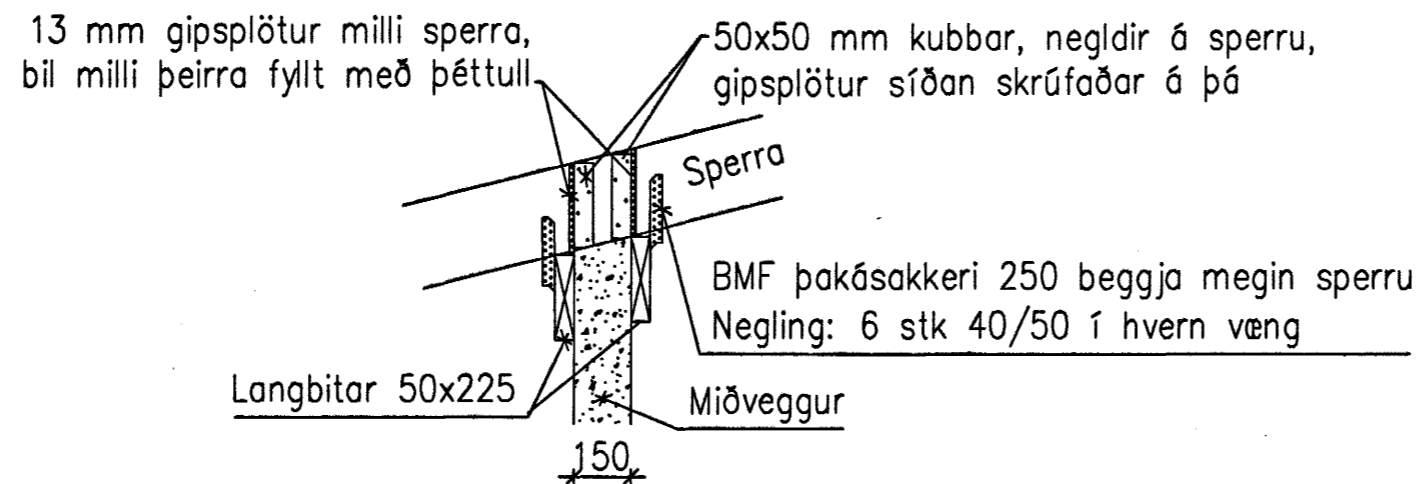
Sperra boltuð við steyptan vegg.  
Grunnmynd 1:20



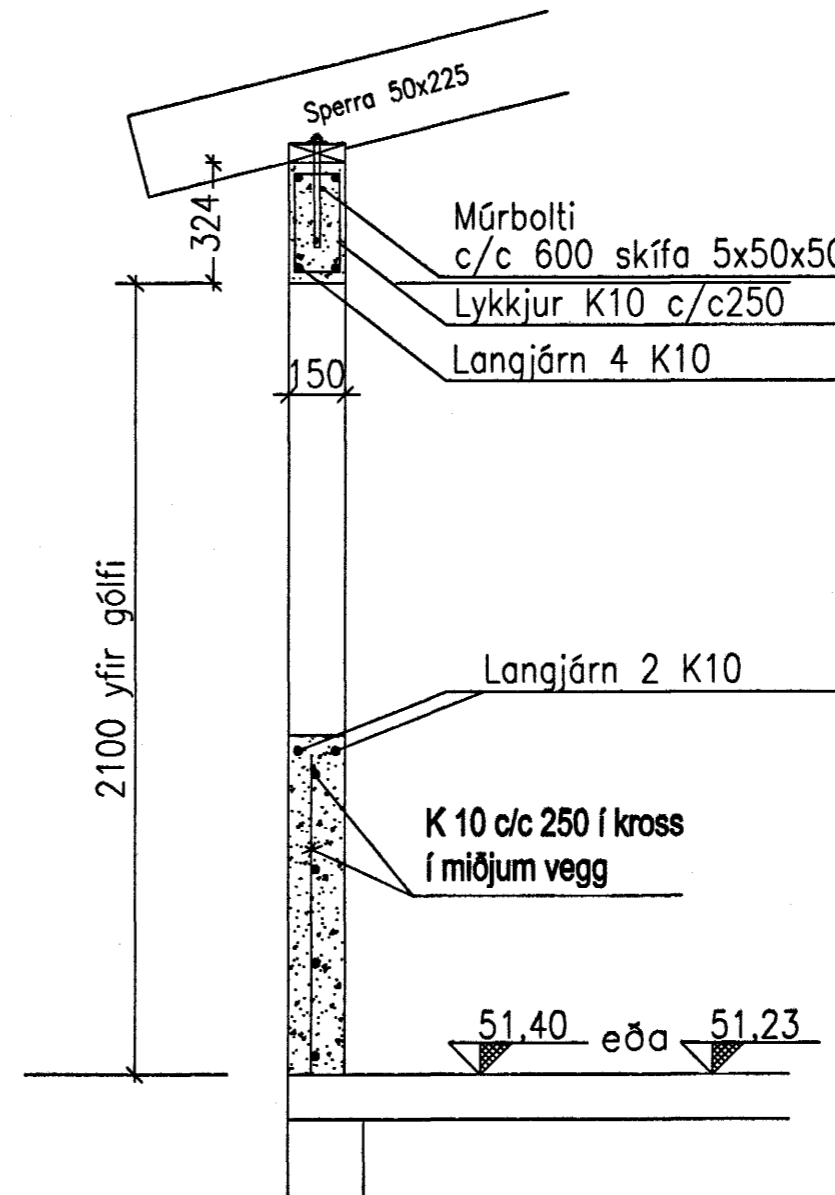
Festing sperru við veggleggju.  
Snið 1:20



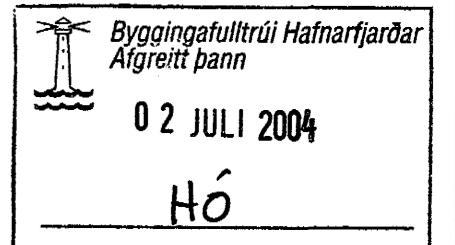
Sperra/miðveggur  
snið B-B 1:20



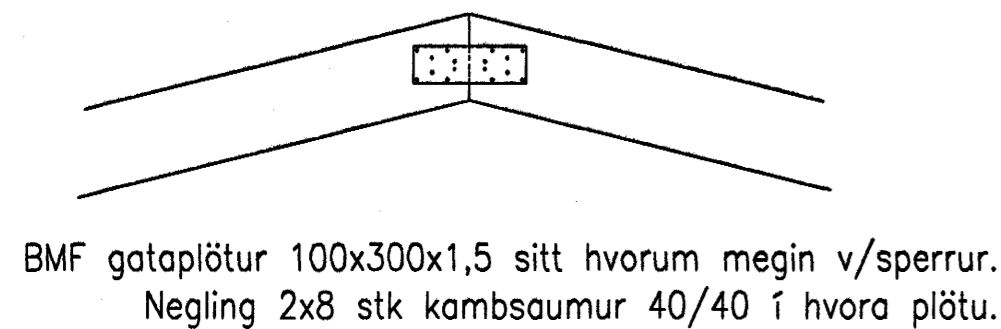
Almennt snið í útveggi 1:20



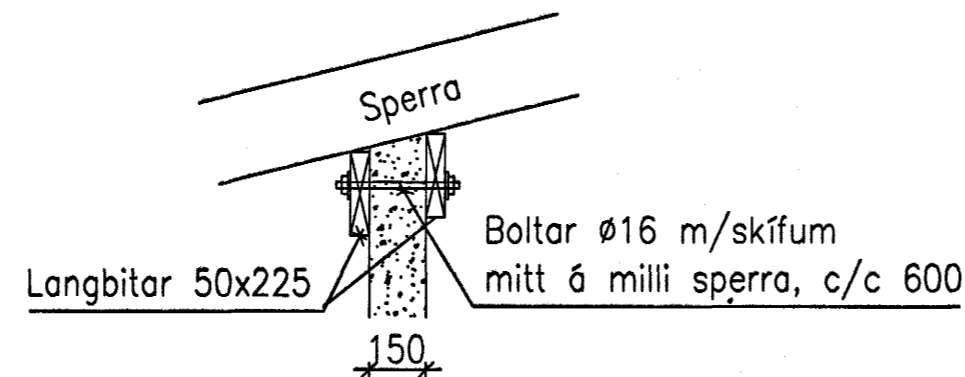
Bitinn efst í útveggjum, sem hér er sýndur yfir gluggum og hurðum er samfelldur og eins allan hringinn. Skeytilengd 10 mm járnanna er 50 cm.



Tenging sperra í mæni, snið 1:20



Sperra/miðveggur  
festing langbita 1:20



Járnalögn steyptra innveggja er sú sama og í útveggjum: K 10 c/c 250 í kross í miðjum vegg

NB! Milli trés og steinsteypu skal alltaf setja "feitan" tjörupappa

VERKFRÆÐISTOFA	HALLDÓRS HANNESSONAR S.5654355 GUNNARSSUNDI 10 HAFNARFIRÐI
KAPLASKEIÐ 20 HESTHUS	Mkv: 1:20
Sperrur, veggir, deili	Reiknað: H H
	Telknað: H H
	Kt. hönnuðar: 141139-2159
	Breytt: