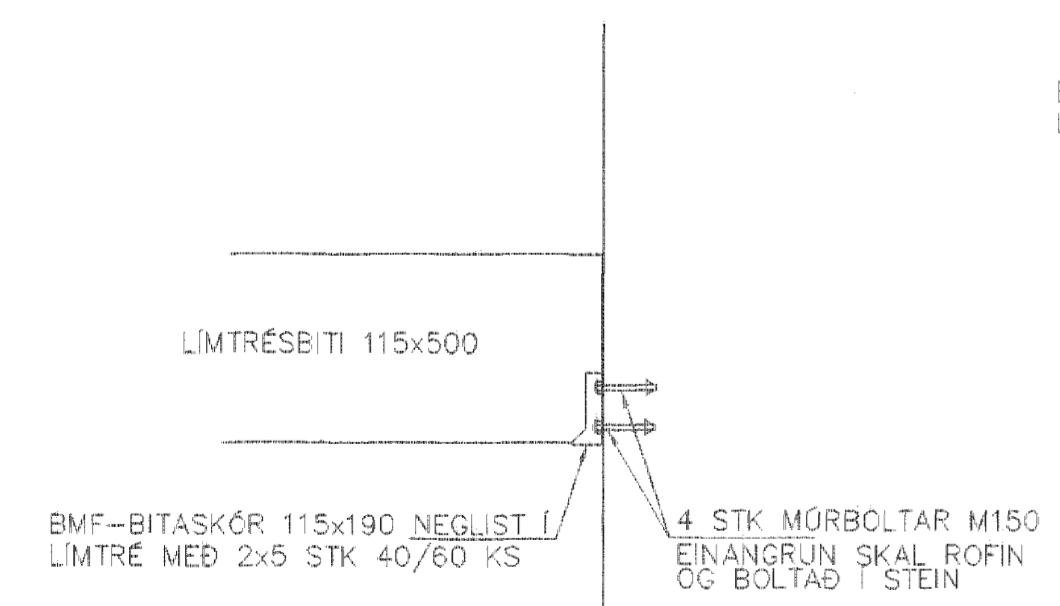
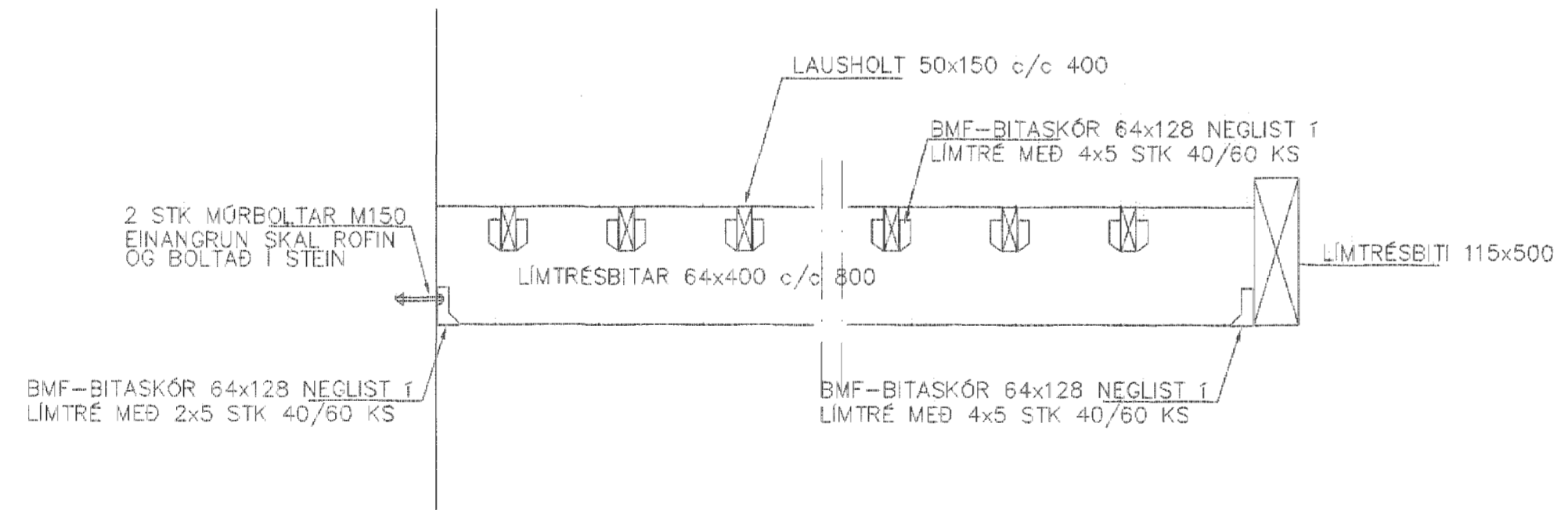


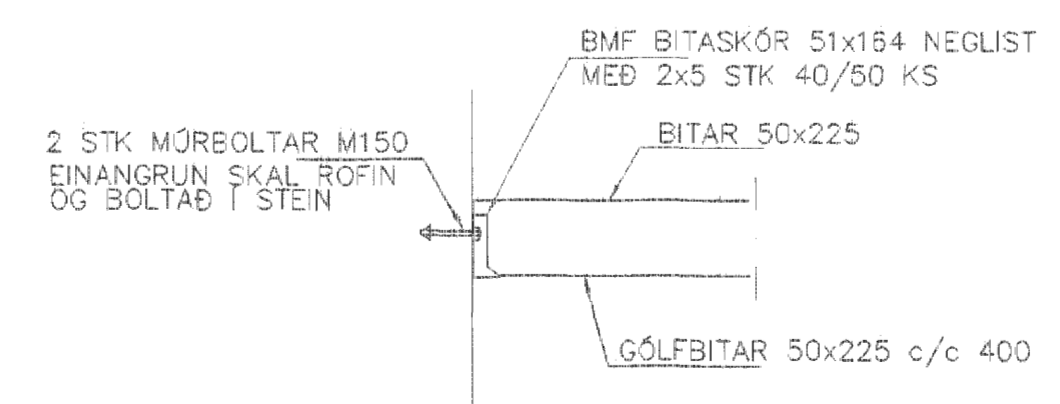
GRUNNMYND 1:50



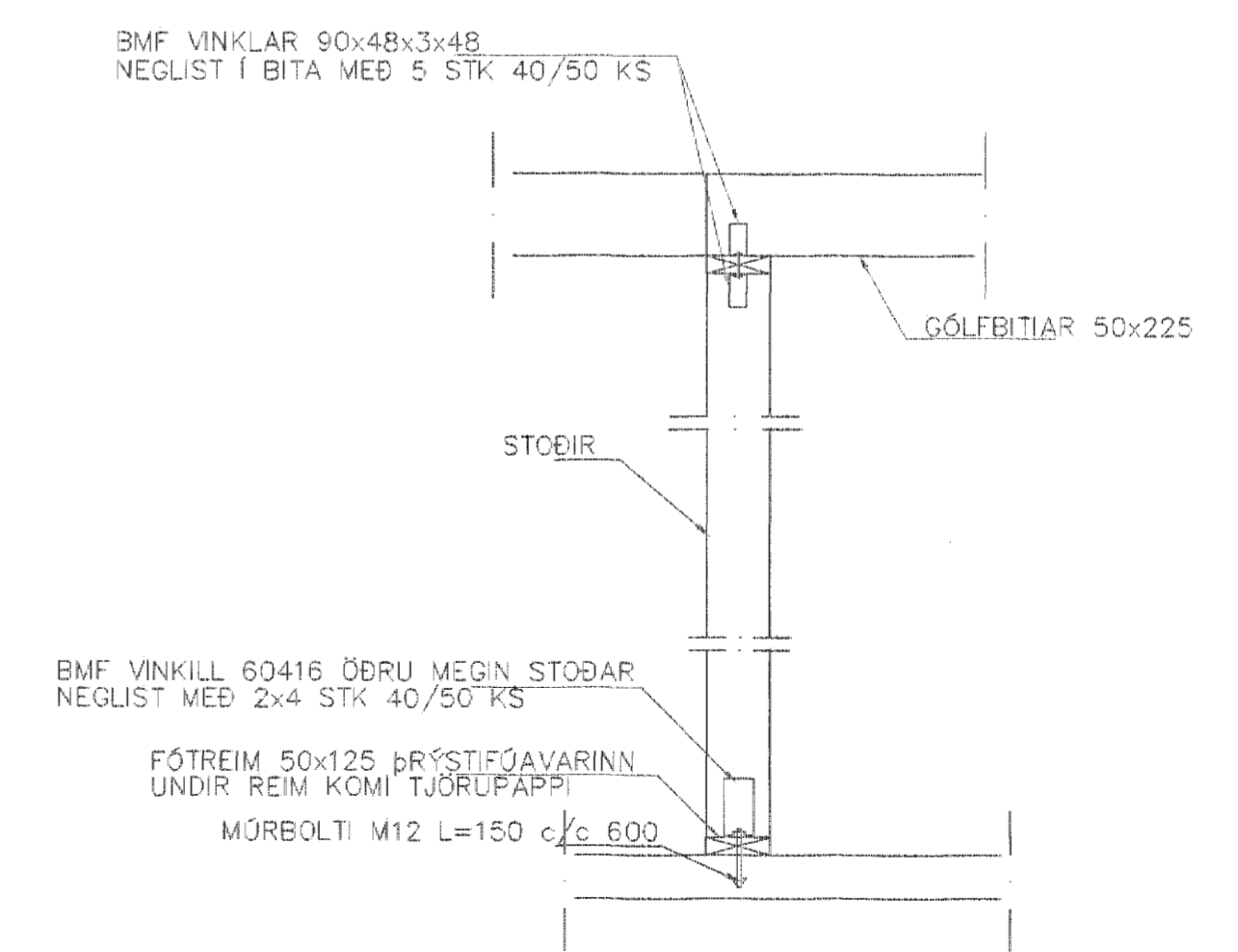
SNÍÐ 1 1:20



SNÍÐ 2 1:20



SNÍÐ 3 1:20



FRÁGANGUR VÍÐ MILLIVEGGI 1:20

Bygginguvalfráttir Hafnarfjarðar  
Alfreitt þann  
22 JUNI 2004  
HÓ

BR.	DAGS.	EDLI BREITINGA	SIGN.
<b>HVALEYRARBRAUT 29</b> <b>HAFNARFIRÐI</b> BURÐARVIRKI MILLILOFTS 2 HAÐAR SNÍÐ			
MKV. 1:50 1:20			
DAGS. MARS 2002			
VERK NR. 9969			
TEIKN. NR. 1-06			
HANNAÐ SIG ÞORLEIFSS. KT. 241148-3009			
TEIKNAD G.H.			
YFIR-AN			
TÆKNIEYVÓN STA SIGURÐAR ÞORLEIFSSONAR ehf. STRANDGÖTU 11 220 HAFNARFIRÐI Sími 555-4255 FAX 565-2875 E-mail toekni@janusto@islandid.is			
<i>Samp. Jon Sveinsson</i>			