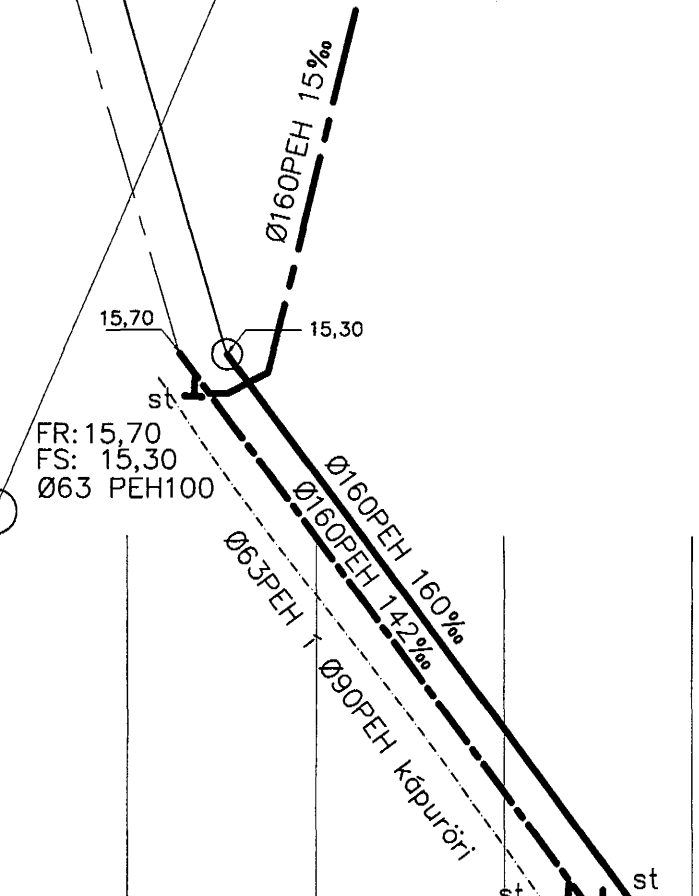
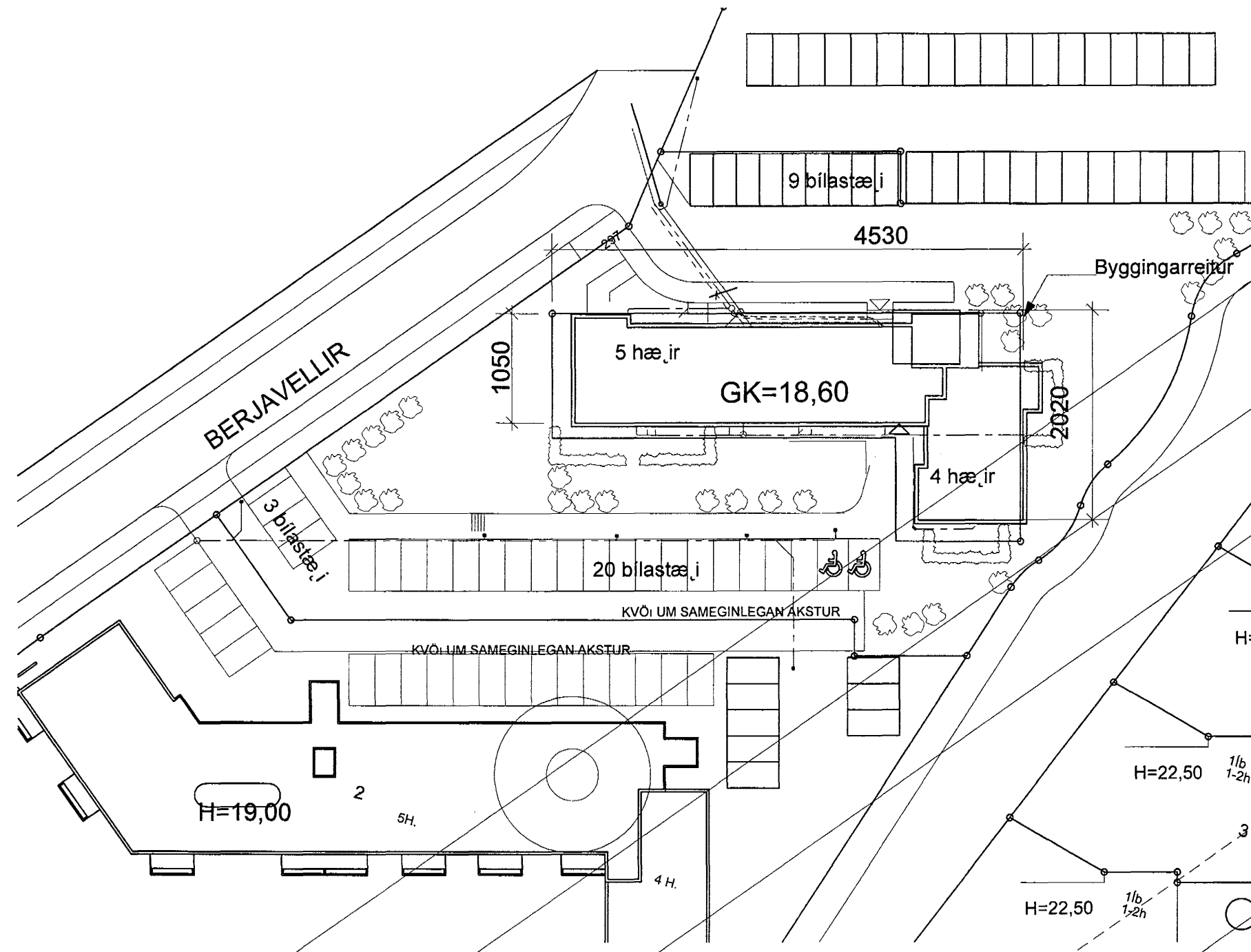


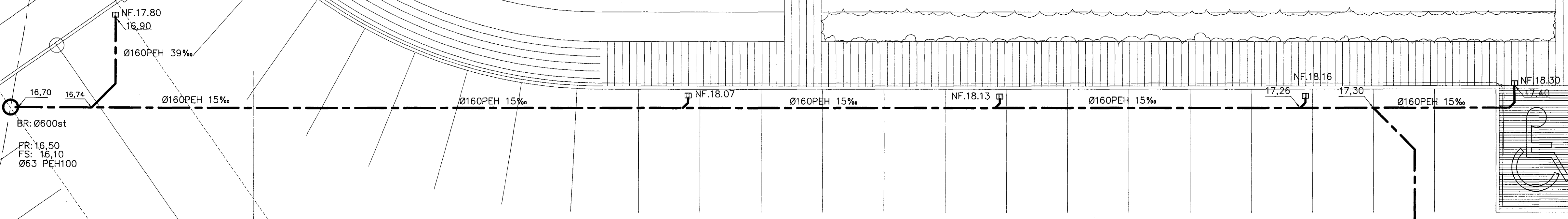
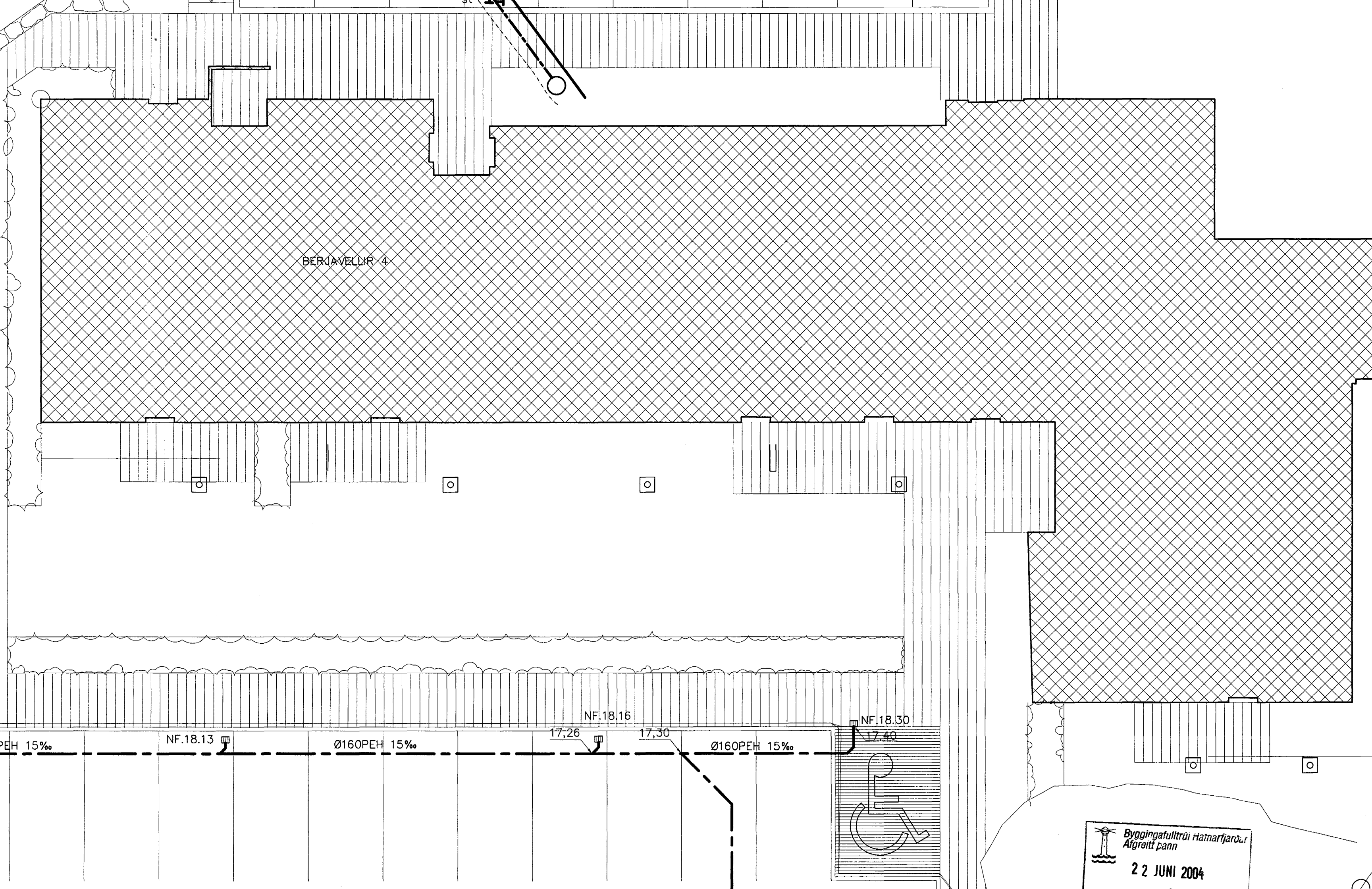
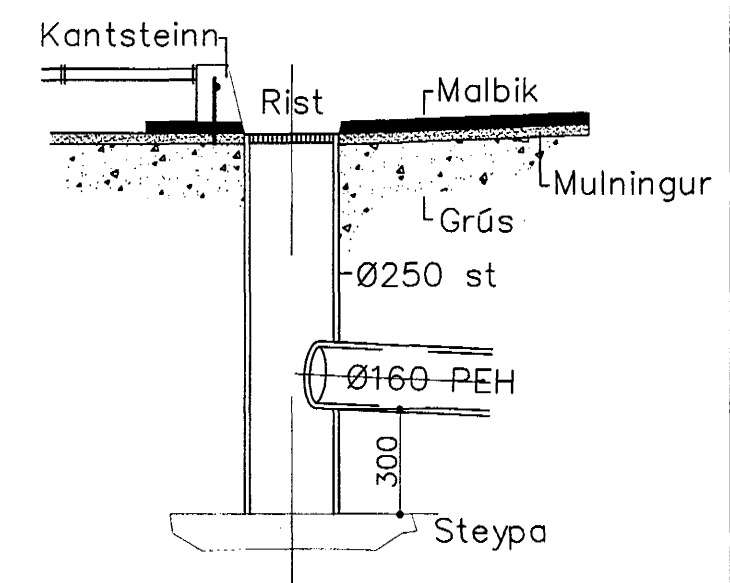
AFSTÖÐUMYND 1:500

GRUNNMYND 1:100



BERJAVELLIR

NIÐURFALLSBR. 1:20



Byggingatillit Hattarfarar
Mígranti þann
22 JUNI 2004
HÓ

Allt efni í frænnislagning skal vera vottað af Rannsóknarstofnun Byggingaríðnaðarins í samræmi við byggingarreglugerð og gildandi staðla.

Frænnislagningar eru hannaðar samkv. IST68 '85 og lagðar í jörðu samkv. IST 65 '75.

Uppgefnir kótar eru botnkótar röra.

Stokkar fyrir lagnir, (300x300) nærri brún skal vera 10cm undir uppgefnum botnkóta röra.

Frænnisli PVC	BK: Baðkar	SV: Skolvaskur	SN: Svalandiurfall
Frænnisli PEH	ST: Steypibað	pS: Þvagskól	GK: Gólfkóti
Regnvatn PVC	GN: Gólfniðurfall	pV: Þvottavél	SA: Auka fallstammi.
Regnvatn PEH	HL: Handlaug	VS: Vatnssalerni	SI: Fallstammi & nr.
Jarðvatnslagn PVC	EV: Eldhúsvaskur	GN: Gólfniðurfall	BR: Brunnur
Jarðvatnslagn PEH	Up: Uppþvottavél	pN: Þakniðurfall	NB: Niðurfallsbrunnur
Kaldvatnshéimæð			HR: Hreinsistútur

Breytingar	Nr.	Dags.	Nafn
------------	-----	-------	------

BERJAVELLIR 4 HF

Verkfræðistofa Þráinn & Benedikt
Laugavegi 178, 105 Rvk.
Sími: 553 1270, 568 2775 Fax: 588-7201
Netfang: post@istan.is

HBS | T.BD | S
M 1:500/100/20
Nr. PJO3

Lagnir í þrostæðum

Dags. Nov 03
080149/3609

17.73
NF.18.63