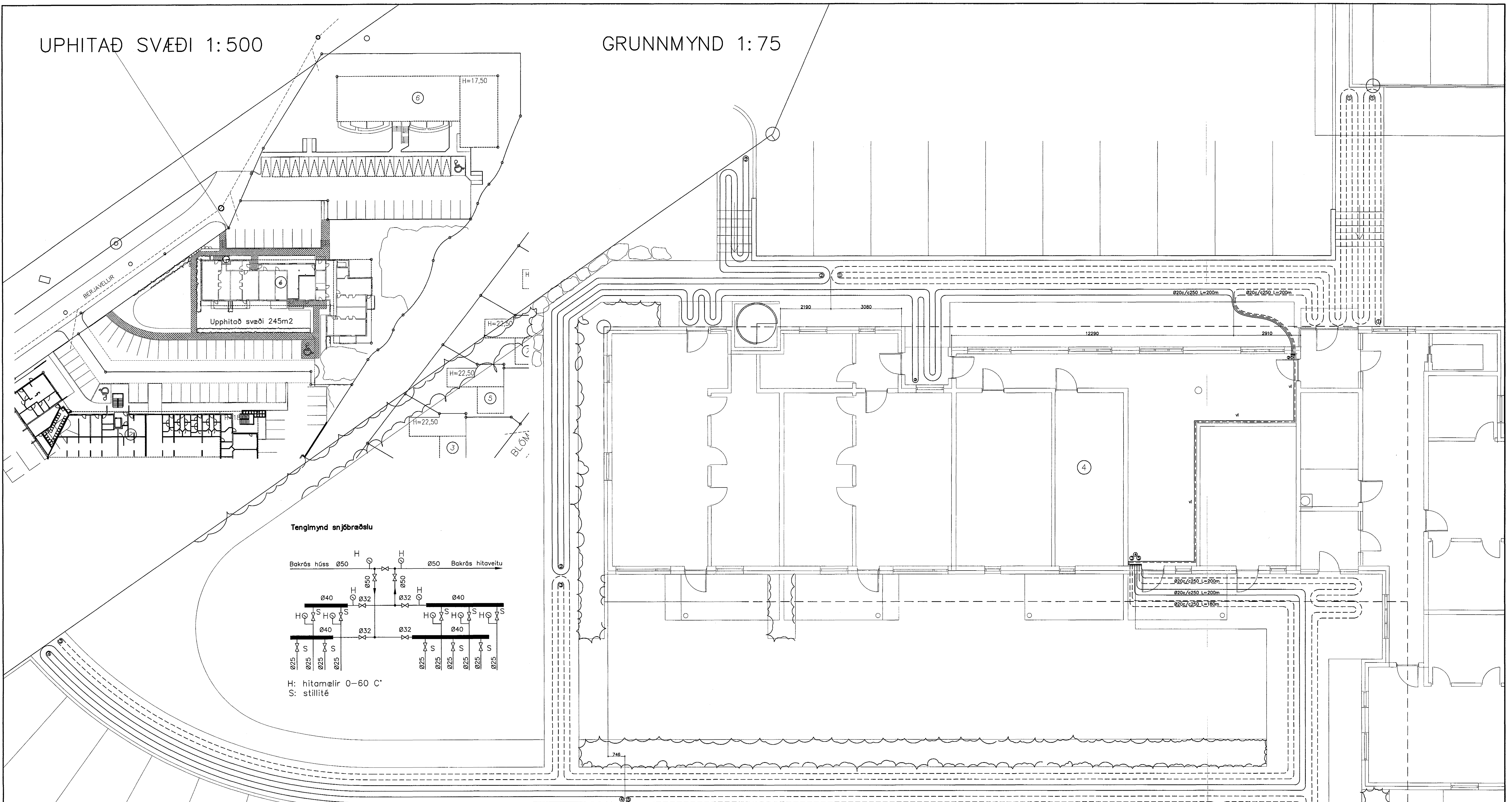
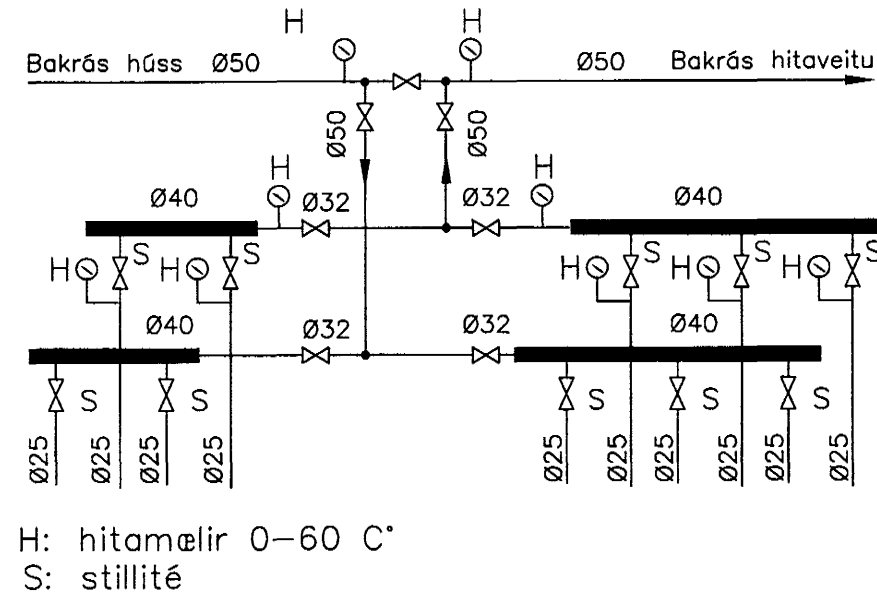


UPHITAÐ SVÆÐI 1:500

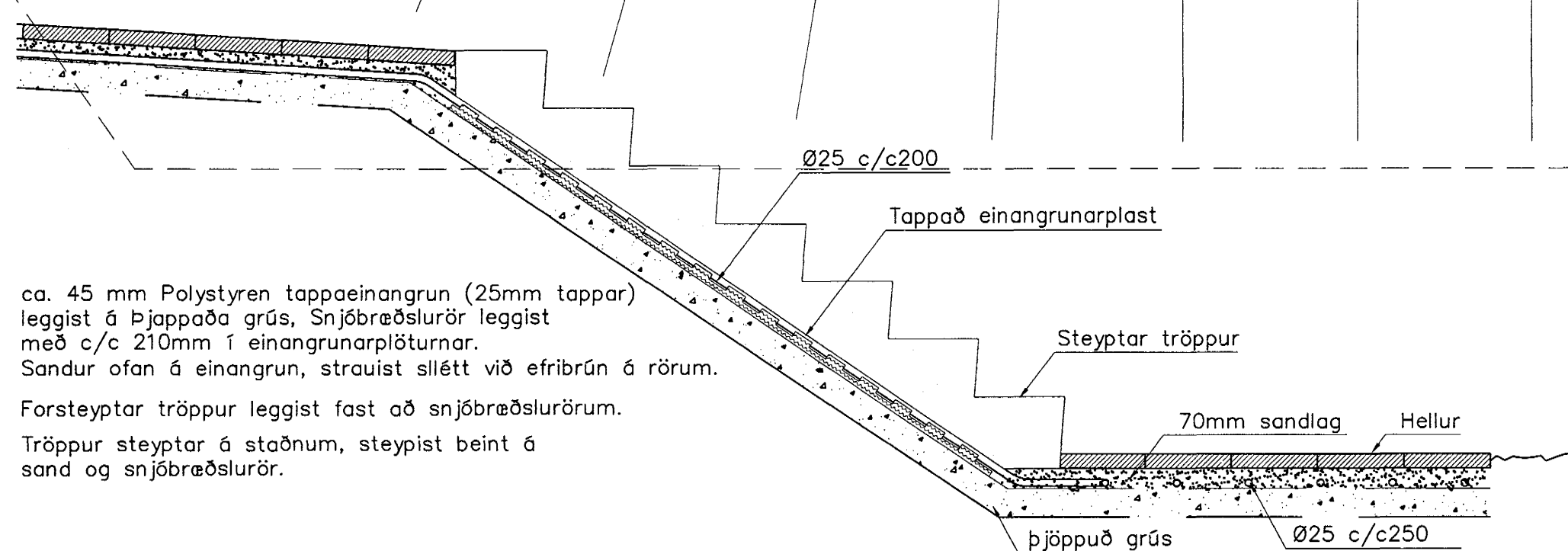
GRUNNMYND 1:75



Tengimynd snjóbæðslu

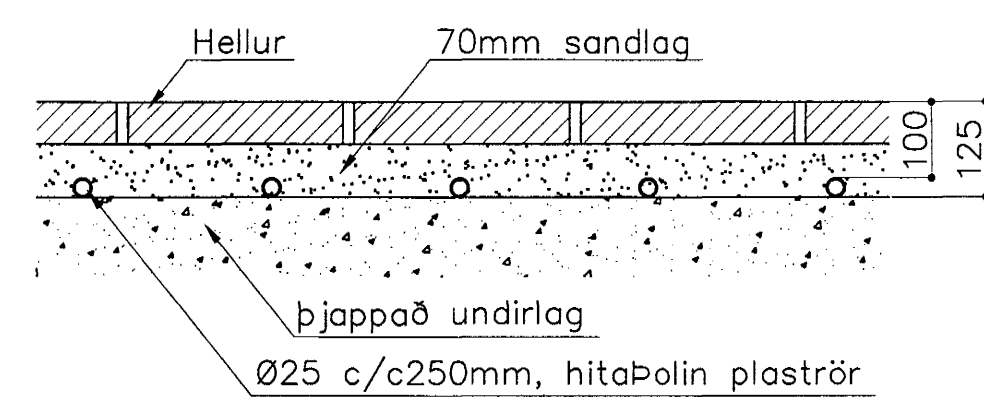


Bræðsla undir tröppur 1:20



ca. 45 mm Polystyren tappaeinangrun (25mm tappa) leggist á Þjappaða grús. Snjóbæðslurör leggist með c/c 210mm í einangrunarplöturnar. Sandur ofan á einangrun, strauist slétt við efribrún á rörum. Forsteyptar tröppur leggist fast að snjóbæðslurörum. Tröppur steyptar á staðnum, steyptist beint á sand og snjóbæðslurör.

Bræðsla undir hellum 1:10



Skýring: Snjóbæðsla

Allt efni í Hitabögnum skal vera vottað af Rannsóknarstofnun Byggingariðnaðarins í samræmi við gildandi byggingarreglugerð og staðla.

Ø25c/c250, hitabolin viðurkennd plaströr.
 Hitabur flötur: 245m².
 Slaufulengdir: 180m og 200m alls 980m.
 Afköst bræðslu: 200 Wött/m² /klst.
 Heildarafköst: 200x245 = 49,000 Wött/klst.
 Bakrásarvatn húss: 35°C/15°C gefur allt að: 64500 Wött/klst.

Framrásarvatn: 0 l/mín.

Byggingafultrúi Halmarfærður
 Alfreitt Jónn
 22 JUNI 2004
 Hó

Breytingar			BERJAVELLIR 4 HF.	
Nr.	Dags.	Nafn	M	HBS T BD S
1	26.11.03	BD	M 1:75/20/10	Nr. PS01
Verkfæðistofa Þrúinn & Benedikt Laugavegi 178, 105 Rvk. Sími: 553 1770, 568 7775, Fax: 568-7701 Netfang: post@islandia.is			Dags. Nö 08 080149-3609	
Snjóbæðslulagnir			Dags. Nö 08 080149-3609	