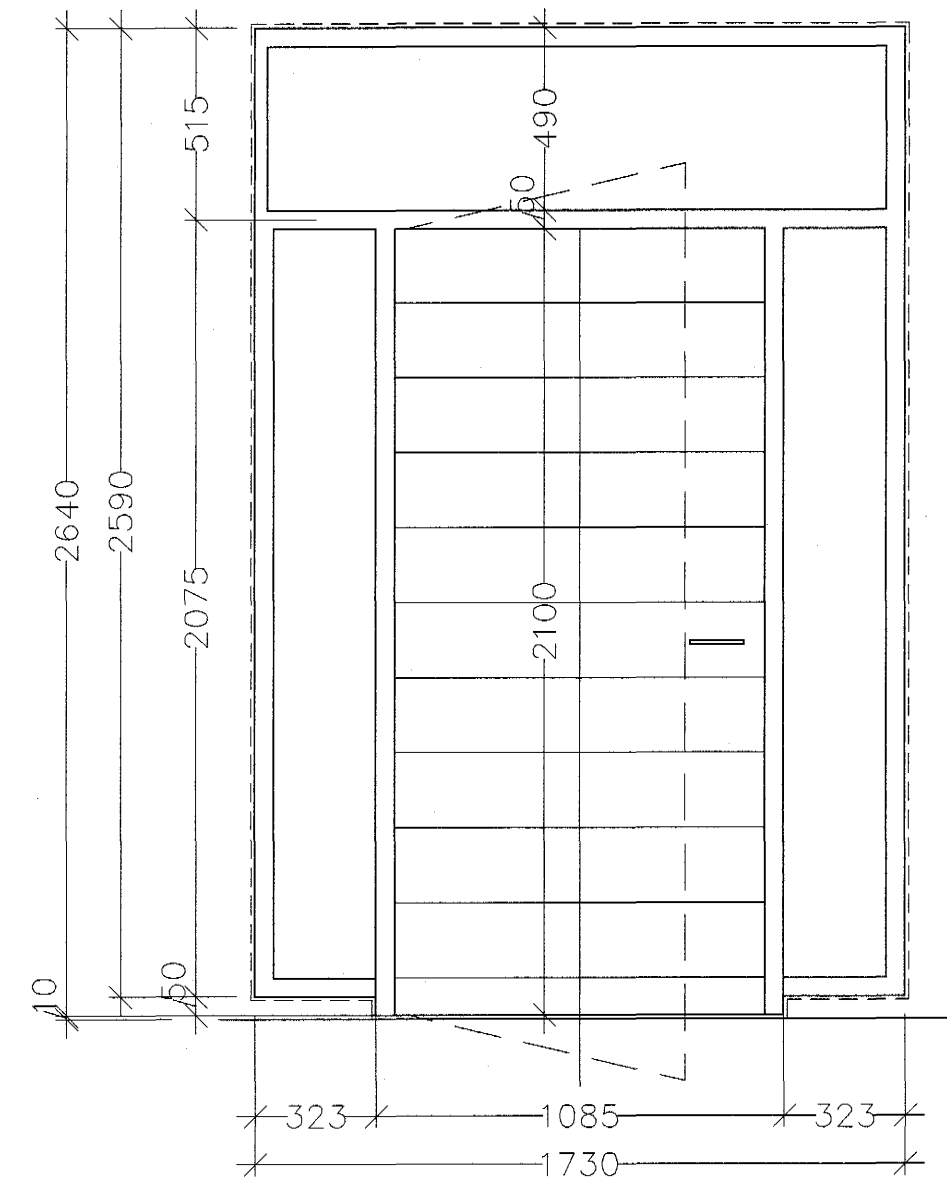
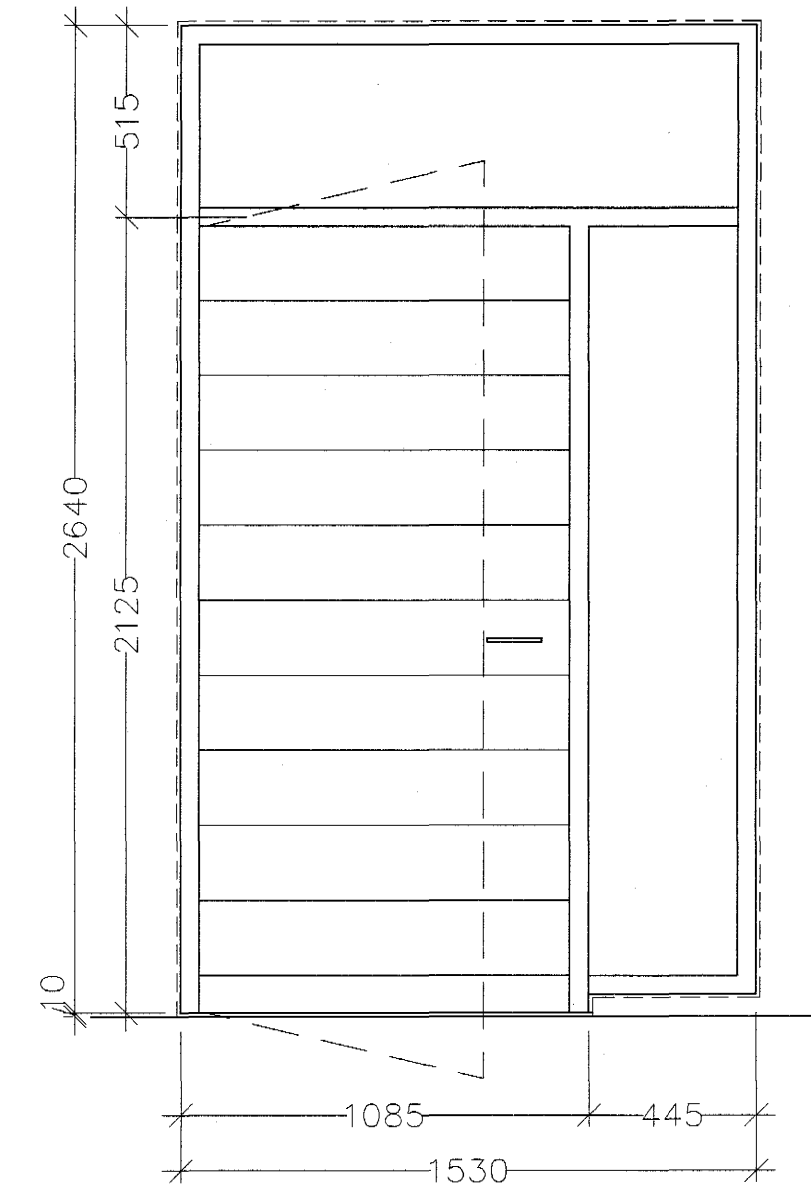


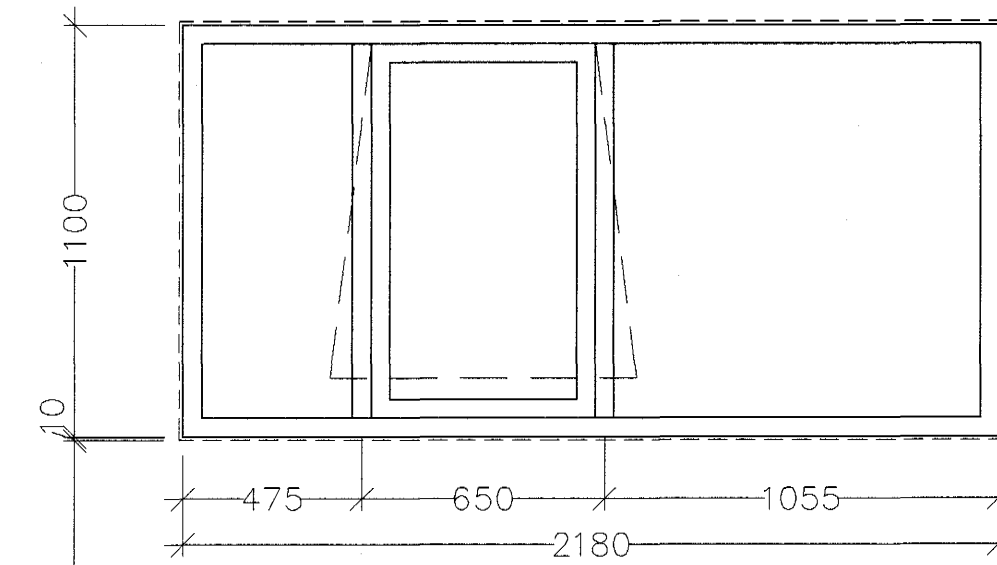
A-1
2 stk.



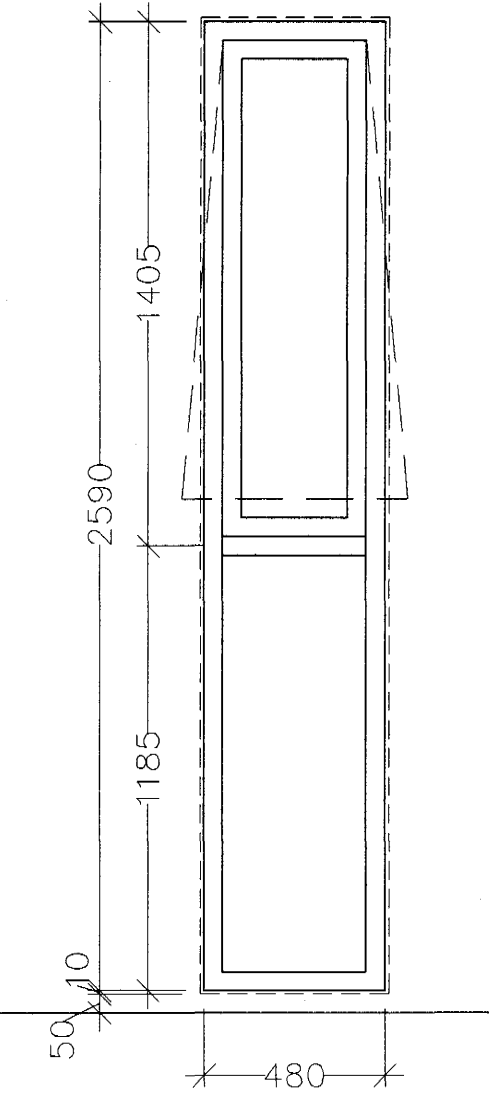
A-2
2 stk.



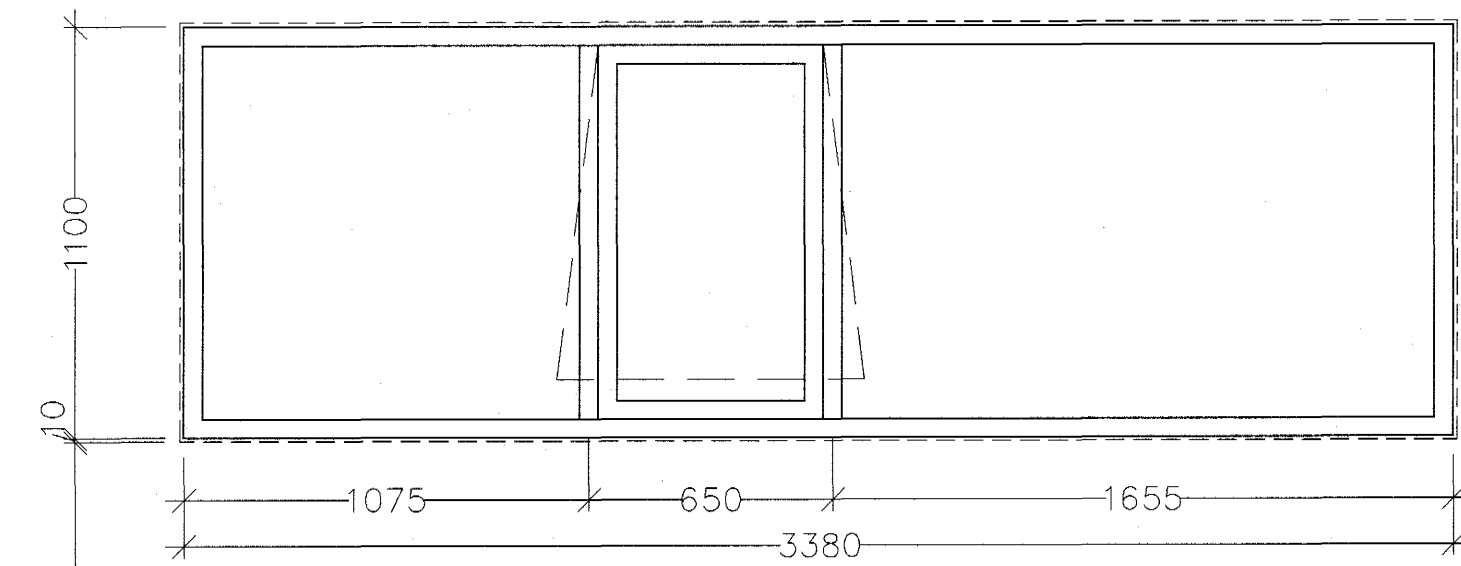
B-1
2 stk.



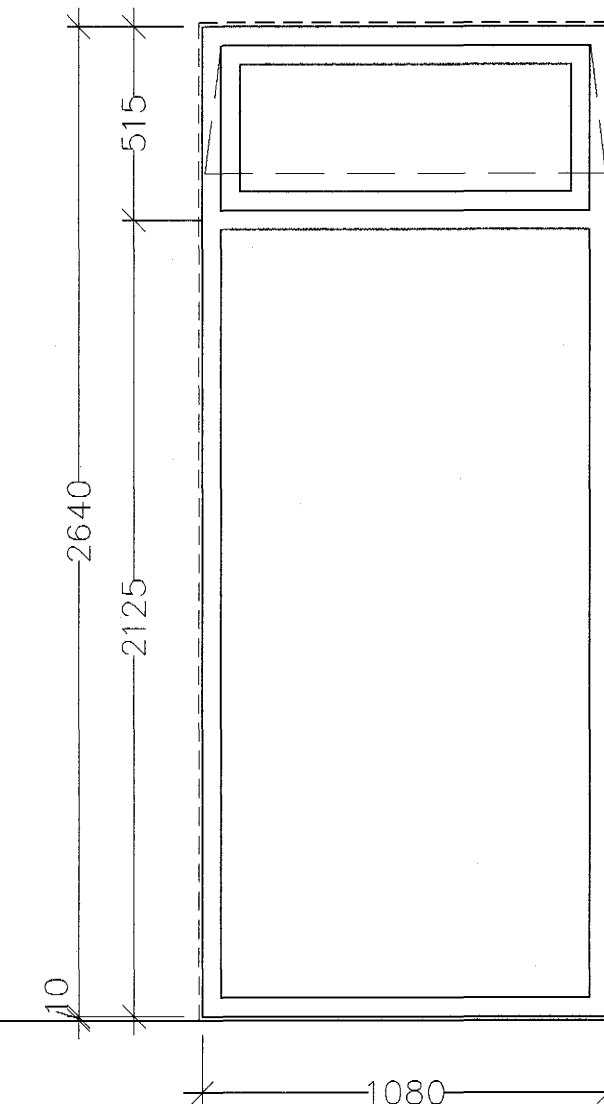
C-1
1 stk.



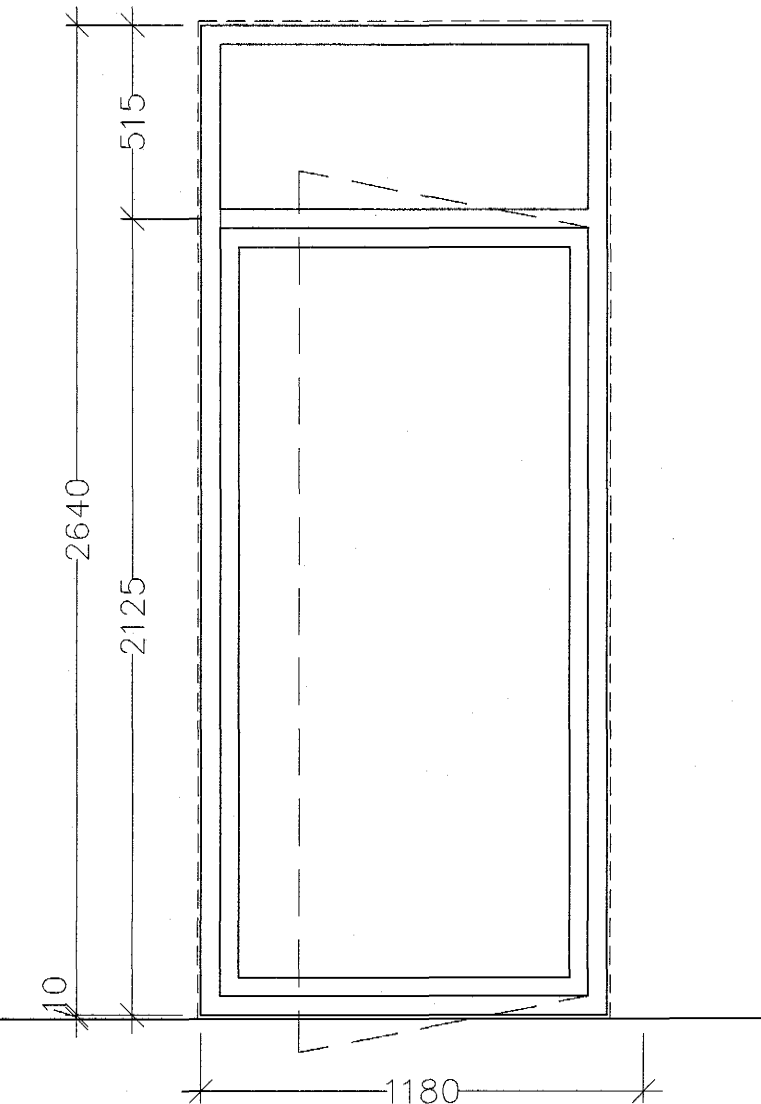
D-1
2 stk.



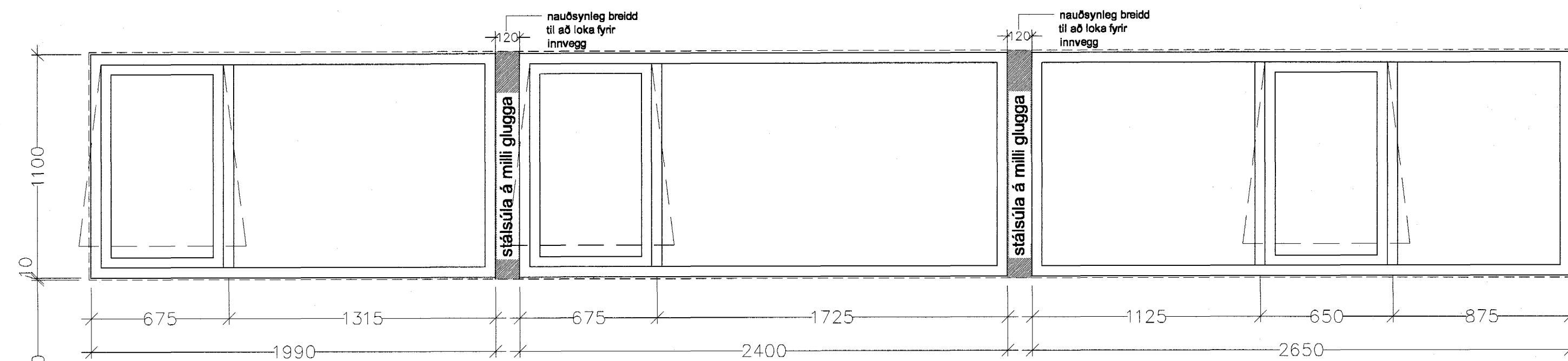
E-1
2 stk.



F-1
2 stk.



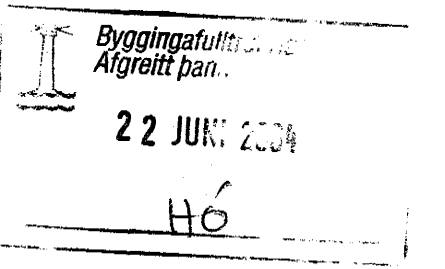
F-2
1 stk.



G-1
1 stk.

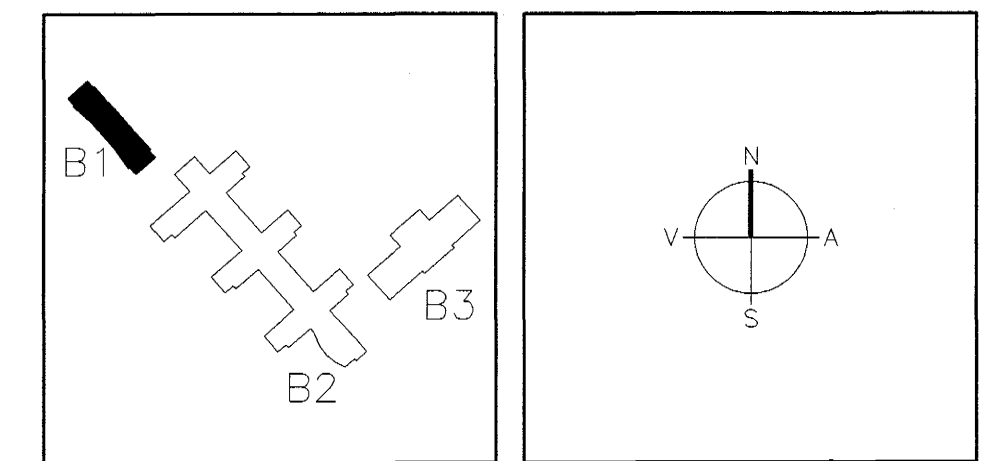
G-2
1 stk.

G-3
1 stk.



Á.C. 22.6.04

BR. DAGS. BREYTING REKNI. TEKNI.



ARKITEKTAR FINNUR BJÖRGVINSSON
BERGSTADASTRÆTI 10, RVK. HILMAR ÞÓR BJÖRNSSON
sími 551-1480, netfang arkitekti@ishof.is SIGRÍÐUR ÓLAFSDÓTTIR

LANDMÖTUN. EINAR E. SÆMUNDSEN
INGIBJÖRG KRISTJÁNSDÓTTIR
MARGRÉT SIGURDARDÓTTIR

VSÓ RÁÐGJÓF
DORGATÓNI 20, 103 REYKJAVÍK, SÍMI 565-9000, SMÍÐER 565-9010, NETFANG vs@vs.is

TJARNARBRAUT 30
LEIKSKÓLINN HÖRÐUEVLLIR

GLUGGAYFIRLIT HANNAÐ/TEKNI. 50
ATH. SAMÞYKKT
KT. 060288-1309
KVARDI 1:20 REYKJAVÍK 18.11.2001
VERKNI. TEKNI. NR. BR.

B1-A-VD-001