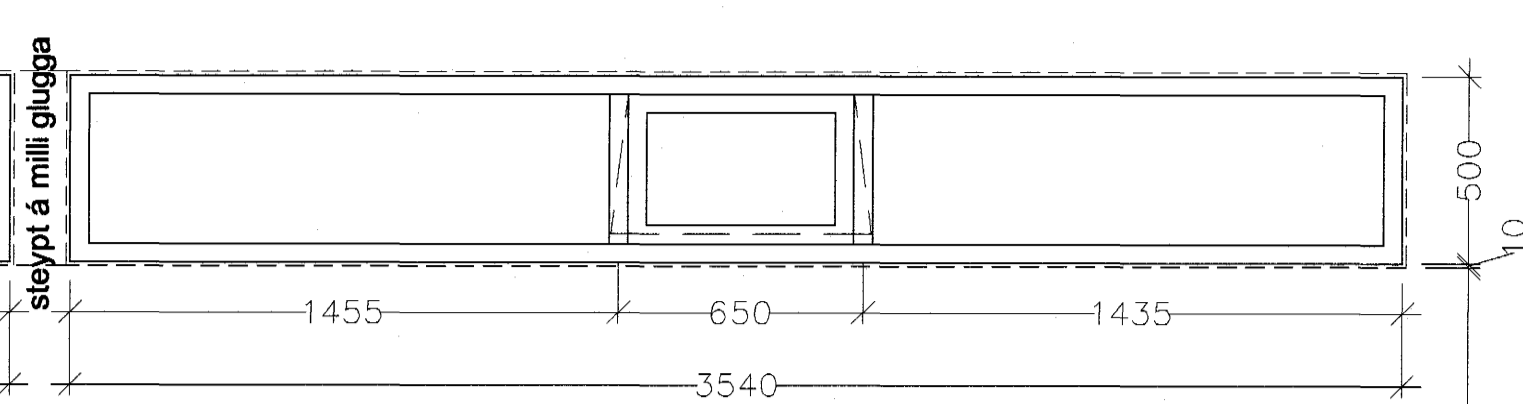
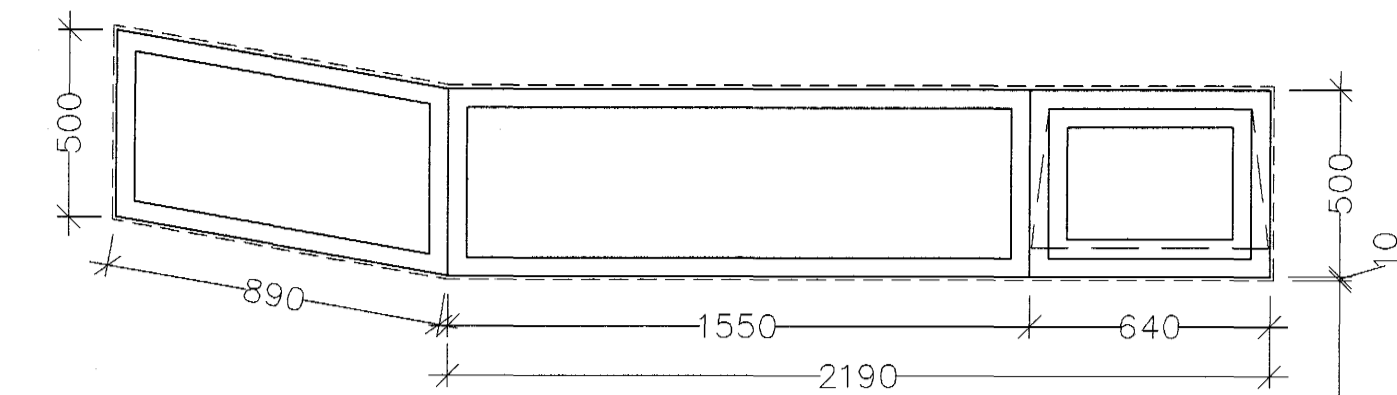


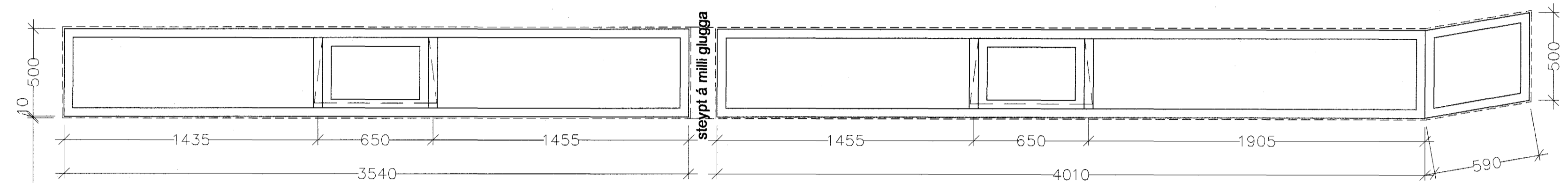
H-1 horngluggi
1 stk.



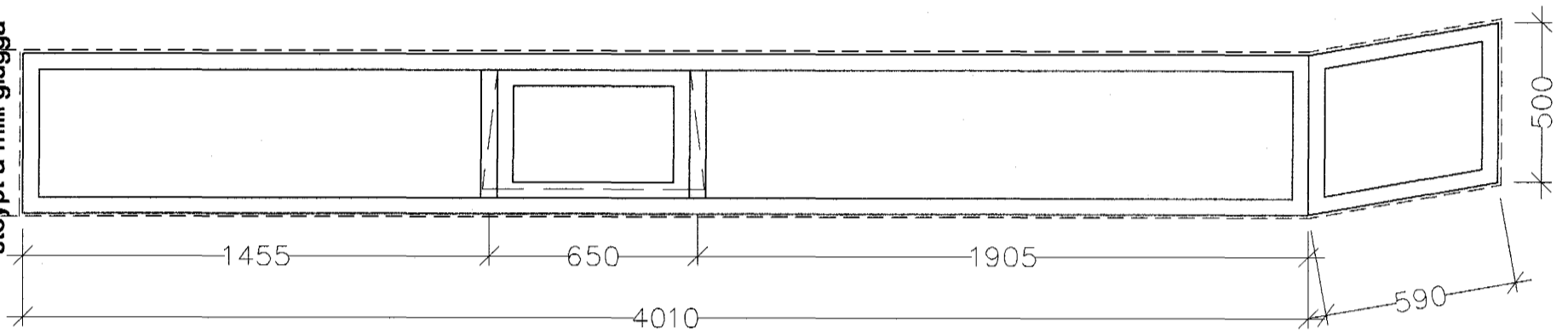
H-2
1 stk.



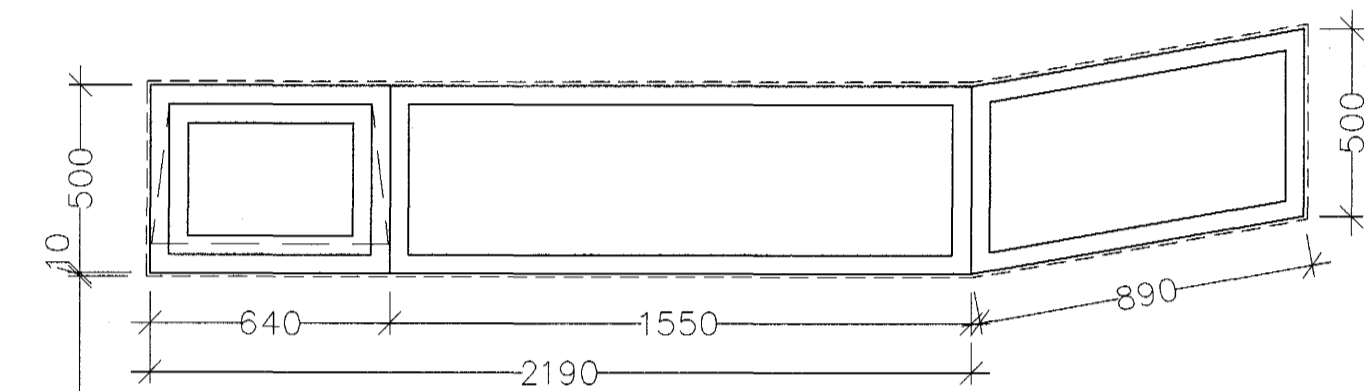
I-1 horngluggi
1 stk.



H-4
1 stk.



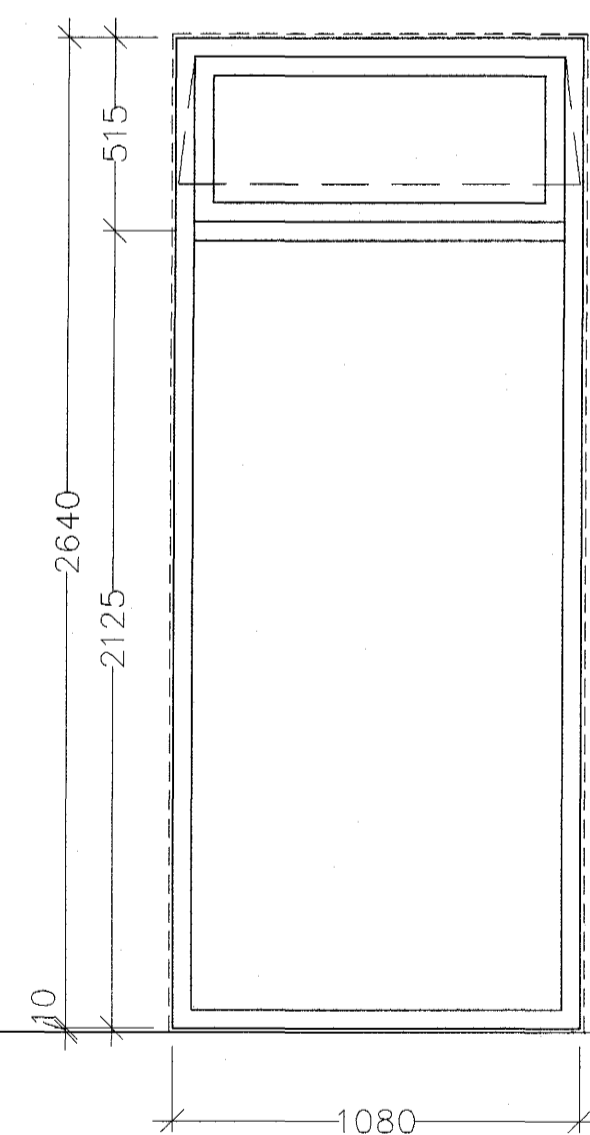
H-3 horngluggi
1 stk.



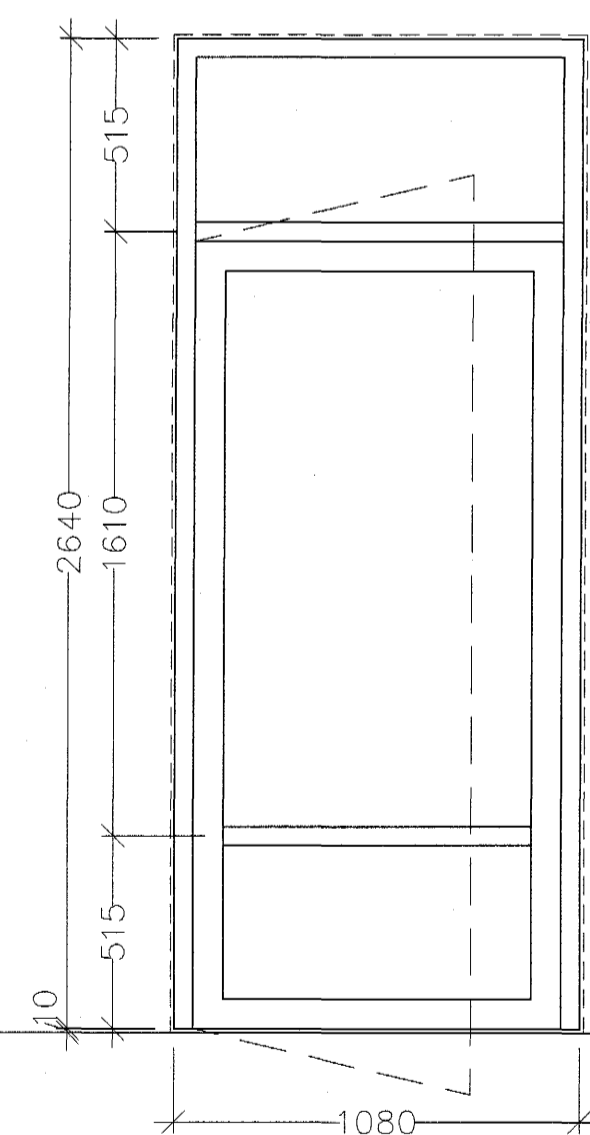
I-2 horngluggi
1 stk.

Byggingafræðingur
Aligent þann
22 JUNI 2004
HÓ

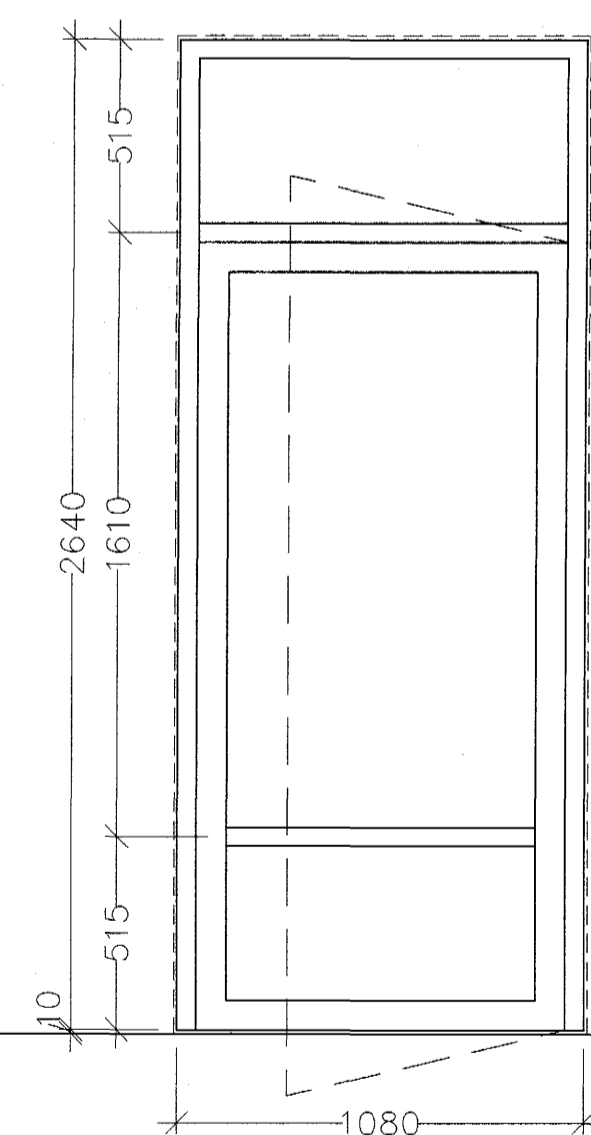
J.E. 22.6.01



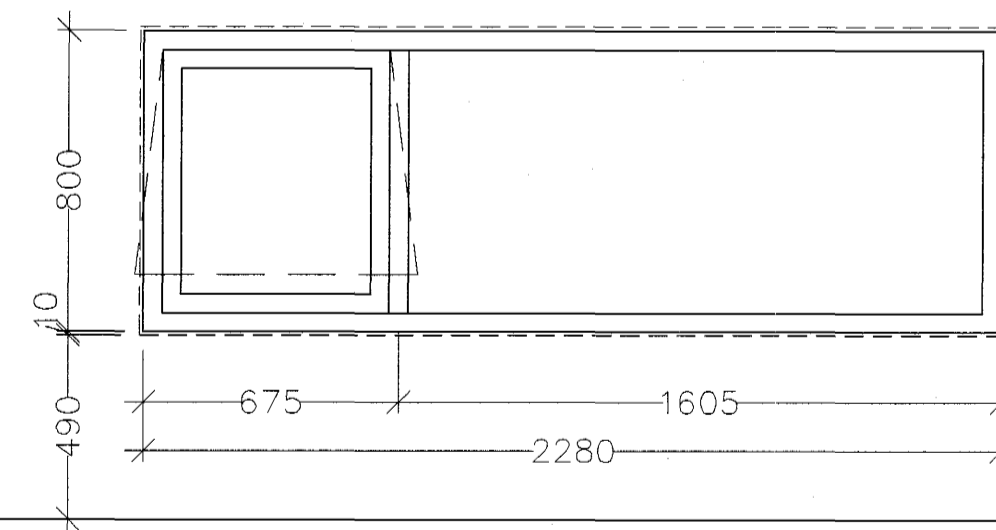
J-1
8 stk.



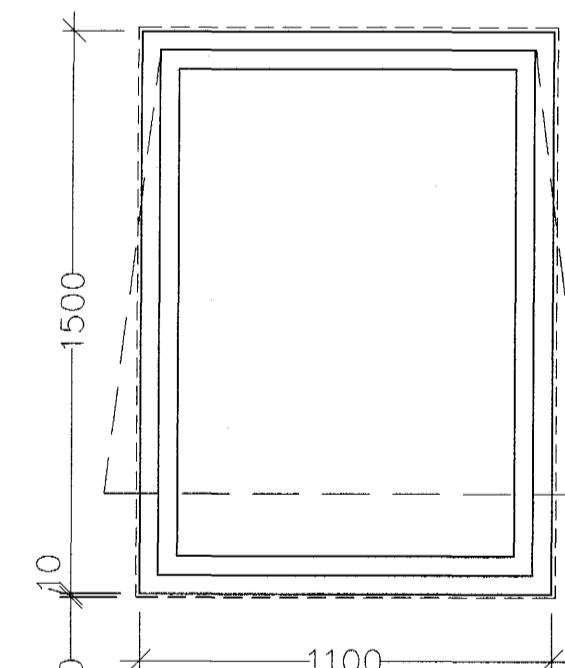
J-2
4 stk.



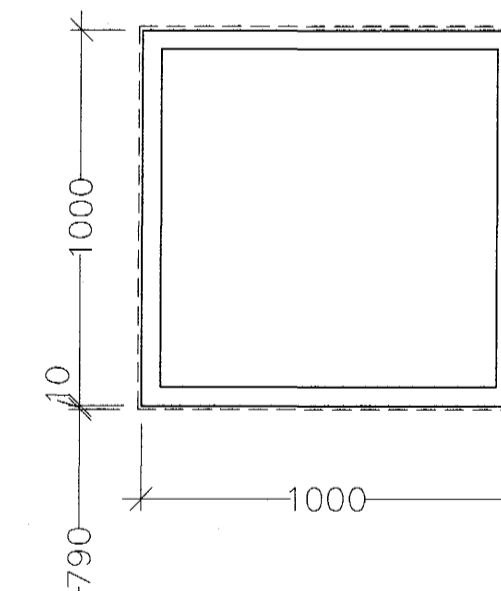
J-3
4 stk.



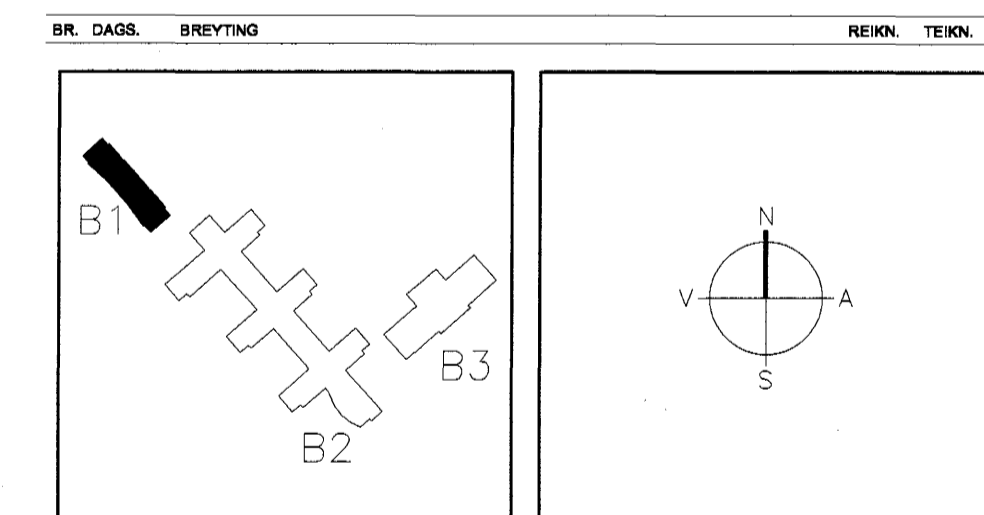
K-1
1 stk.



L-1
1 stk.



M-1
1 stk.



Gler í gluggum J-1, J-2, J-3, P-1 og K-1, L-1, M-1, N-1 og O-1 skal uppfylla eftirfarandi kröfur:
U-gildi: 1.2 W/m²K
G-gildi (solarenergy factor): 35-38%
LT-gildi (light transmission): 65-70%
LR-út-gildi (light reflection): ca 13%
Glerið skal vera glært

Gler í gluggum J-1, J-2, J-3, P-1 og K-1, L-1, M-1, N-1 og O-1 skal uppfylla eftirfarandi kröfur:
U-gildi: 1.2 W/m²K
G-gildi (solarenergy factor): 35-38%
LT-gildi (light transmission): 65-70%
LR-út-gildi (light reflection): ca 13%
Glerið skal vera glært

ARKITEKTAR
BERGSTADASTRÆTI 10, RVK.
sími: 551-1480, netfang: arkitekt@sthoif.is

FINNUR BJÖRGVINSSON
HILMAR ÞÓR BJÖRNSSON
SIGRÍÐUR ÓLAFSDÓTTIR

LANDMÖTUN
EINAR E. SÆMUNDSEN
INGIBJÖRG KRISTJÁNSDÓTTIR
MARGRÉT SIGURDÁDÓTTIR

VSÓ
VSÓ RÁÐGJÖF
BORGARTÚNI 20, 108 REYKJAVÍK, SÍMA 555-9000, SÍMIBREYF 555-9010, NETFANG vs@vs.is

TJARNARBRAUT 30
LEIKSKÓLINN HÖRÐUELLIR

HANNAÐ/TEKNI. 50
ATH.
SAMDRYKKT
KT. 502589-1399
KVARDI 1:20 REYKJAVÍK 18.11.2001
VERKNR. TEKNI. NR. 50
BR.

B1-A-VD-002