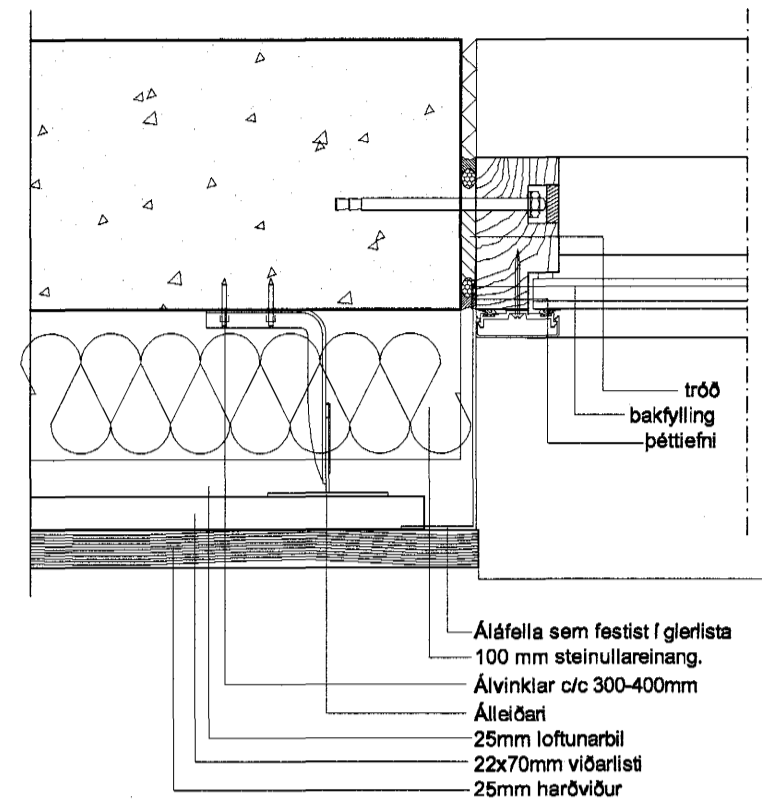
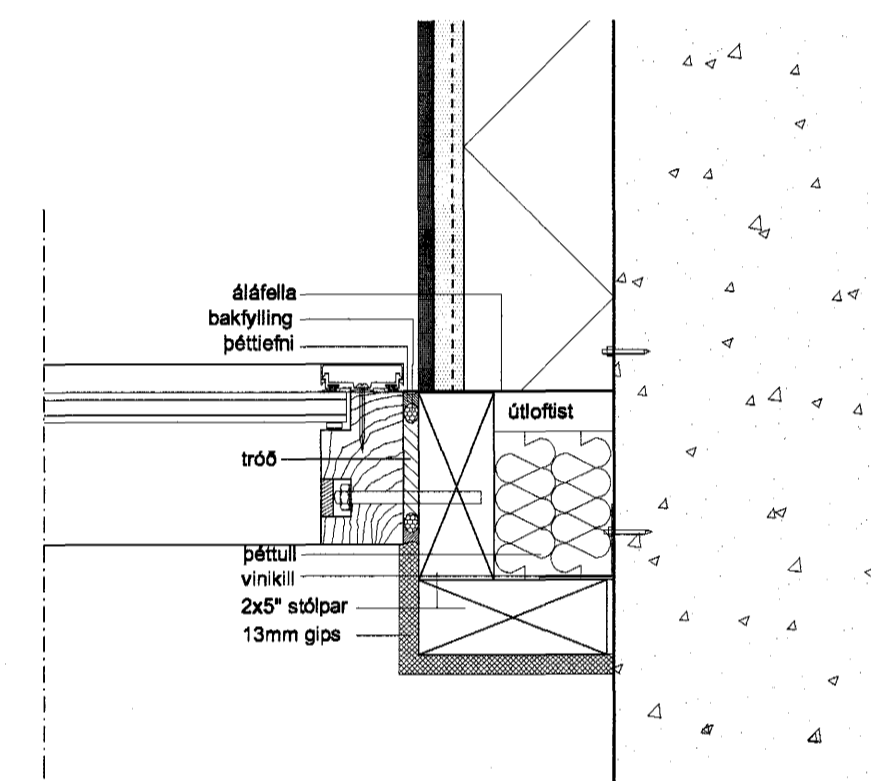


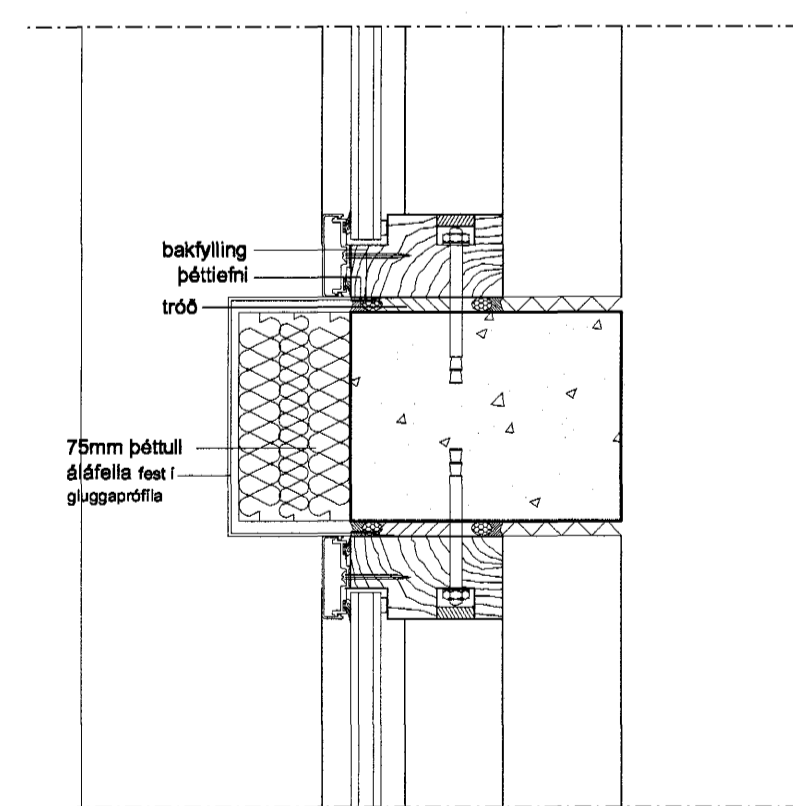
Viðarklæðning, frágangur við glugga og við sökkul. Lárétt snið



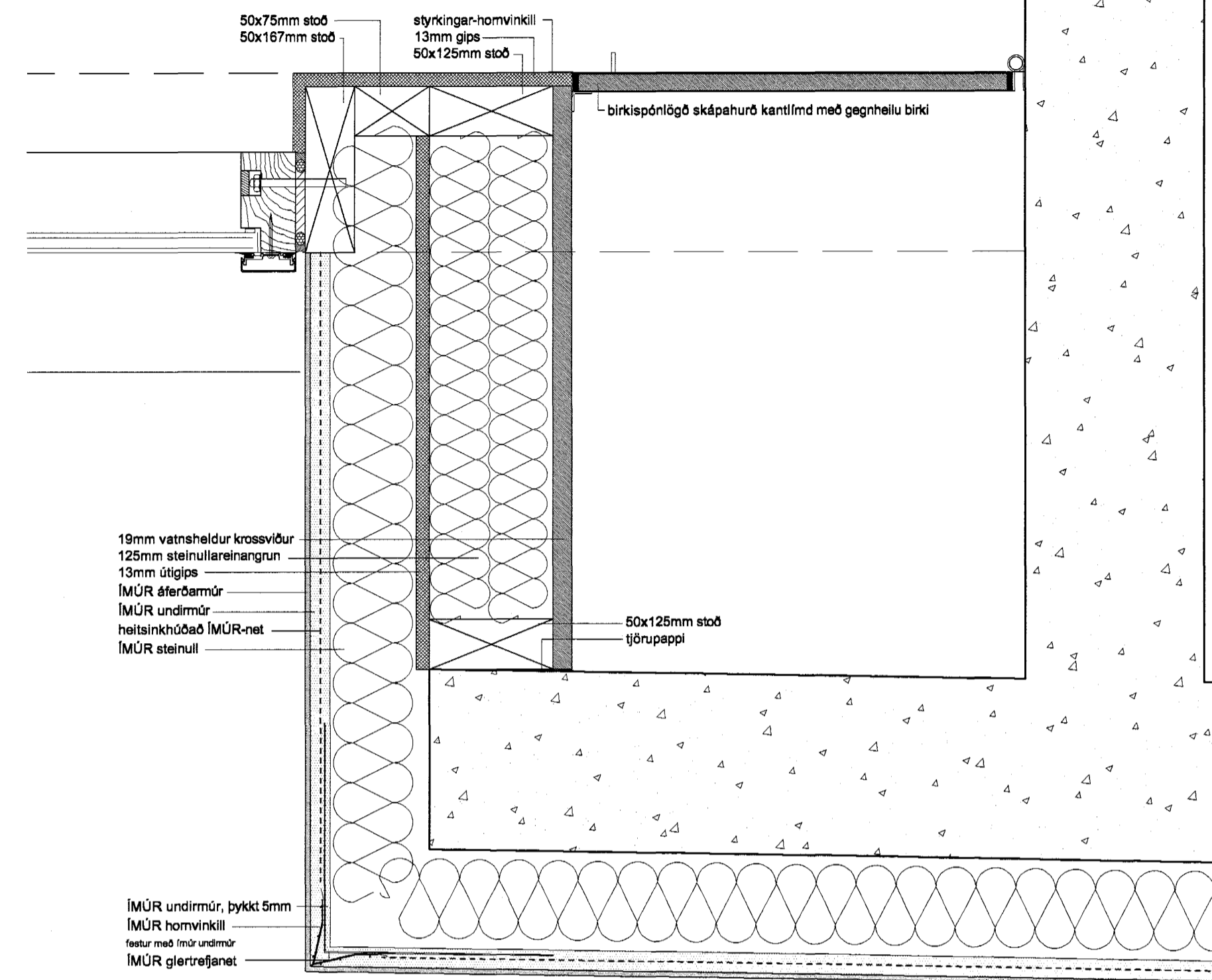
Viðarklæðning, frágangur við glugga. Lárétt snið



Frágangur við innganga í fataherb. barna. Lárétt snið



Frágangur við glugga í fataherb. barna. Lárétt snið

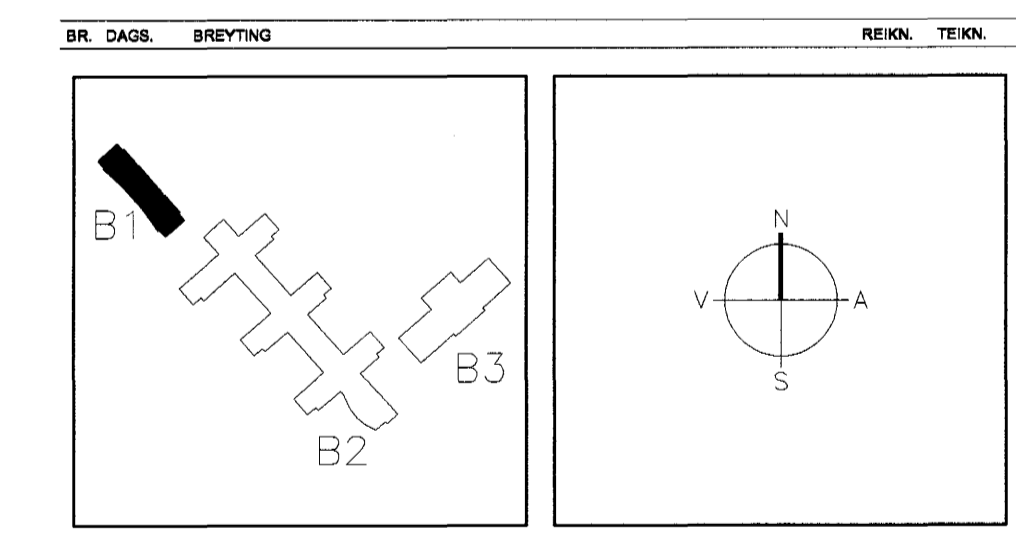


Frágangur í kverk við fjönotasal. Lárétt snið

Byggingafræðingur Hafnarjar. Alfreitt Páll. 22 JUNI 2004. HÓ

ATH. Fylgja skal leiðbeiningum framleiðanda við allan frágang veggja og þaks

HC 22.11.01



ARKITEKTAR BERGSTADASTRÆTI 10, RVK. sími 551-1460, netfang arkitekt@sholf.is

FINNUR BJÖRGVINSSON. HILMAR ÞÓR BJÖRNSSON. SIGRÍÐUR ÓLAFSDÓTTIR.

LANDMÖTUN. EINAR E. SJEMUNDSEN. INGIBJÖRG KRISTJÁNSDÓTTIR. MARGRÉT SIGURDARDÓTTIR.

VSÓ. VÍSÓ RÁÐGJÖF. BORGARTONI 20, 103 REYKJAVÍK. Sími 555-0000, Símiþrá 555-9010, Netfang vs@vs.is

TJARNARBRAUT 30. LEIKSKÓLINN HÖRÐUEVLLIR.

UTANHÖSSFRÁANGUR. FRÁANGUR VIÐ VIÐARKLÆDNINGAR OG LÉTTA ÖTVEGGI. DEILI.

IANNAÐ/TEKNI. 50. ATH. SAMÞYKKT. KT. 880588-1390.

KVARDI 1:5. REYKJAVÍK. 18.11.2001. VERKFR.

B1-A-VD-005