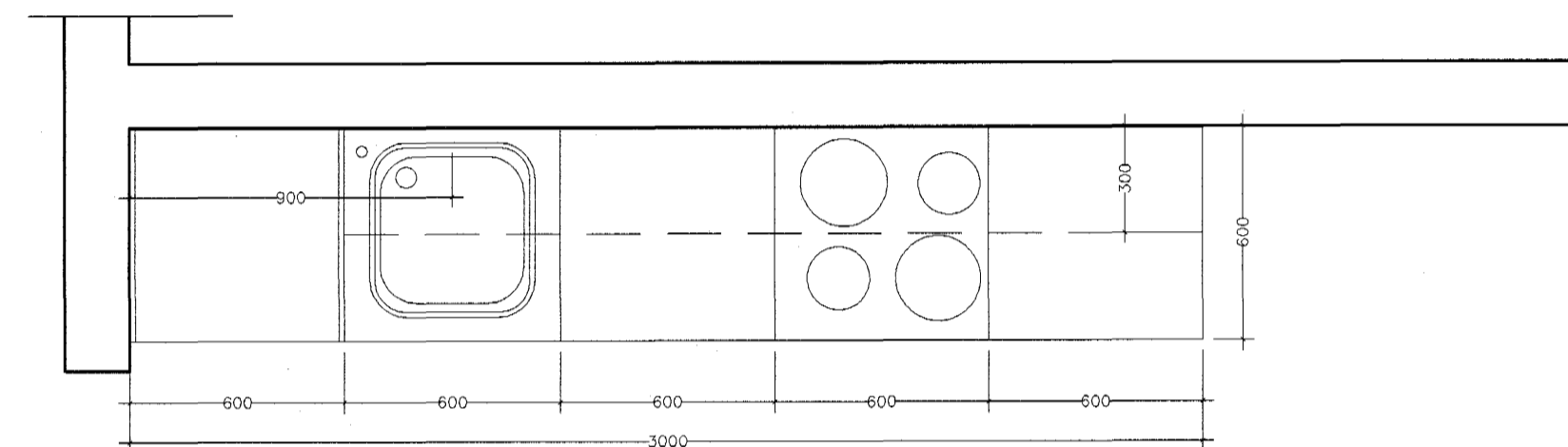


ÁSÝND

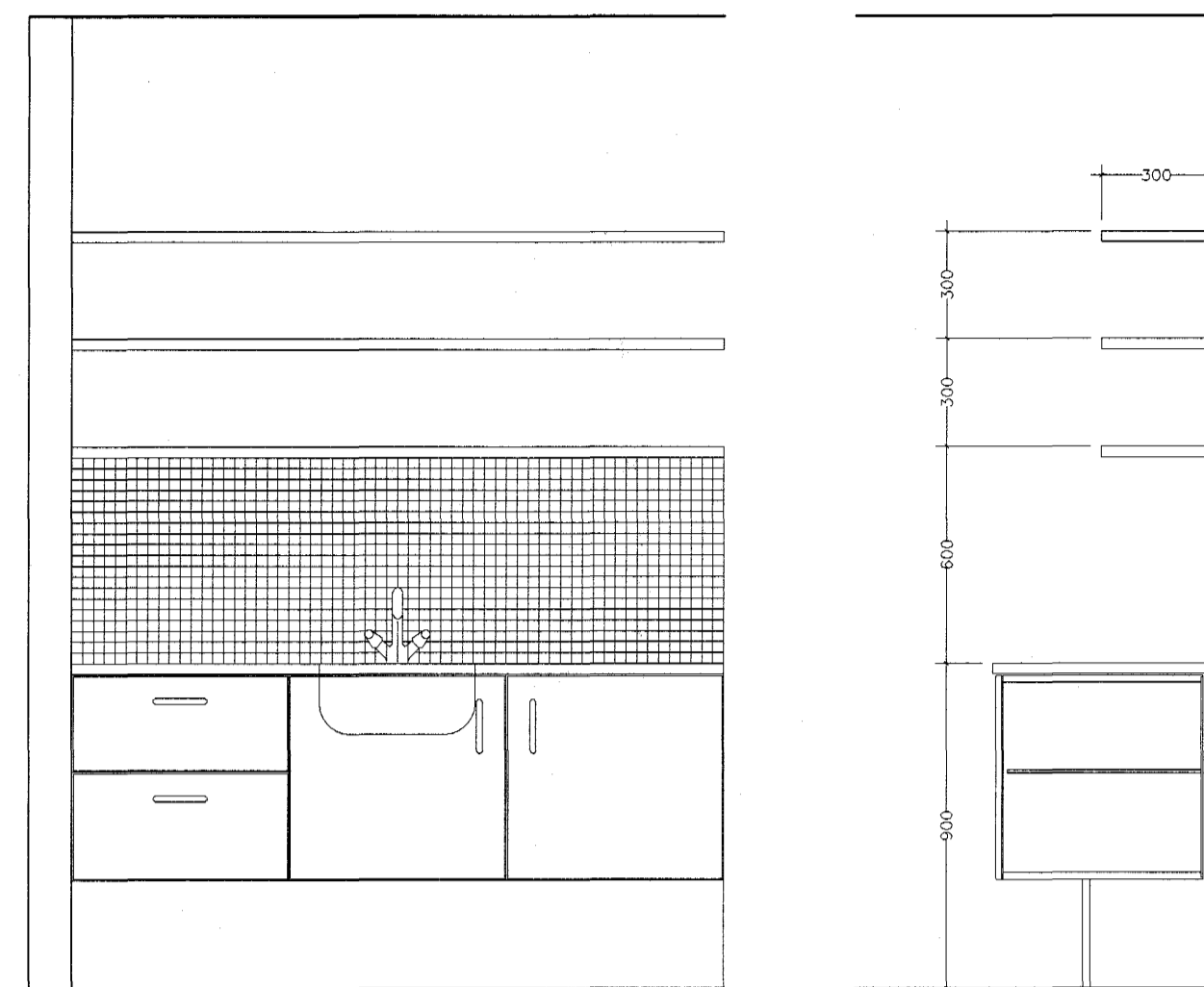
SNEIÐING



GRUNNMYND

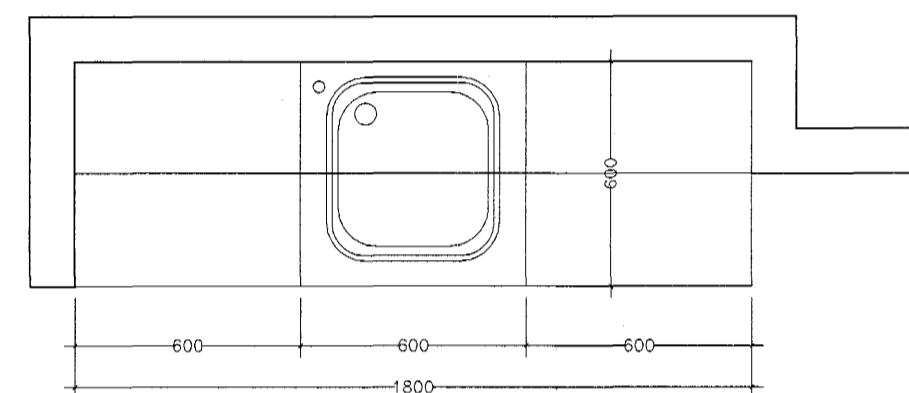
**KAFFISTOFA rými 13**

Eldhúsinnrétting með efri og neðri skápum og innfelddum stálvaski  
 Innréttingin er birkisþónilögð með duropal borðplötu.  
 4 helina keramik helluborð, blástursofn, háfur yfir eldavél sem sagnar  
 loft út úr eldhúsinu, 400 lítra kælikápur með frýstihólf.  
 Upphengitafía 120cm há og 100 cm breið ásamt tússtöflu af sömu stærð



ÁSÝND

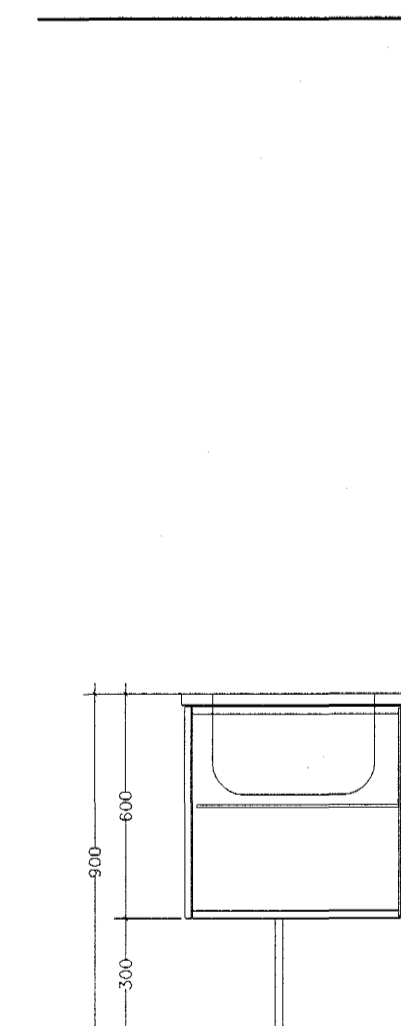
SNEIÐING



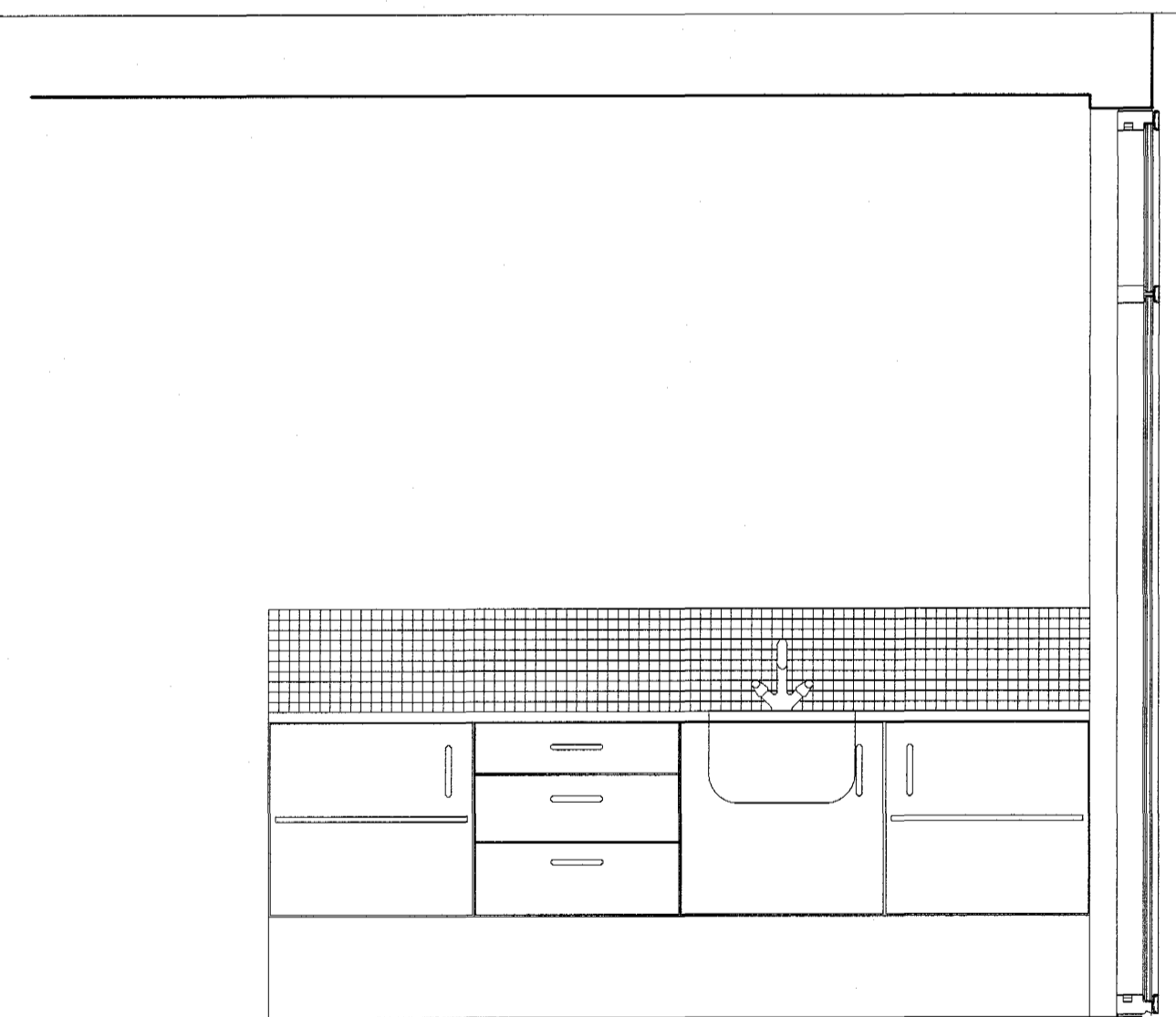
GRUNNMYND

**HEIMASTOFA, RÝMI 14, 19, 31, 36**

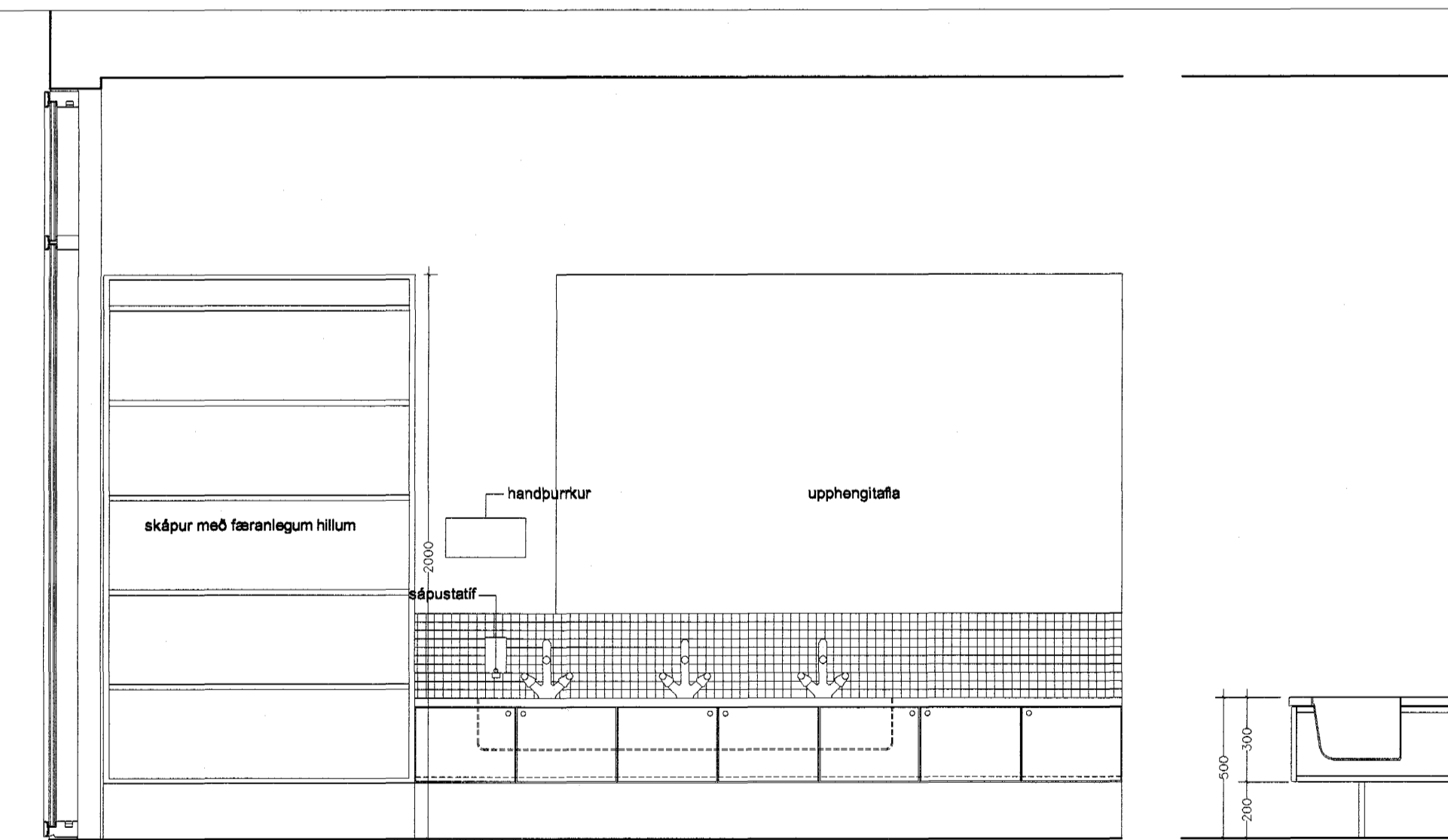
Borðinnrétting með innfelddum einföldum stálvaski.  
 Yfir borði eru 3. stk 30 cm breiðar hillur.  
 Innrétting og hillur eru birkisþónlagðar og borðplata er úr duropal



SNEIÐING



ÁSÝND

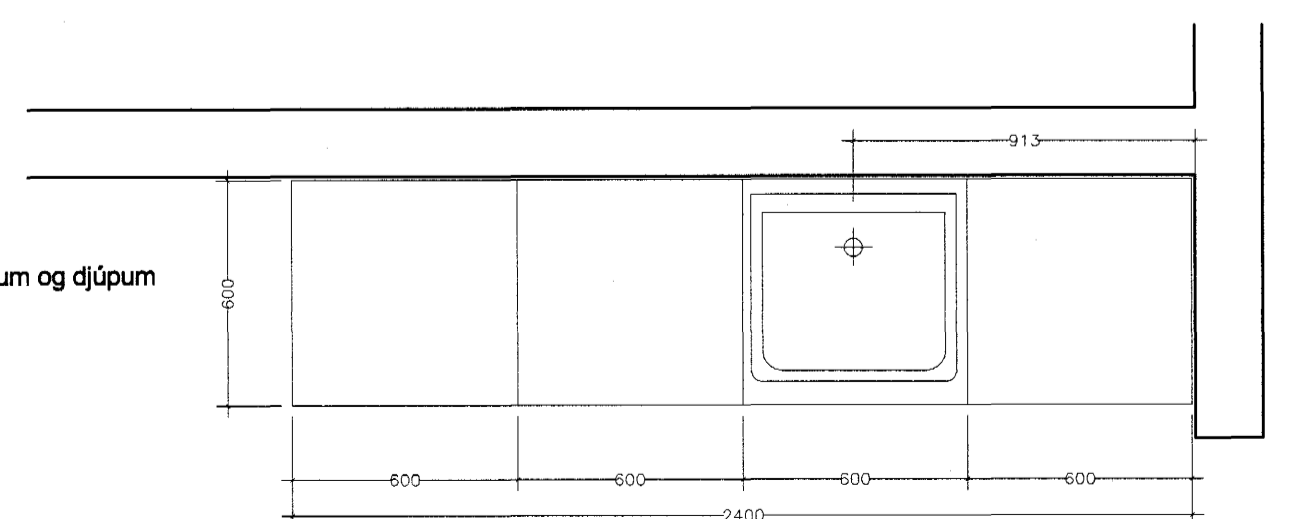


ÁSÝND

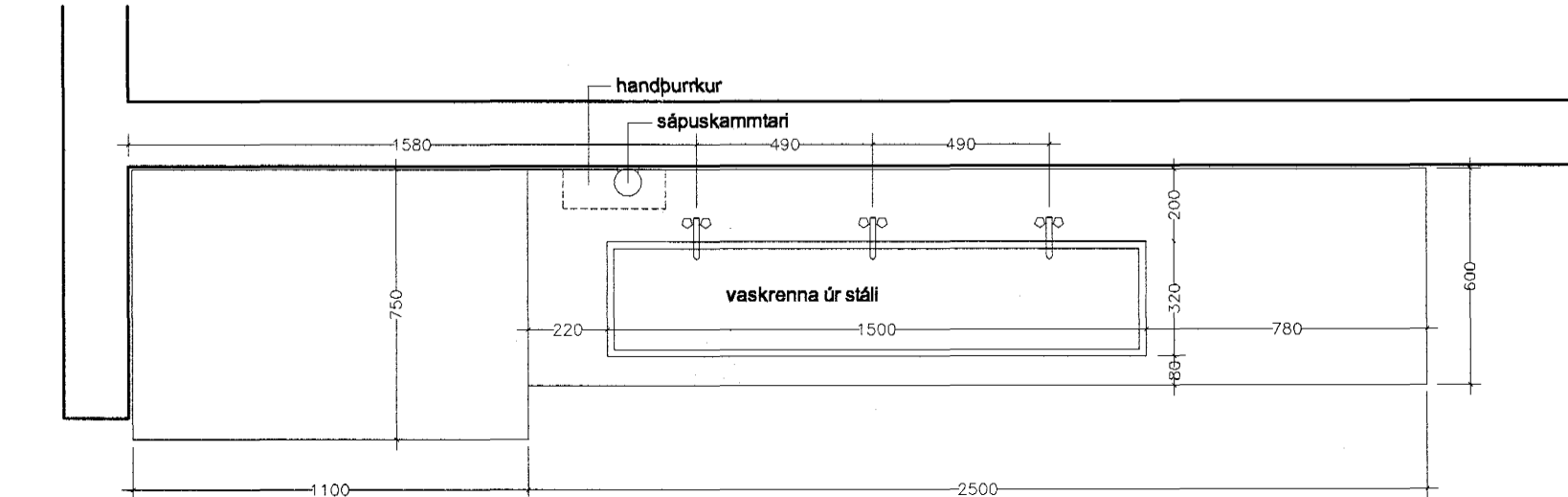
SNEIÐING

**LISTASKÁLI rými 24**

Plastlögð borðinnrétting með skúffum, lokuðum skápum og djúpum  
 eins hófa stálvaski.  
 Borðplata úr duropal.

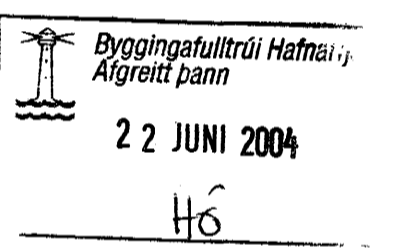


GRUNNMYND



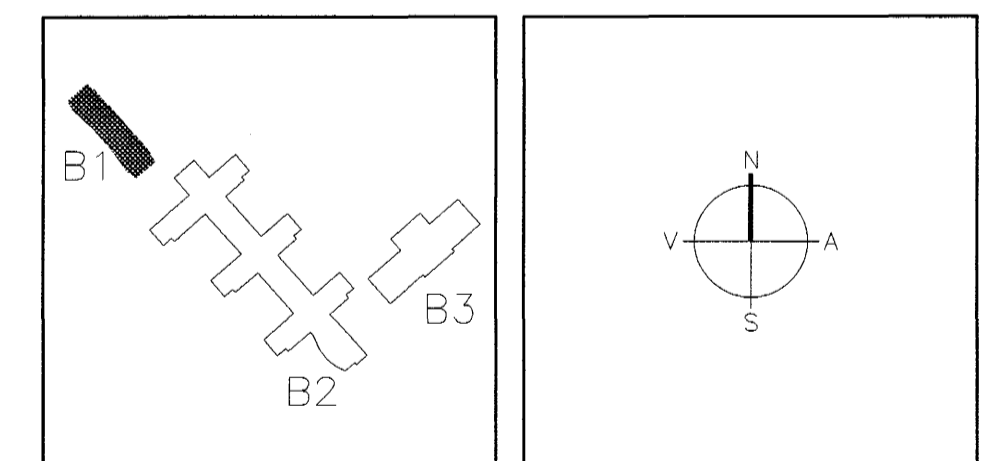
GRUNNMYND

Plastlögð borðinnrétting með lokuðum skápum og færlegum hillum.  
 Borðplata er úr duropal. Í henni er komið fyrir 150 cm löngum stálvaski  
 með þrem blöndunartækjum.  
 Við hlið borðinnréttingar er plastlögð hiliueining með færlegum hillum



*HG 22.6.04*

BR. DAGS. BREYTING REIKN. TEIKN.



**ARKITEKTAR**  
 BERGSTADASTRÆTI 10, RVK  
 sími 551-1460, netfang arkitekt@shof.is

**FINNUR BJÖRGVINSSON**  
**HILMAR ÞÓR BJÖRNSSON**  
**SIGRÍÐUR ÓLAFSDÓTTIR**

**LANDMÖTUN.**  
 EINAR E. SJÆMUNDSEN  
 INGIBJÖRG KRISTJÁNSDÓTTIR  
 MARGRÉT SIGURDARDÓTTIR

**VSÓ**  
 VSÓ RÁÐGJÖF BORGHÖNNI 20, 103 REYKJAVÍK, Sími 555-9000, Símbreyf 555-9010, NETFANG vsos@vsos.is

**TJARNARBRAUT 30**  
**LEIKSKÓLINN HÖRÐUVELLIR**

INNRETTINGAR RÝMI 13, 14, 19, 31, 36, 24

HANNAÐ/TEIKN. **SÓ/HPB**  
 ATH. SAMÞYKKT  
 KT. **060509-1399**

KVARÐI 1:20 REYKJAVÍK 18.11.2001  
 VERKNR. TEIKN. NR. BR.

B1-A-VI-003