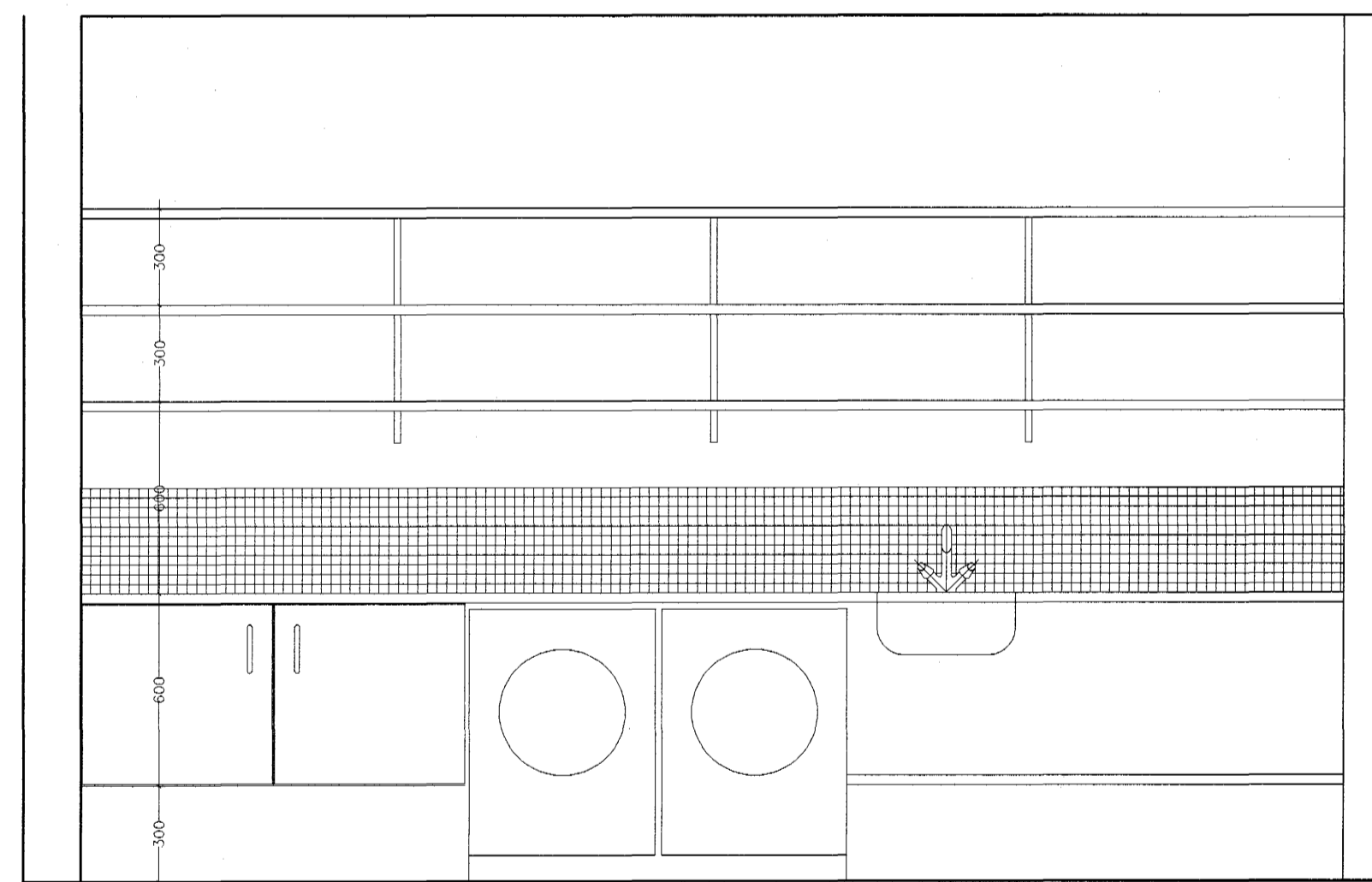
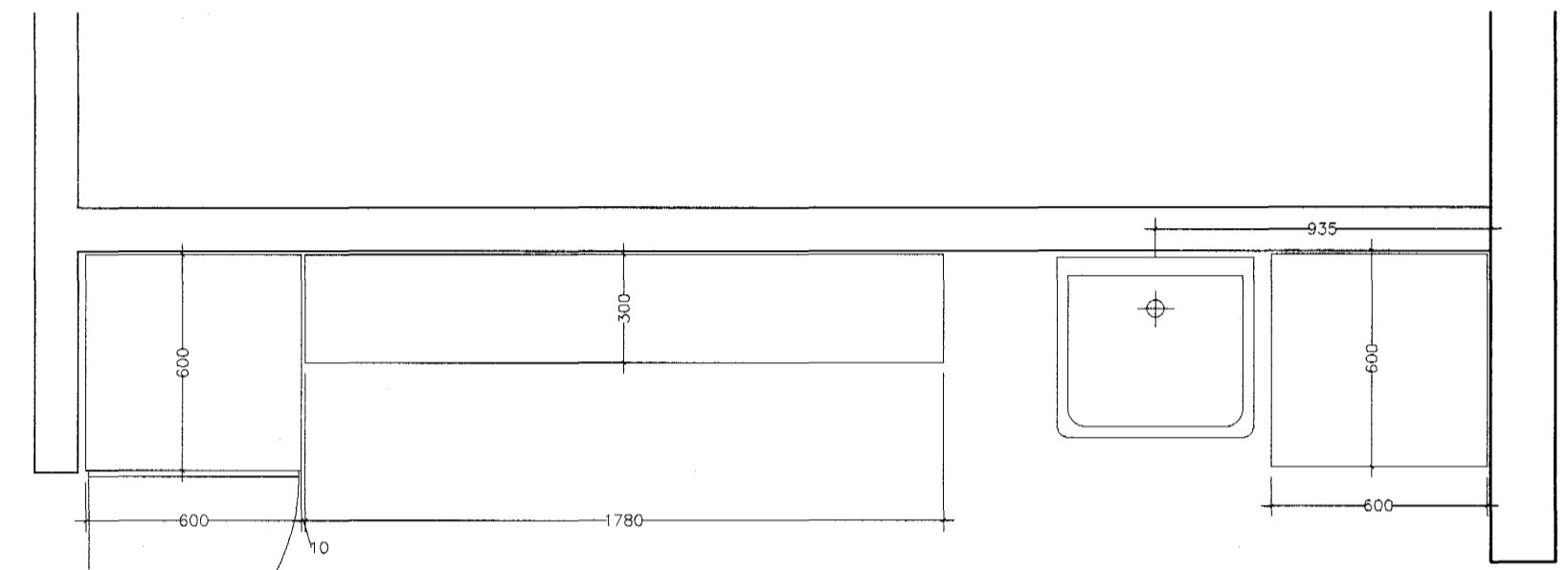


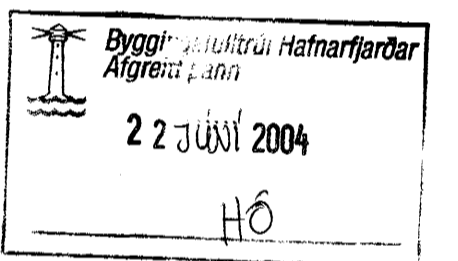
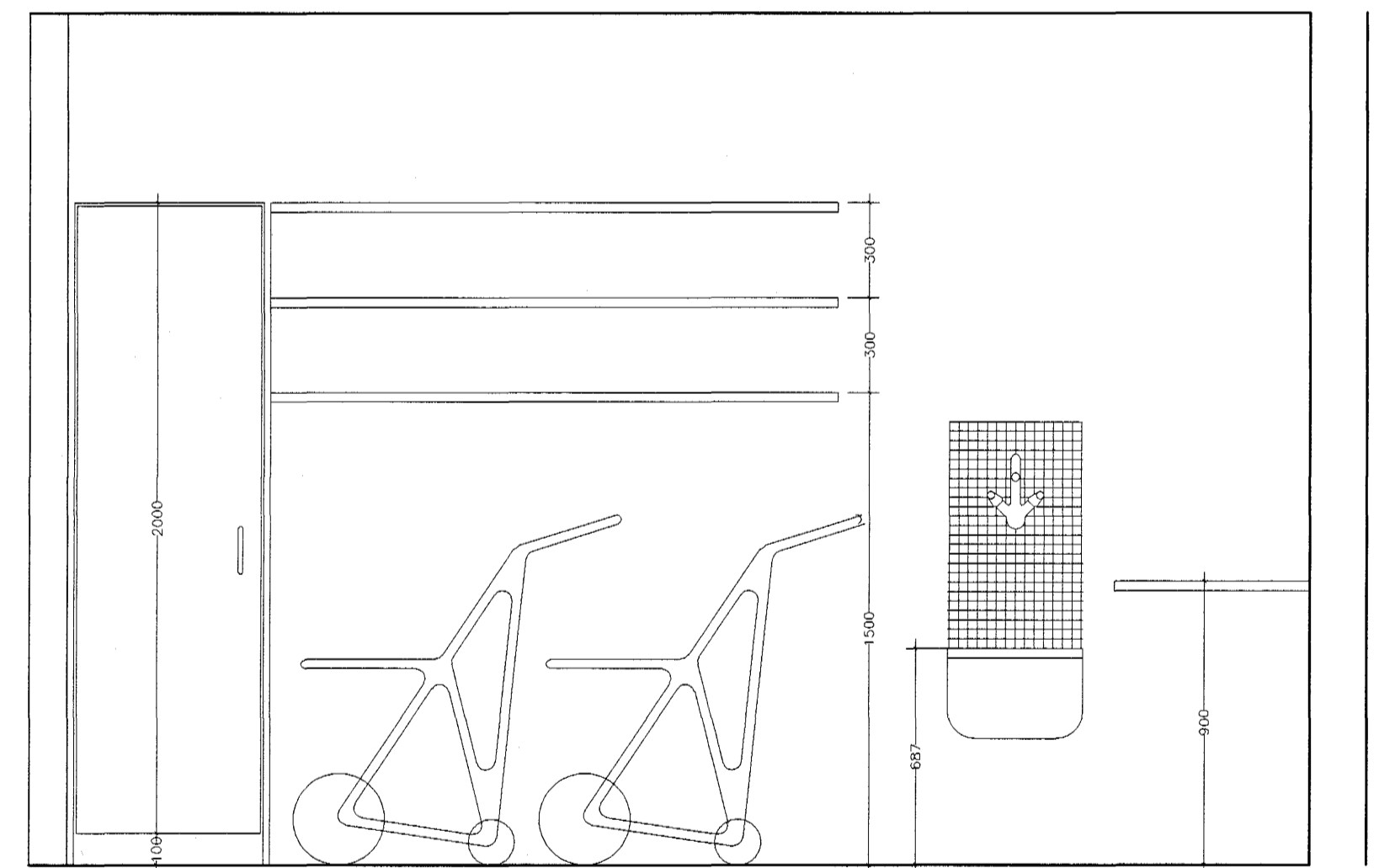
Vinnuborð úr duropal með innfeldum, djúpum stálvask, plastlögðum hillum undir og fyrir ofan borð. Skápur við hlið þvottavélar er læsanlegur.



ÞVOTTAHÚS/RÆSTING RÝMI 27

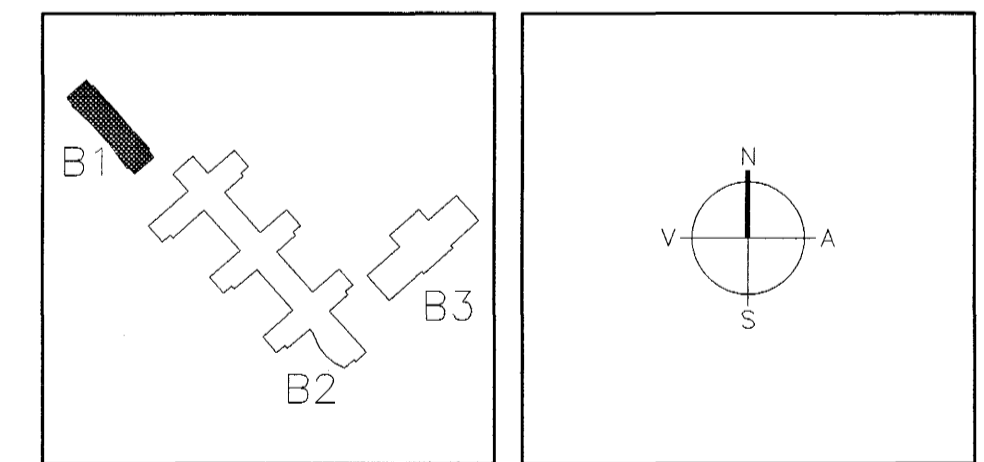


Plastlagður, lokaður kútaskápur og plastlagðar hillur. Stór ræstivaskur og plastlagt fráleggsborð.



SC 22.11.01

BR. DAGS. BREYTING REIKN. TEIKN.



**ARKITEKTAR**  
BERGSTADASTRÆTI 10, RVK.  
sími 551-1460, netfang arkitekt@shof.is

FINNUR BJÖRGVINSSON  
HILMAR HÖR BJÖRNSSON  
SIGRÍÐUR ÓLAFSDÓTTIR

**LANDMÖTUN**  
VITRAKUR 6 - 200 KÓPANGUR - Sími 554 5300 - FAX 554 5340 - NETFANG landmotun@landmotun.is

EINAR E. SJEMUNDSEN  
INGIBJÖRG KRISTJÁNSDÓTTIR  
MARGRÉT SIGURDÓTTIR

**VSÓ**  
VSÓ RÁÐGJÓF BORGARTONI 20, 105 REYKJAVÍK. Sími 585-9000, Símiþróf 585-9010, NETFANG vsoso@vsoso.is

**TJARNARBRAUT 30**  
LEIKSKÓLINN HÖRÐUELLIR

INNRETTINGAR HANNAÐ/TEIKN. 90/108  
RÝMI 27 ATH.  
GRUNNYND SNID, ÁSYNDIR SAMÞYKKT

KV. 1:20 REYKJAVÍK 16.11.2001  
VERKNR. TEIKN. NR. BR.

B1-A-VI-006