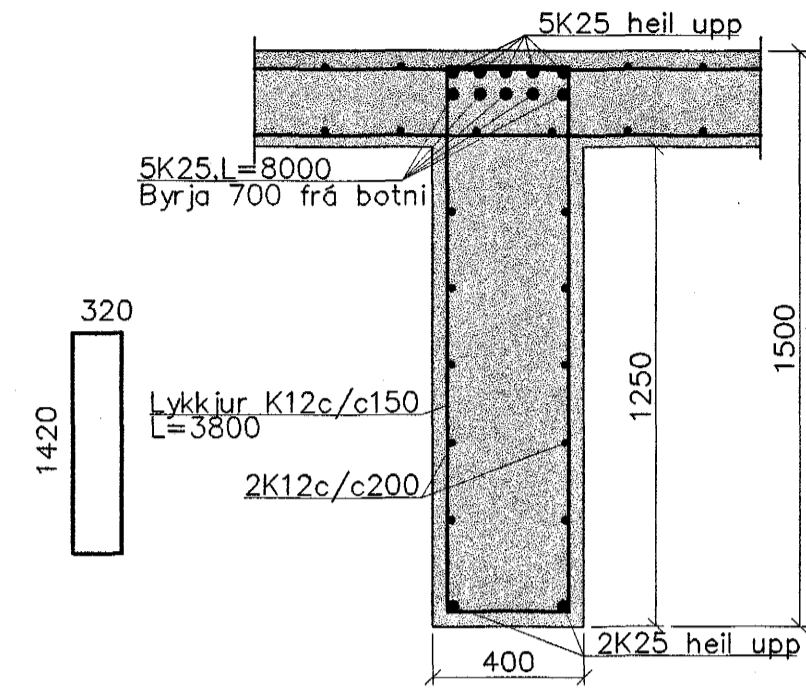
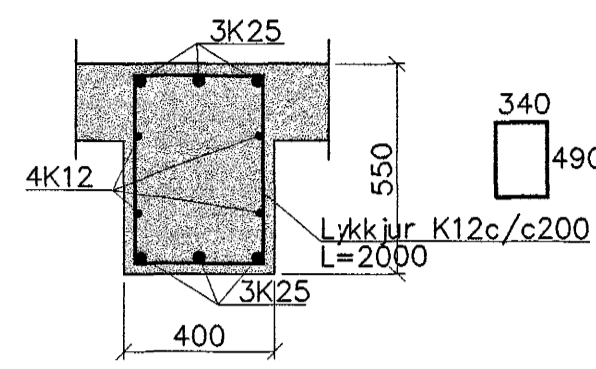


S11 1:20

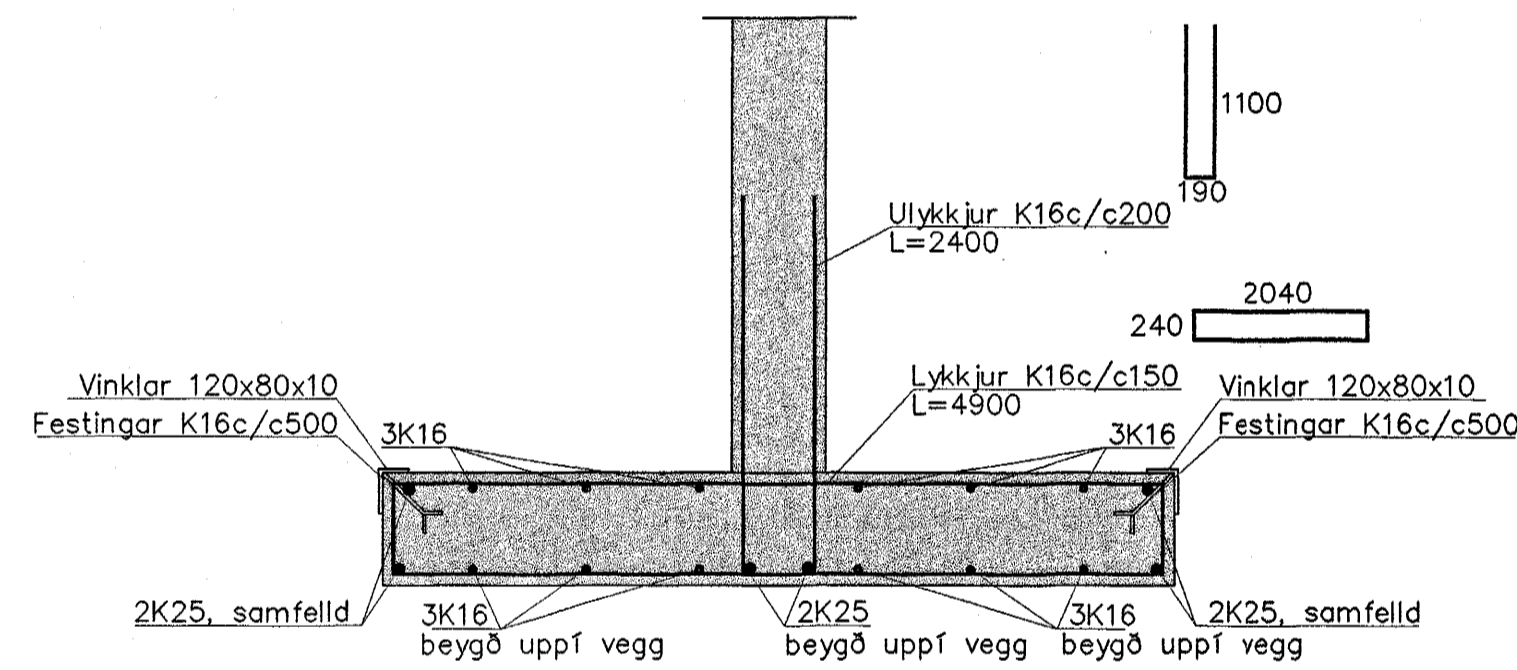


S10 1:20

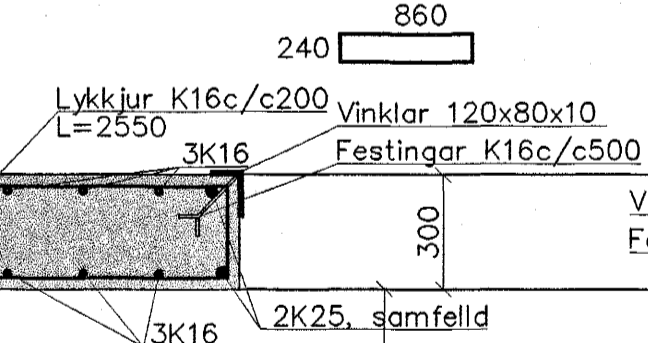


A-A 1:50

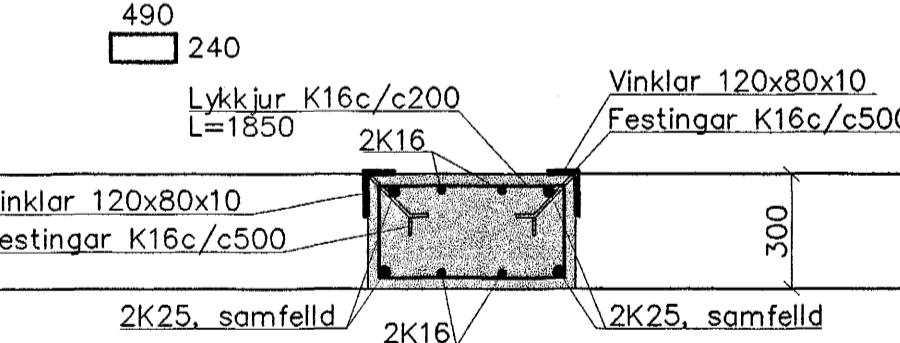
B1 1:20



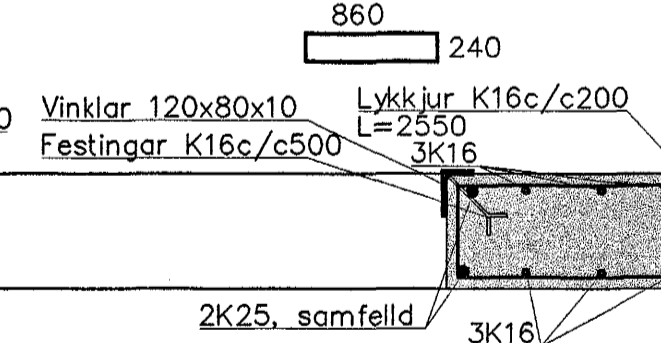
B2 1:20



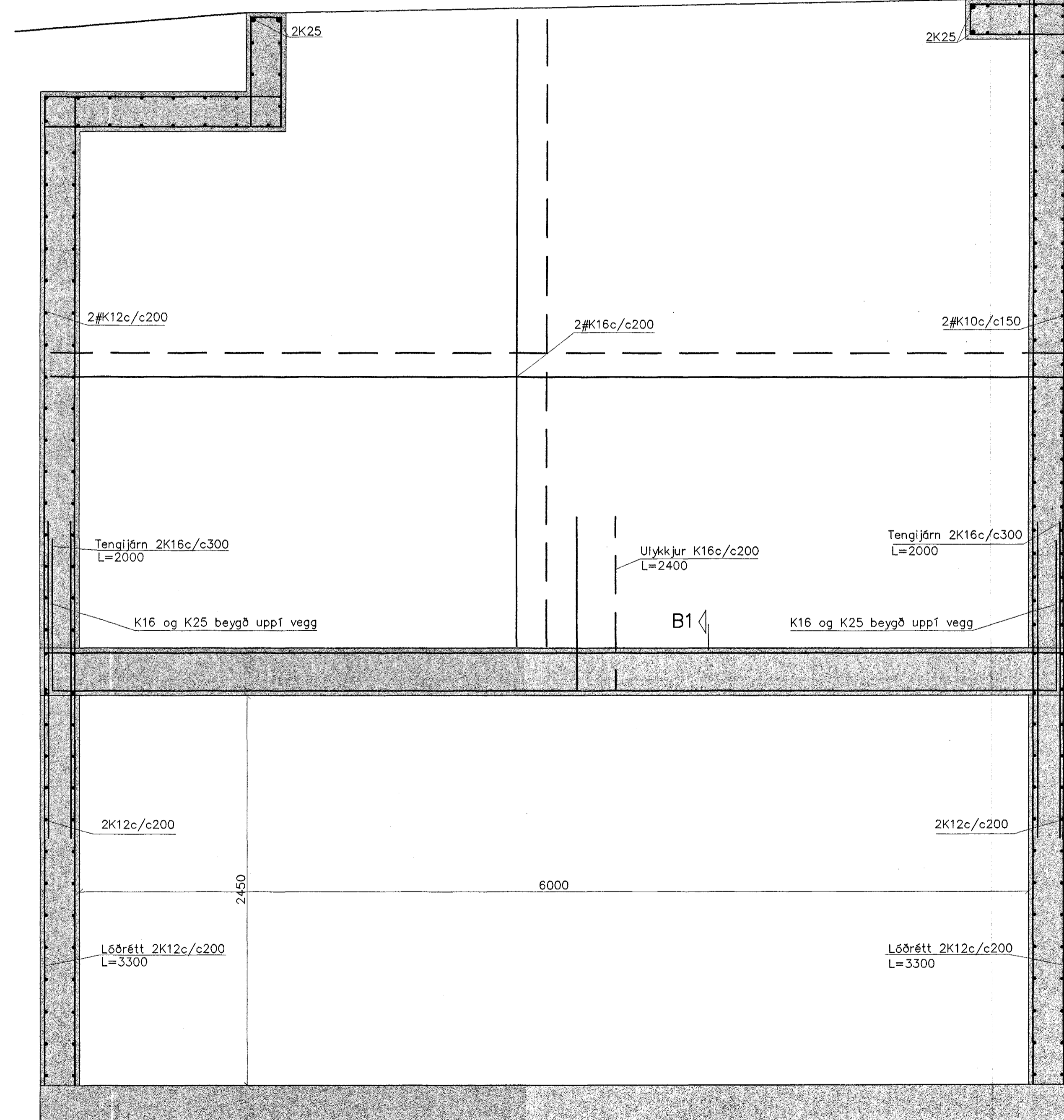
B3 1:20



B2 1:20



B-B 1:50



Byggingatillit HAFNARFJÖR
 Afgreitt þann
 22 JUNI 2004
 HÓ

TEKNISTOFAN EHF
 vefurinn og samnemlar upplýsingur, skv.
 §§ 17.2 og 17.3 í byggingareglugerð.

Steypa S250.
 Sement > 300 kg/m³, vatnssementstala (v/s) <0.55,
 loftinnihald 5-6%, sigmál 80-100mm.
 Steypa og steypustyrktarstál KS40 skv. IST-14/DS-411.
 Steypuhúla á járnnum: veggir úti 30mm
 veggir inni 20mm
 plötur úti 30mm
 plötur inni 15mm
 bitar 25mm

Meðfram dyrum, gluggum og opum komi 2K25, er nái
 minnst 1000mm. út fyrir brúnir opa.
 Hönnun og framkvæmd verksins skal vera í samræmi við
 gildandi staðla og reglugerðir.

Breytingar		HRINGHELLA 2, HAFNARFJ.	
Nr.	Dags.	Nafn	
			Verkfræðistofa Bráinn & Benedikt
			Laugavegi 178, 105 Rvk.
			Stími: 553 1770, 568 7775, Fax: 568-7701
			Netfang: post@islandia.is
			Burðarvirki veggir og loft
			H D K T H S S
			M 1:20
			Nr. B104
			Dags. feb. '03
			090638-4839
			Þrainn Hartmann

pk