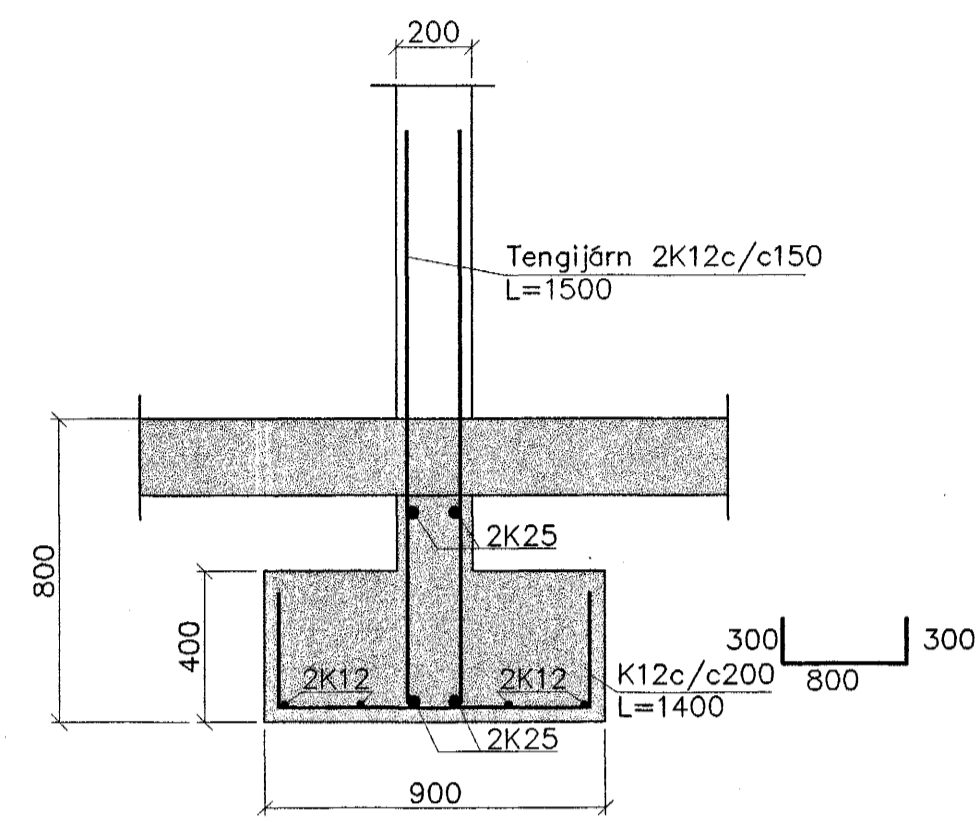
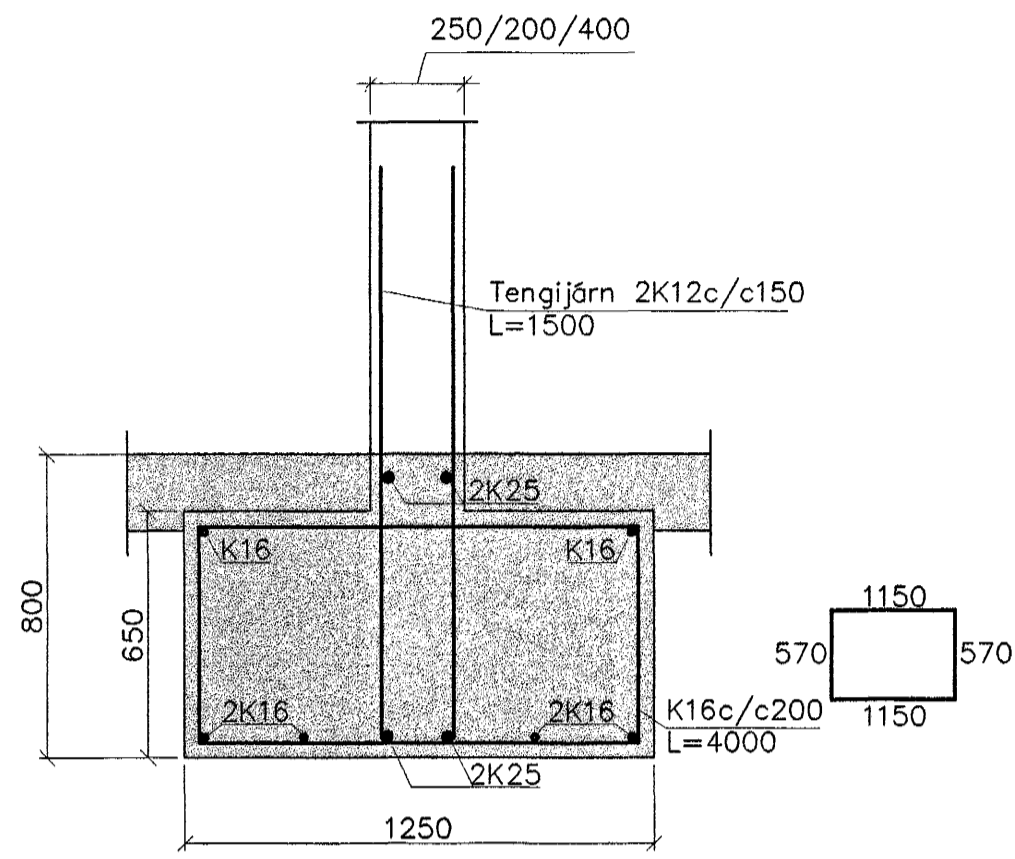


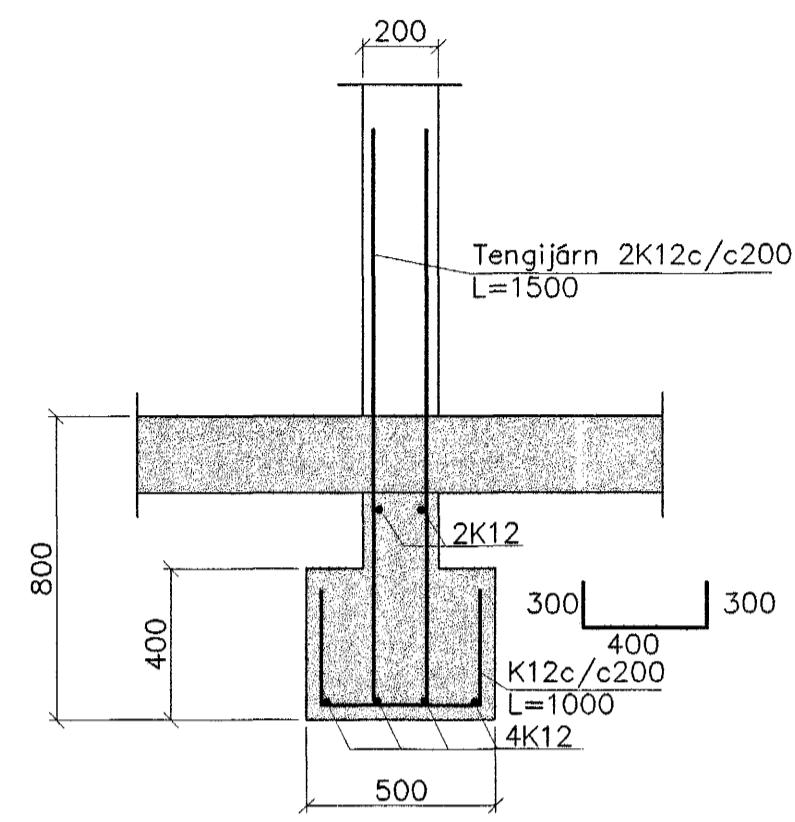
UL1 1:20



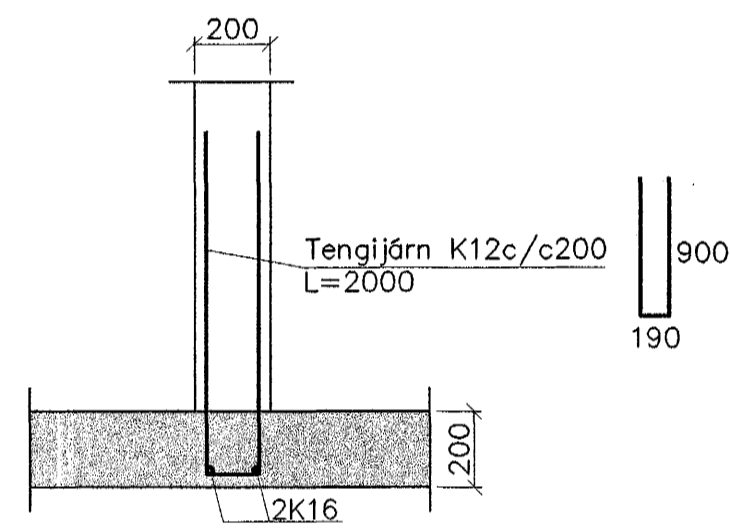
UL2 1:20



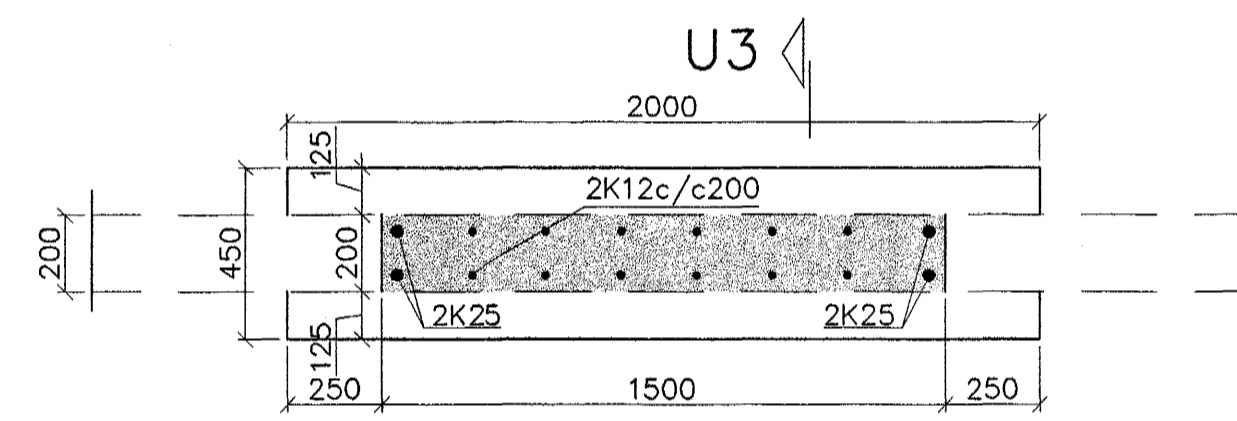
UL3 1:20



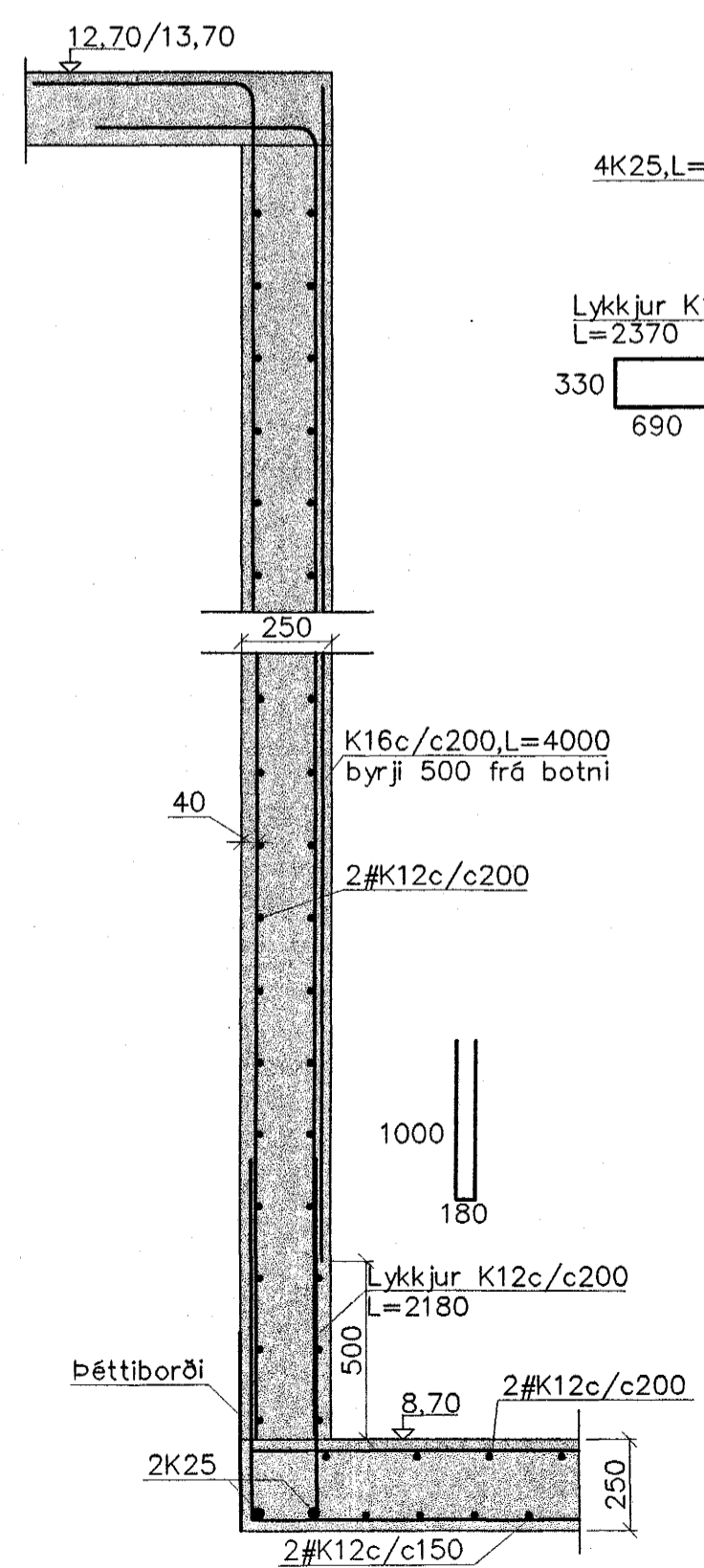
UL4 1:20



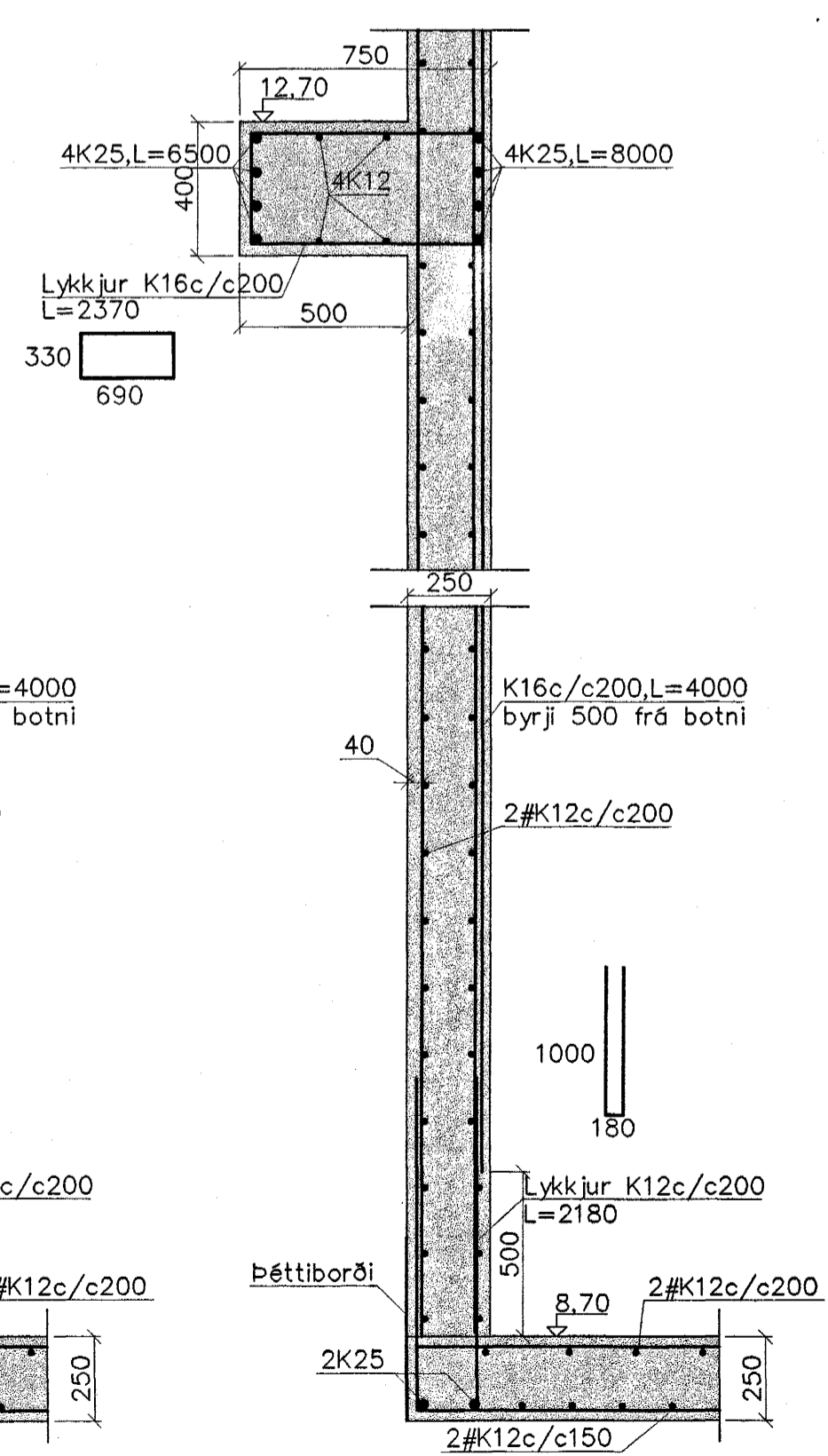
UL5 1:20



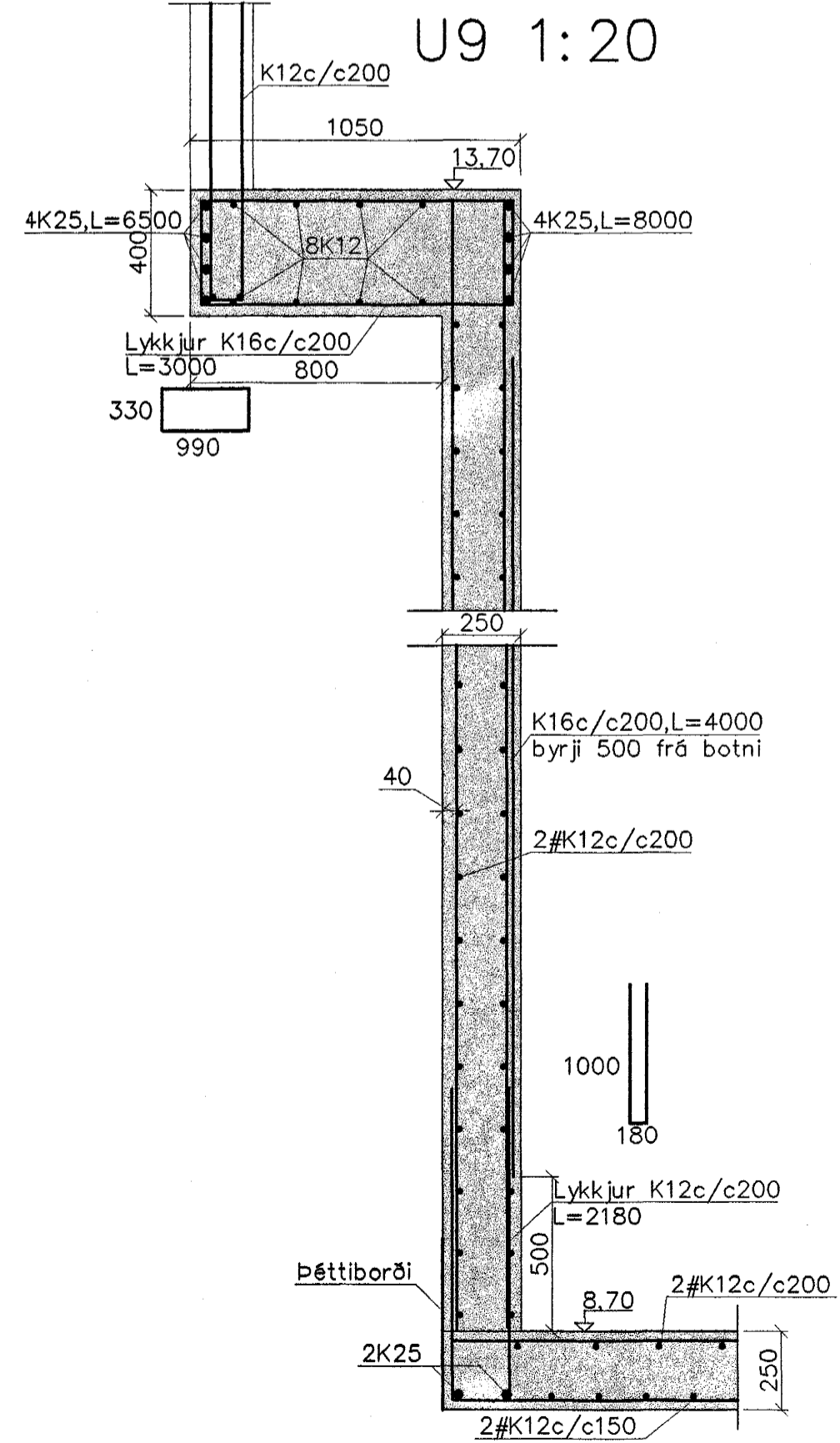
U7 1:20



U8 1:20



U9 1:20



Byggingafráttir Hafnarfjarðar
Afgreitt papp
22 JUNI 2004
H6

LEGNISTOFAN EHF.
Virðing og samráðunur uppdráttur, sbr.
17.2 og 17.2.1 byggingafræðingur.

Steypa S300.
Sement>350 kg/m³, vatnssementstala v/s<0.55,
loftinnihald 5-6%, sigmál 80-100 mm.
Steypuhúla á jörnum í steypu í jörð minnst 40 mm.
Hönnun og framkvæmd verksins skal í samræmi við
gildandi staðla og reglugerðir.
Undirstöður á þjappaðri fyllingu
þjöppukröfur E2>110MPa og E2/E1 <2,5

Breytingar	HRINGHELLA 2, HAFNARFJ.		HDK T HS S
Nr.	Dags.	Nafn	Nr.
		Verkfræðistofa Þráinn & Benedikt Laugavegi 178, 105 Rvk. Sími: 553 1770, 568 7775, Fax: 568-7701 Netfang: post@islandia.is	M 1:20 Nr. B003
		Burðarvirki-Undirstöður snið	Dags. jún '03 090638-4839