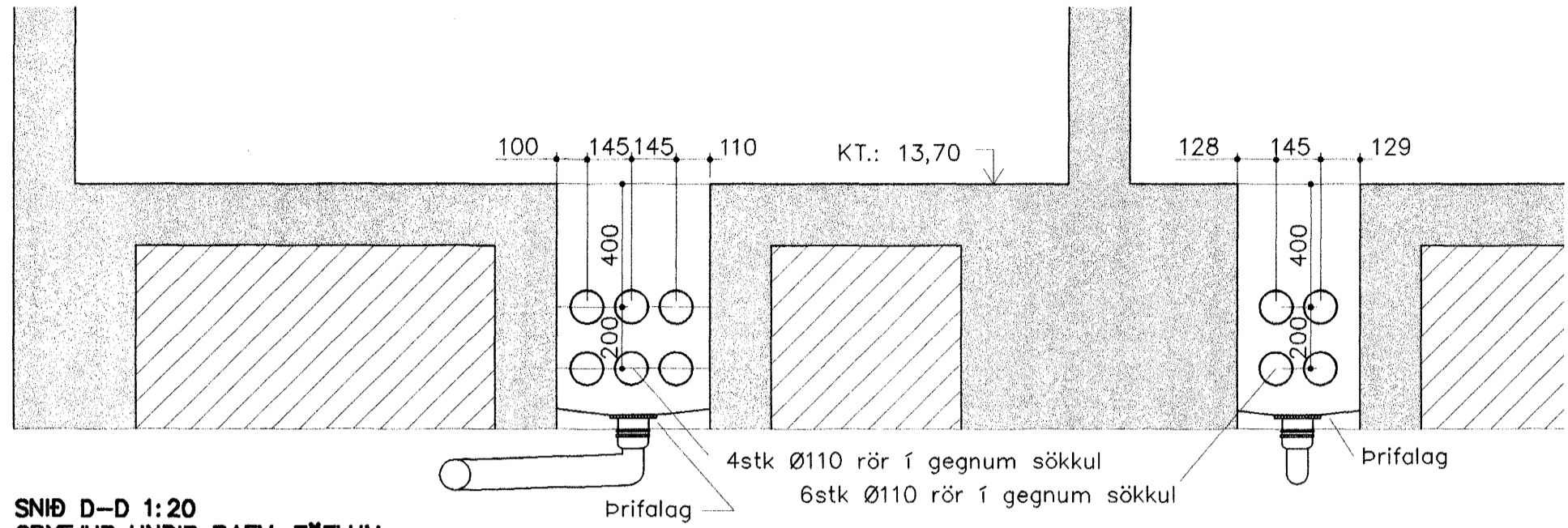
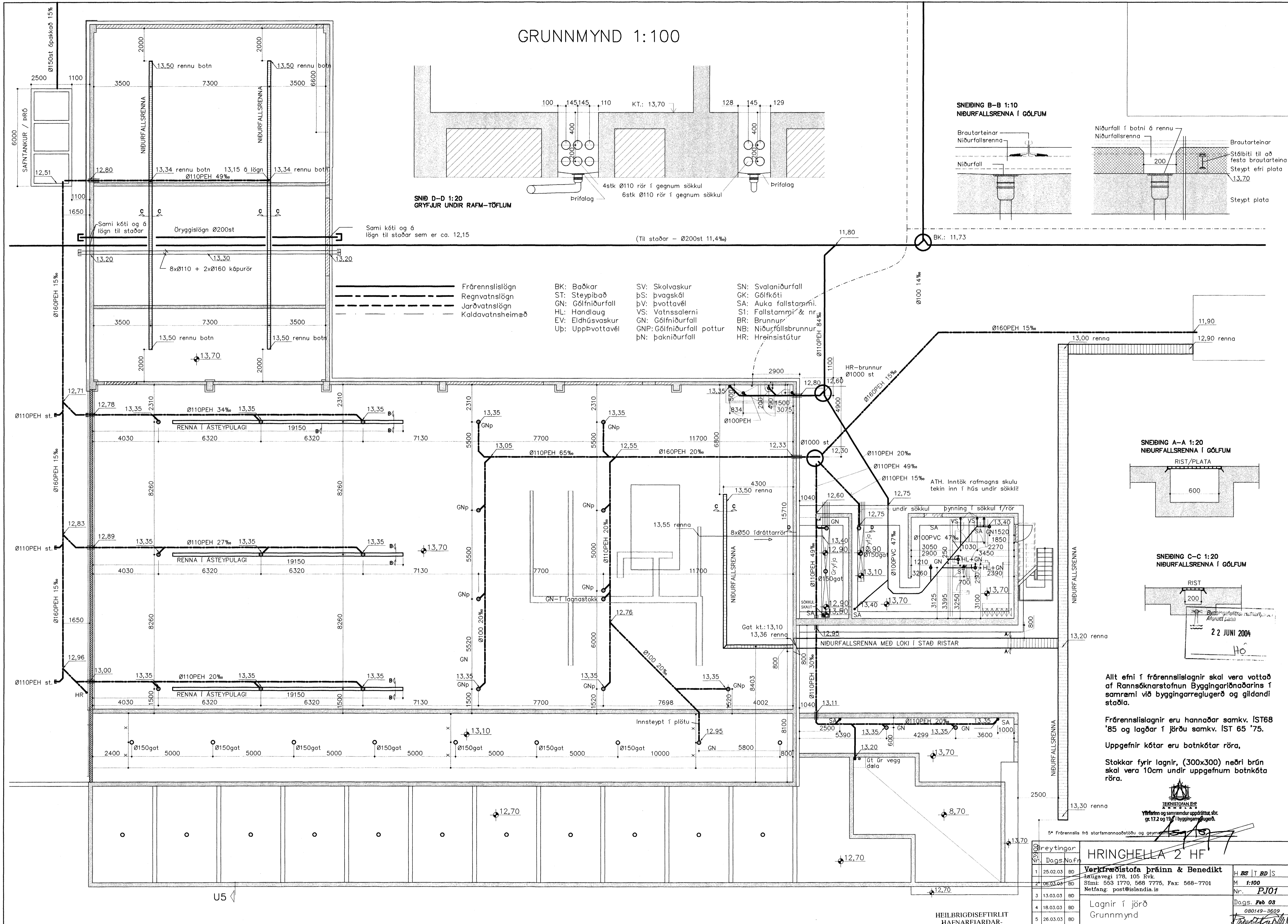
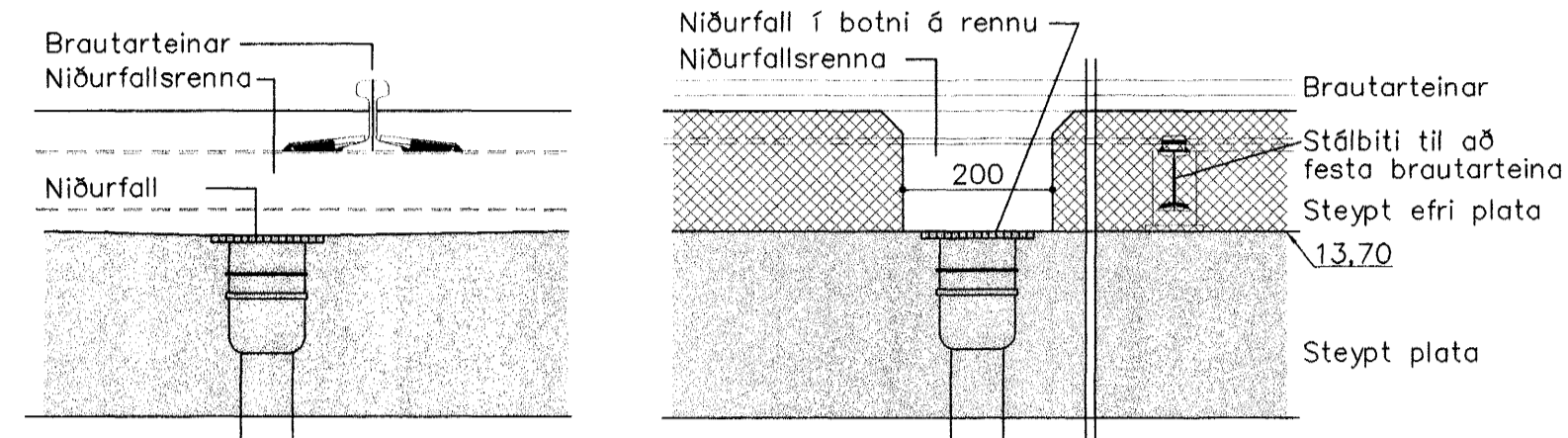


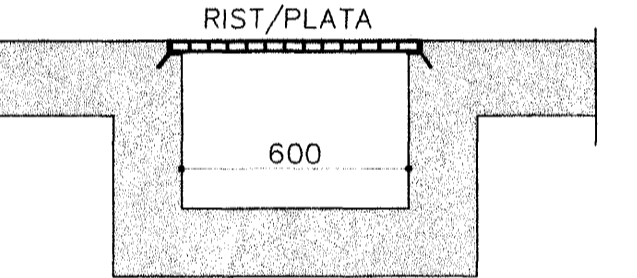
GRUNNMYND 1:100



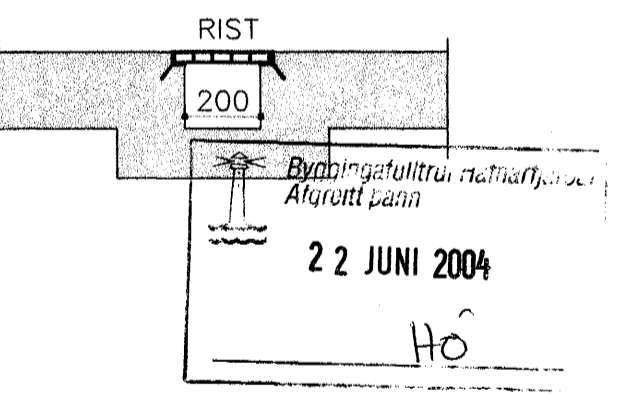
SNEIÐING B-B 1:10
NIÐURFALLSRENNNA Í GÓLFUM



SNEIÐING A-A 1:20
NIÐURFALLSRENNNA Í GÓLFUM



SNEIÐING C-C 1:20
NIÐURFALLSRENNNA Í GÓLFUM



Allt efni í frærenslislagnum skal vera vottað af Rannsóknarstofnun Byggingariðnaðarins í samræmi við byggingarreglugerð og gildandi stöðla.

Frærenslislagnum eru hannaðar samkv. IST68 '85 og lagðar í jörðu samkv. IST 65 '75.

Uppgefnir kótar eru botnkótar röra.

Stokkar fyrir lagnum, (300x300) neðri brún skal vera 10cm undir uppgefnum botnkóta röra.

TEIKNISTOFNAN EHF
 Yfirfarinn og samræmdu uppdáttur sbr. gr. 17.2 og 19.2 í byggingarreglugerð.

Hringhella 2 HF		Verkefni: Þóstaða þráinn & Benedikt		H BS IT BD IS	
1	25.02.03	BD	Laugavegi 178, 105 Rvk.	M	1:100
2	05.03.04	BD	Sími: 563 1770, 568 7775, Fax: 568-7701	Nr.	PJ01
3	13.03.03	BD	Netfang: post@islandia.is	Dags.	Feb 03
4	18.03.03	BD	Lagnir í jörð		080149-3609
5	26.03.03	BD	Grunnmynd		

HEILBRIGDISEFTIRLIT
 HAFNARFJARDAR-
 OG KOPAVOGSSVÆÐIS
 Gæðaleyfi 7-110 Gæðabæ
 2003-2008/3