

GRUNNMYND 1:50

Sperra

S10

6

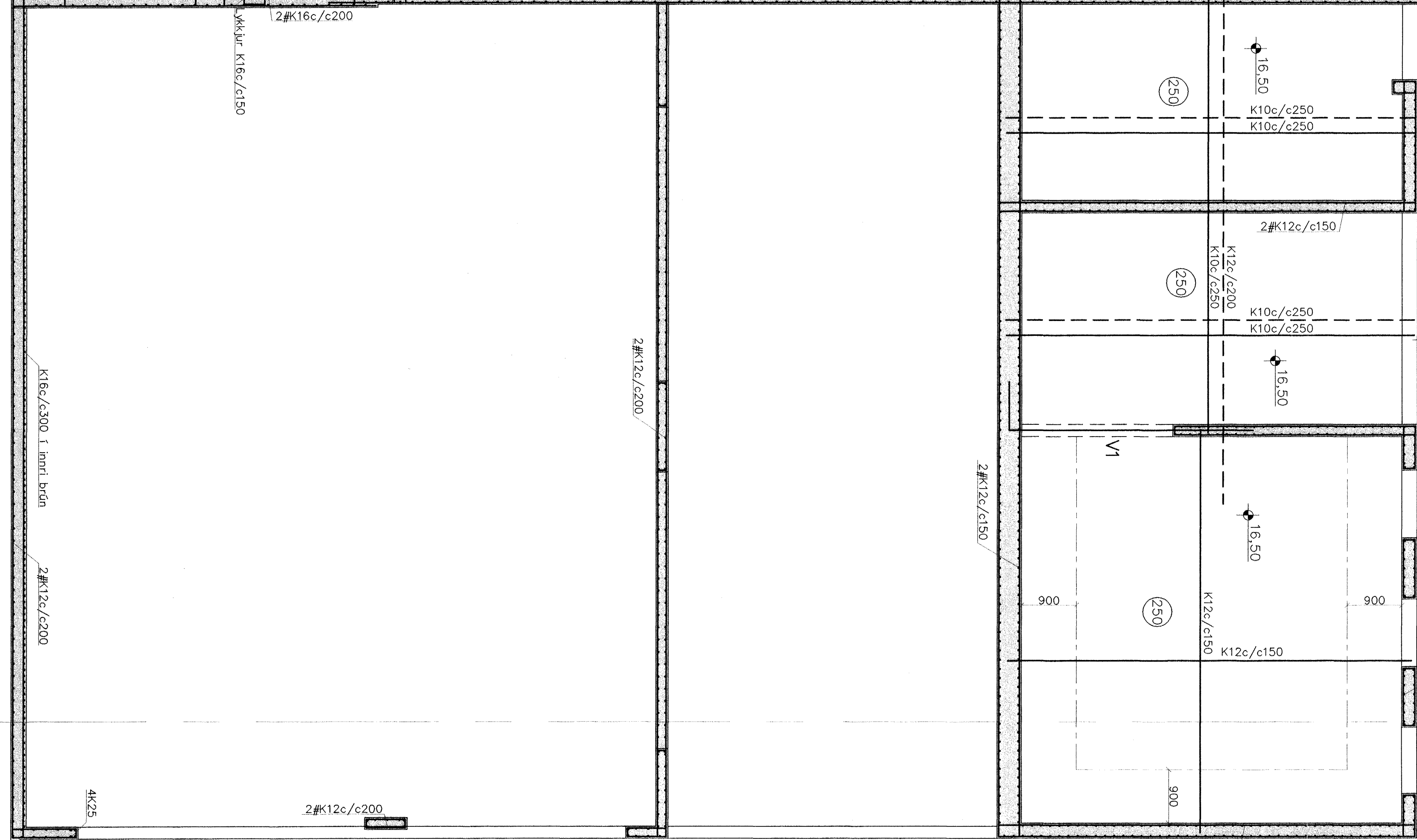
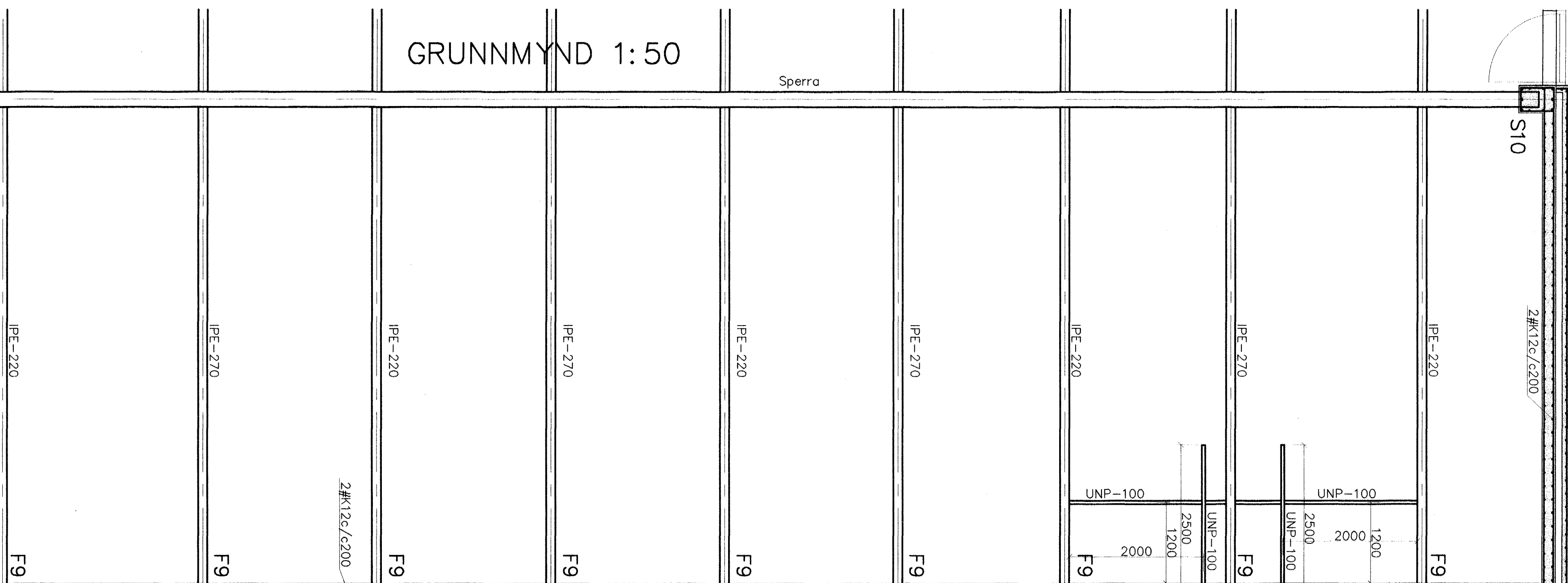
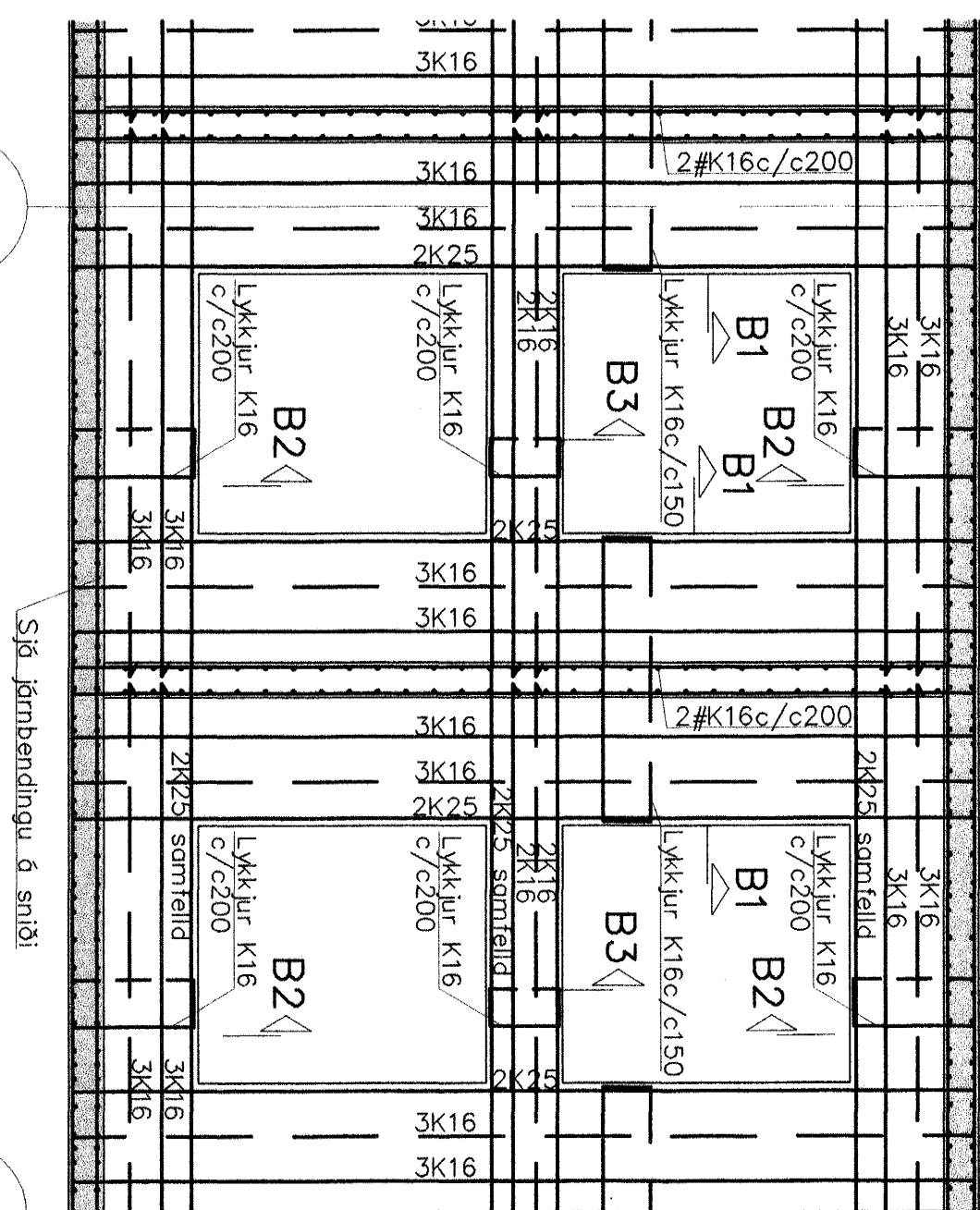
6

7

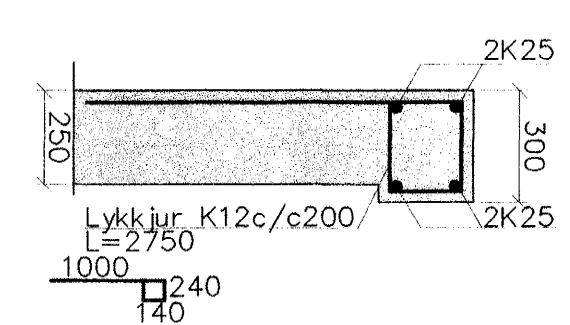
7

8

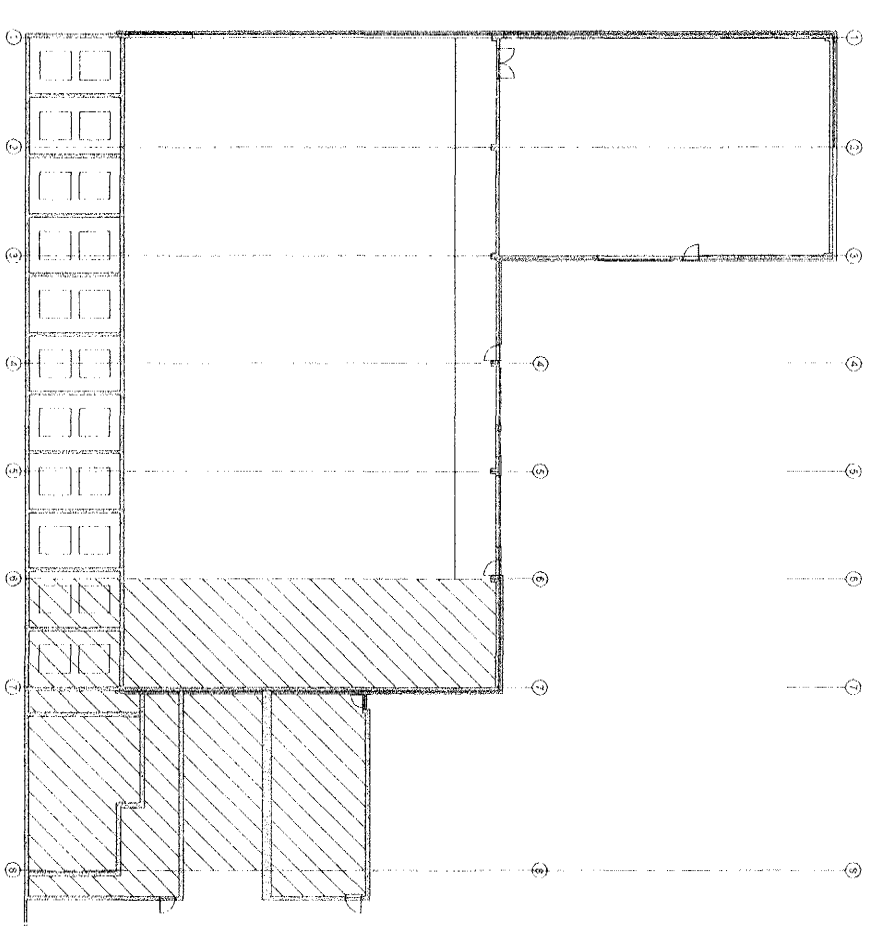
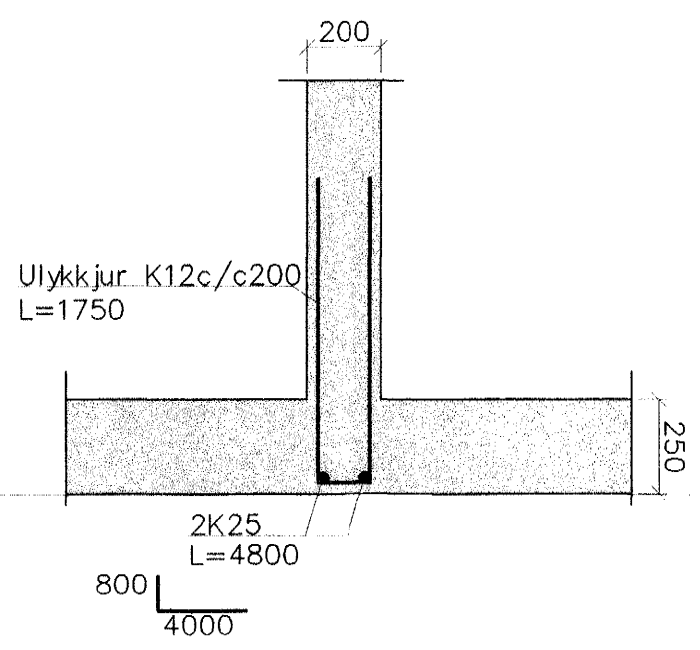
8



B8 1:20



V1 1:20



Byggingatúla Háskóla Íslands  
Afgreitt Lán  
22 JUNI 2004  
H6

TRÉSTOFAN EHF  
Yfirfinn og samráðgjafi uppdráttur sbr.  
fr. 17.2 og 19.2 Byggingameglugeti.  
*Asgeir*

Sjá snið og skýringar á bl.B104 og B105  
\*1 Beyting á gryfju S11 fellur út  
\*2 Burðarvirki milli línu 7 og 8 er nýtt

Breytingar		HRINGHELLA 2, HAFNARFJ.	
Nr.	Dags. Nafn	Verkfræðistofa Þráinn & Benedikt Laugavegi 178, 105 Rvk Sími: 553 1770, 568 7775, Fax: 568-7701 Netfang: post@islandia.is	H Þ K   T H S   S M 1:50 Nr. B103 Dags. 22.03 090638-4839
1	06.03.03 HS		
2	26.03.05 HS	Burðarvirki veggir og loft	