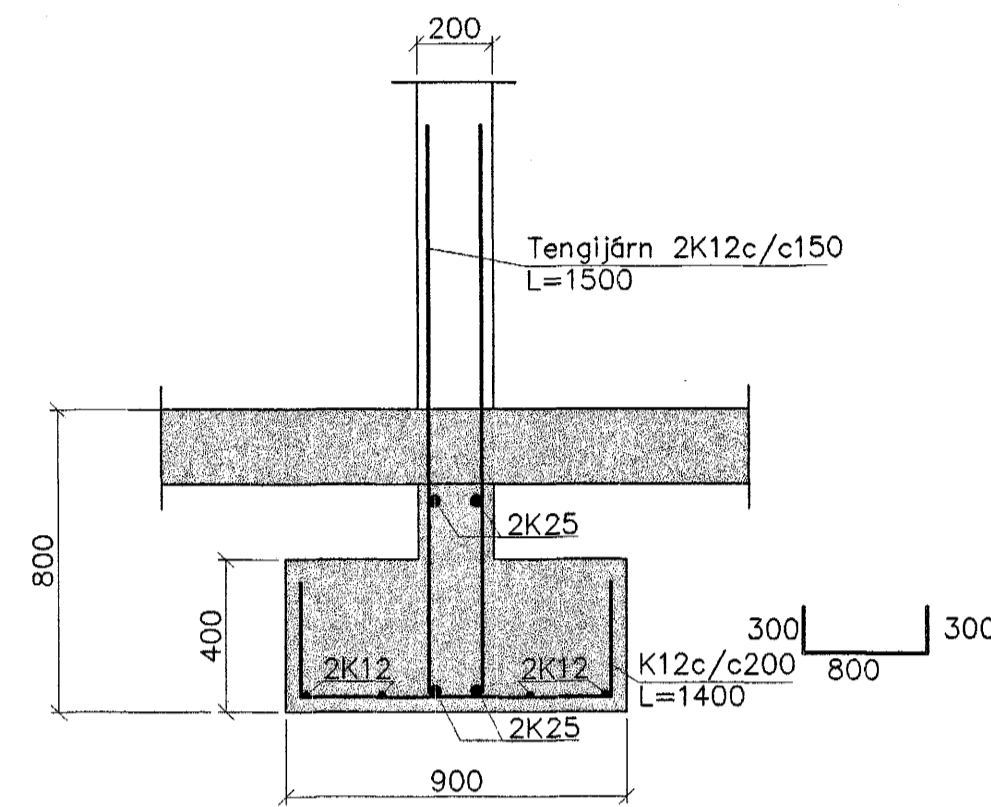
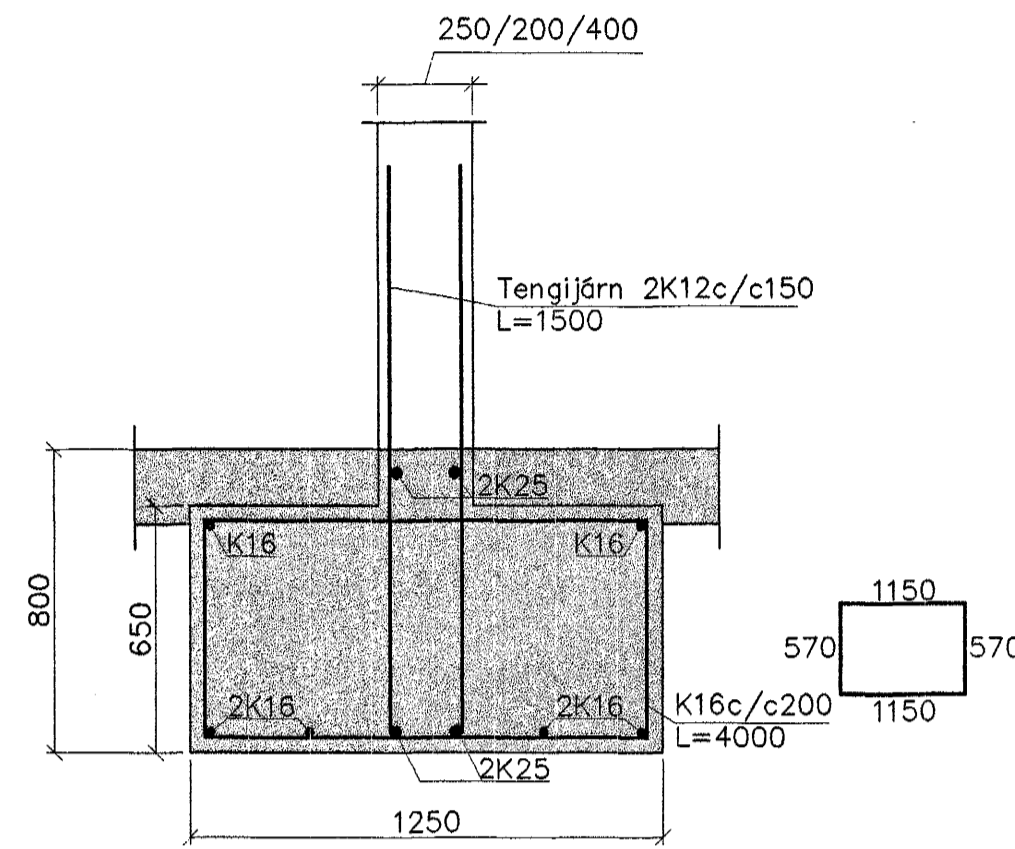


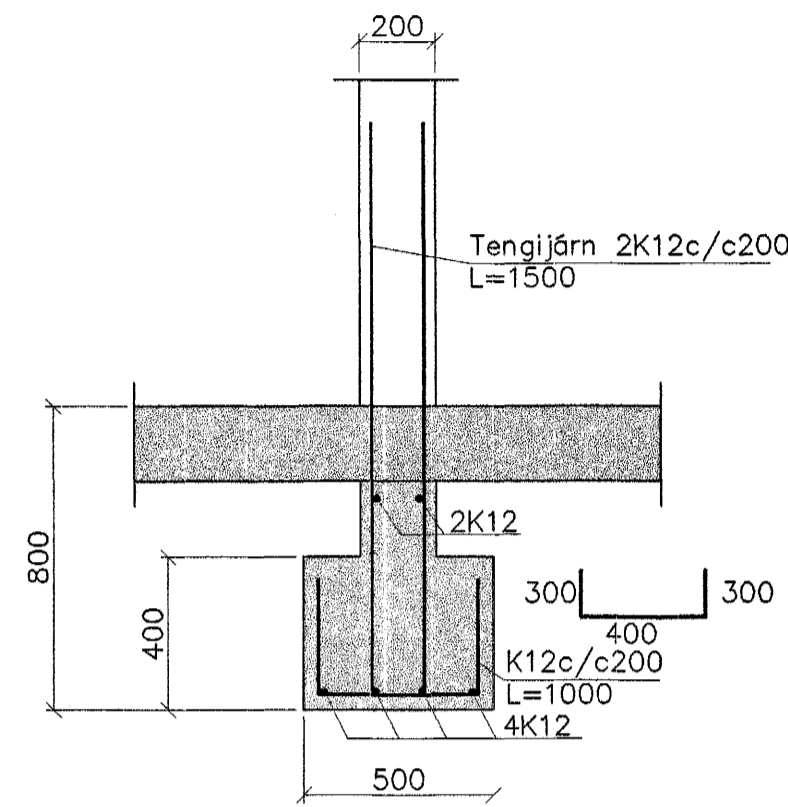
UL1 1:20



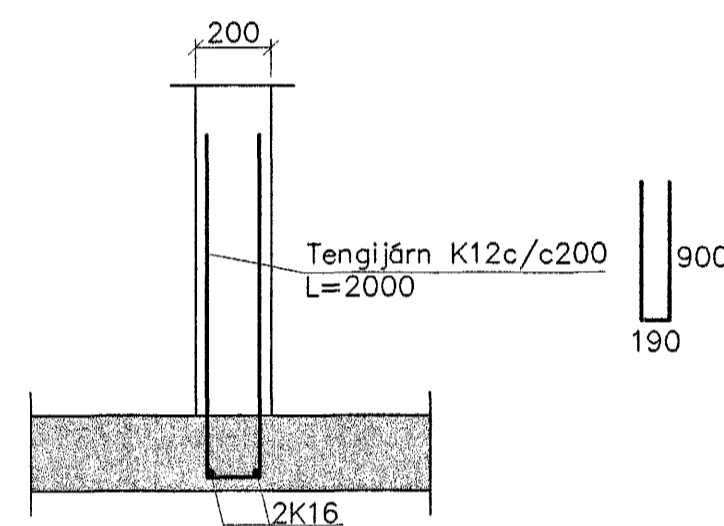
UL2 1:20



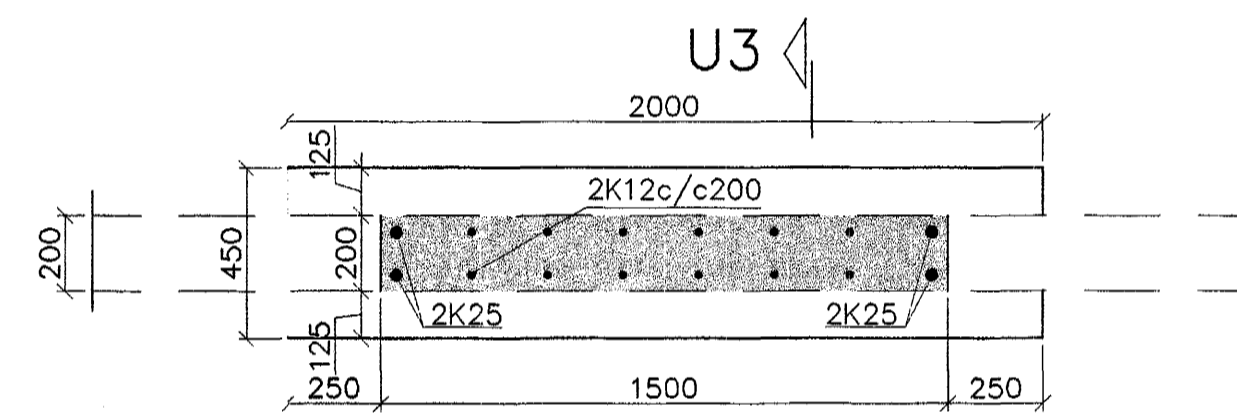
UL3 1:20



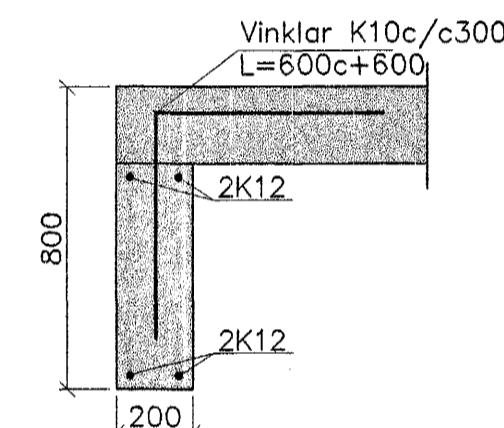
UL4 1:20



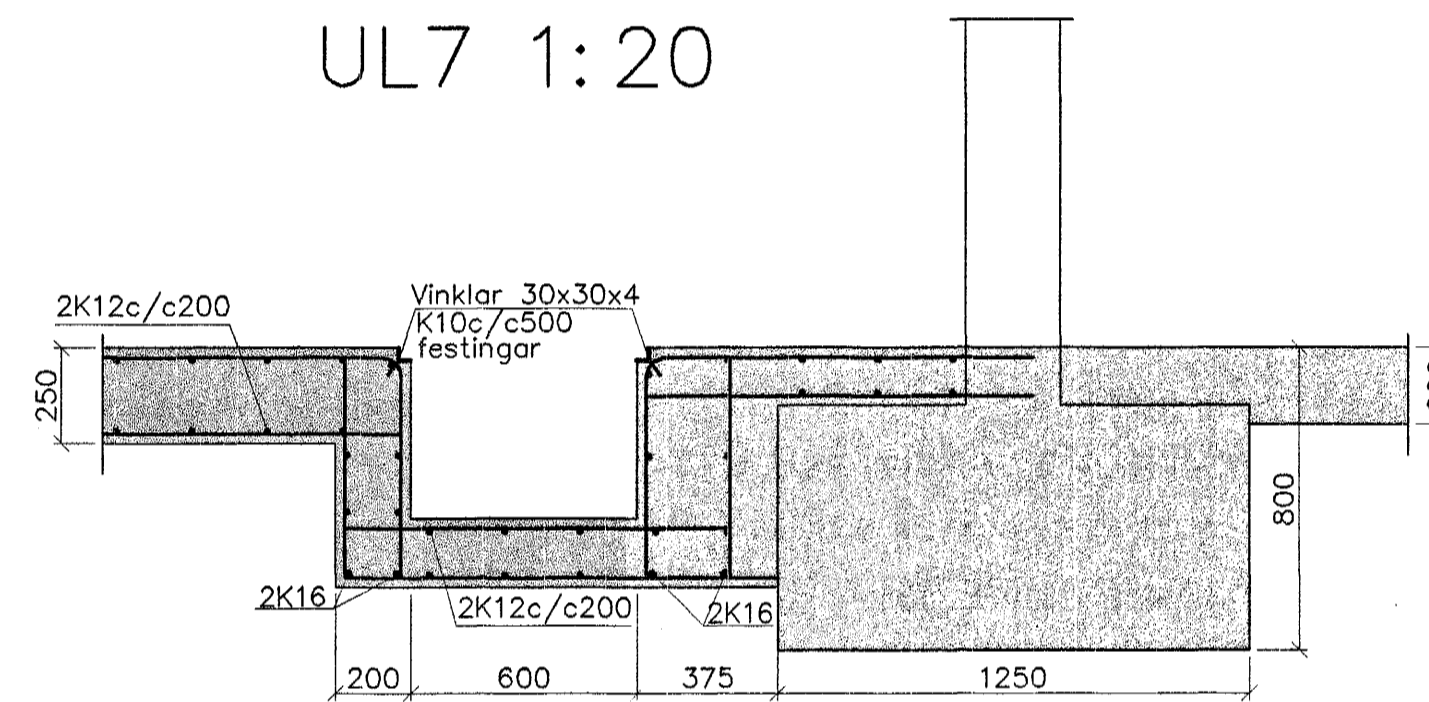
UL5 1:20



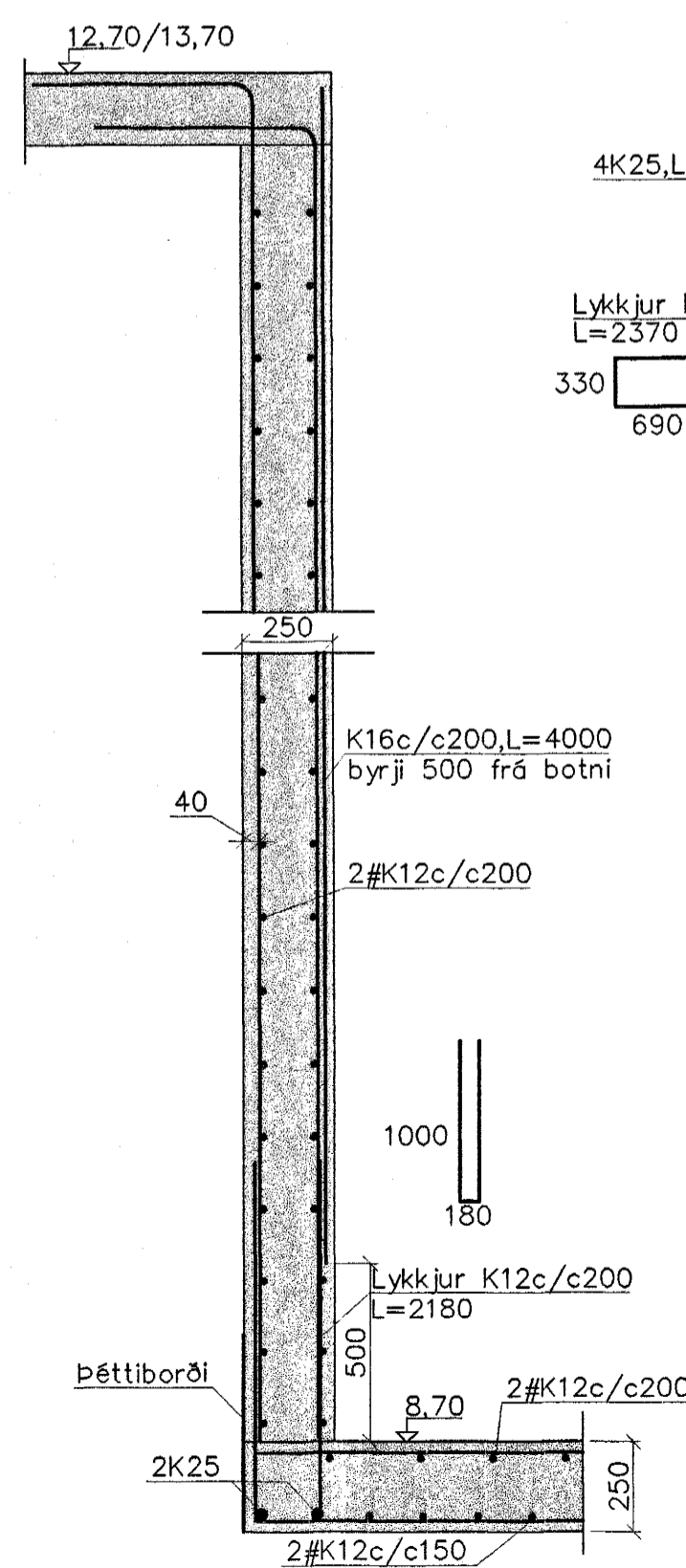
UL6 1:20



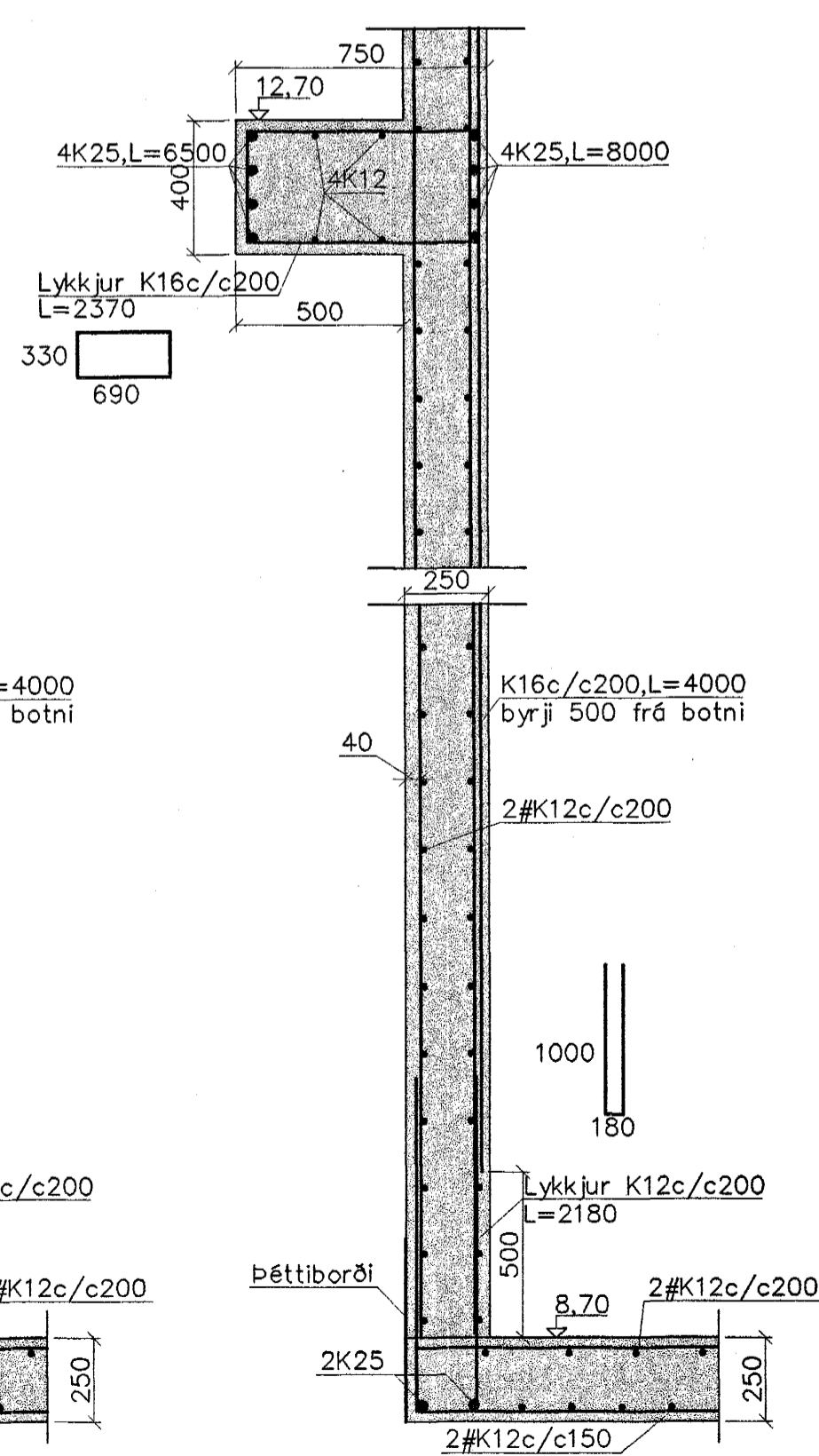
UL7 1:20



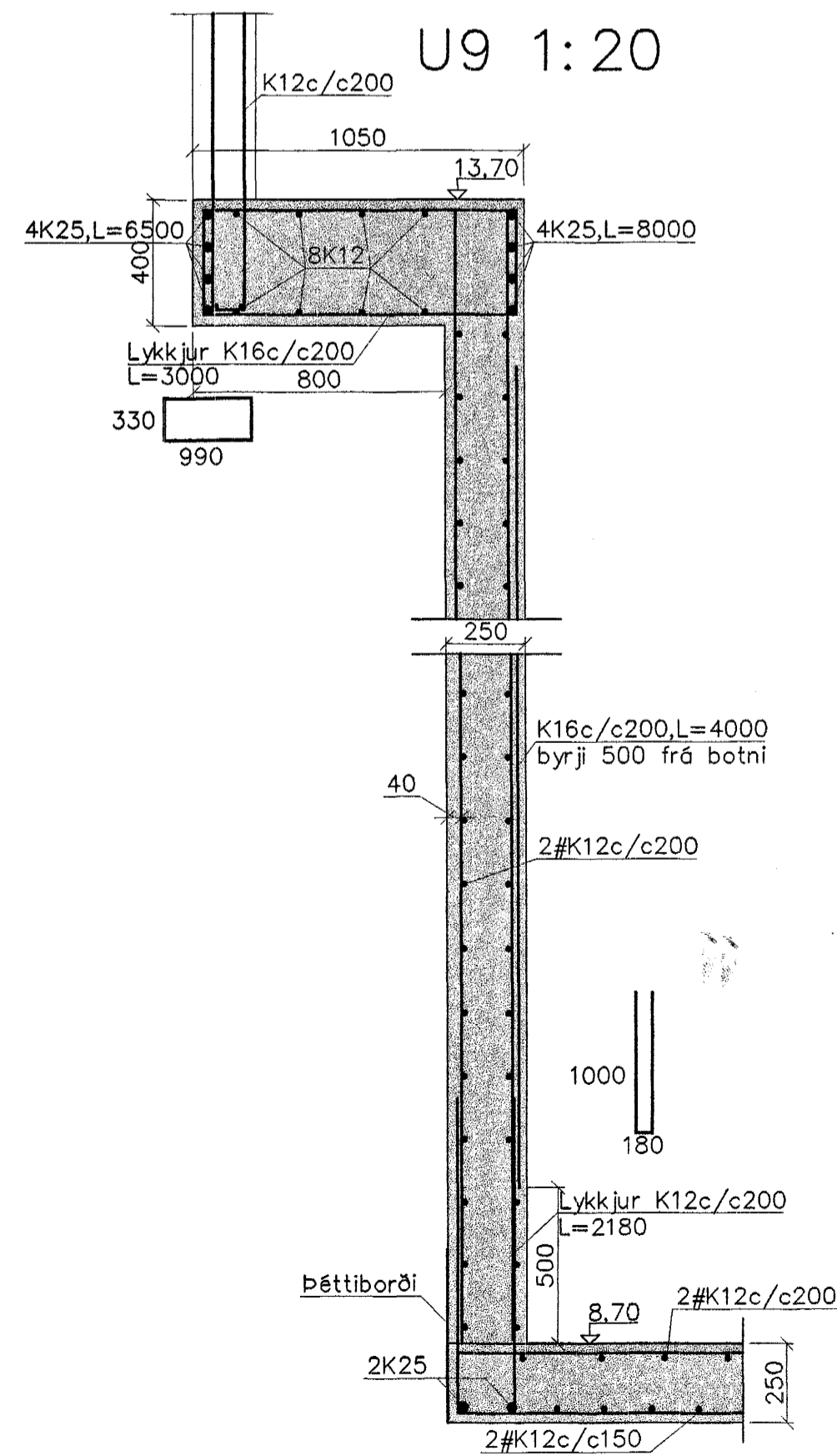
U7 1:20



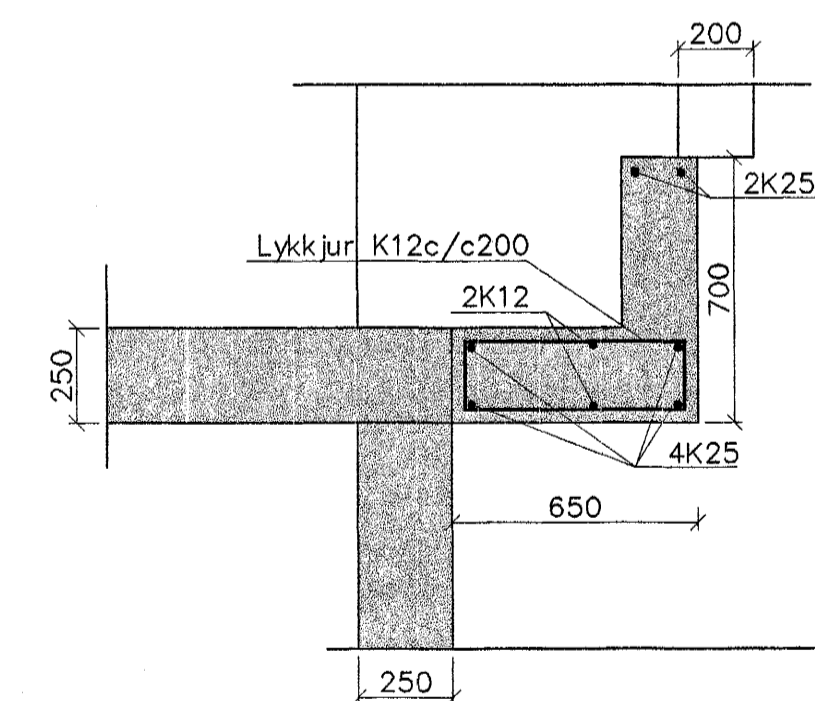
U8 1:20



U9 1:20



U10 1:20



Byggingarvirkni
22 JUNI 2004
HÓ

TEKNIKSTOFAN EHF
Vfirfyrir og samráðgjafi uppdráttar, stíll
gr. 17.2 og 19.2 í byggingareglugerð
A. Jónsson

Steypa S300.
Sement>350 kg/m³, vatnssementstala v/s<0.55,
loftinnihald 5-6%, sigmál 80-100 mm.
Steypa og steypustyrktarstál KS40 skv. IST-14/DS-411.
Steypuhúla á jörnum í steypu í jörð minnst 40 mm.
Hönnun og framkvæmd verksins skal í samræmi við
gildandi stöðla og reglugerðir.
Undirstöður á þjappaðri fyllingu
þjöppukröfur E2>10MPa og E2/E1 <2,5

1 UL6, UL7 og U10 eru ný

Breytingar		HRINGHELLA 2, HAFNARFJ.	
Nr.	Dags. Nafn		
1	01.04.03 BK	Verkfræðistofa Þráinn & Benedikt Laugavegi 178, 105 Rvk. Sími: 563 1770, 566 7775, Fax: 566-7701 Netfang: post@islandia.is	H BK T BS S M 1:20 Nr. B003 Dags. Jún. 08 090638-4839
		Burðarvirki-Undirstöður snið	