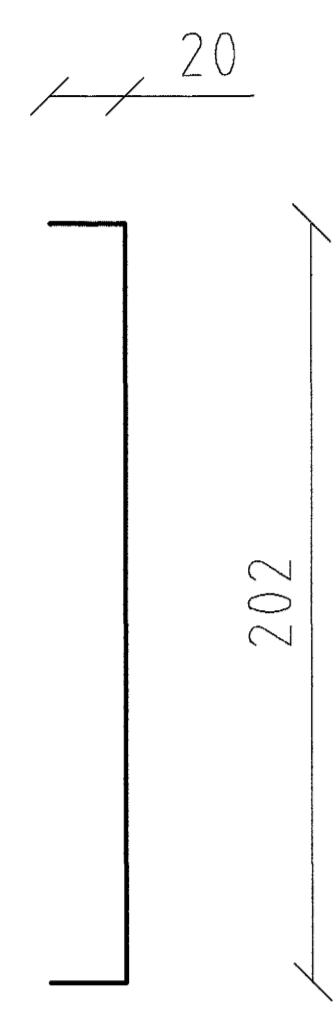
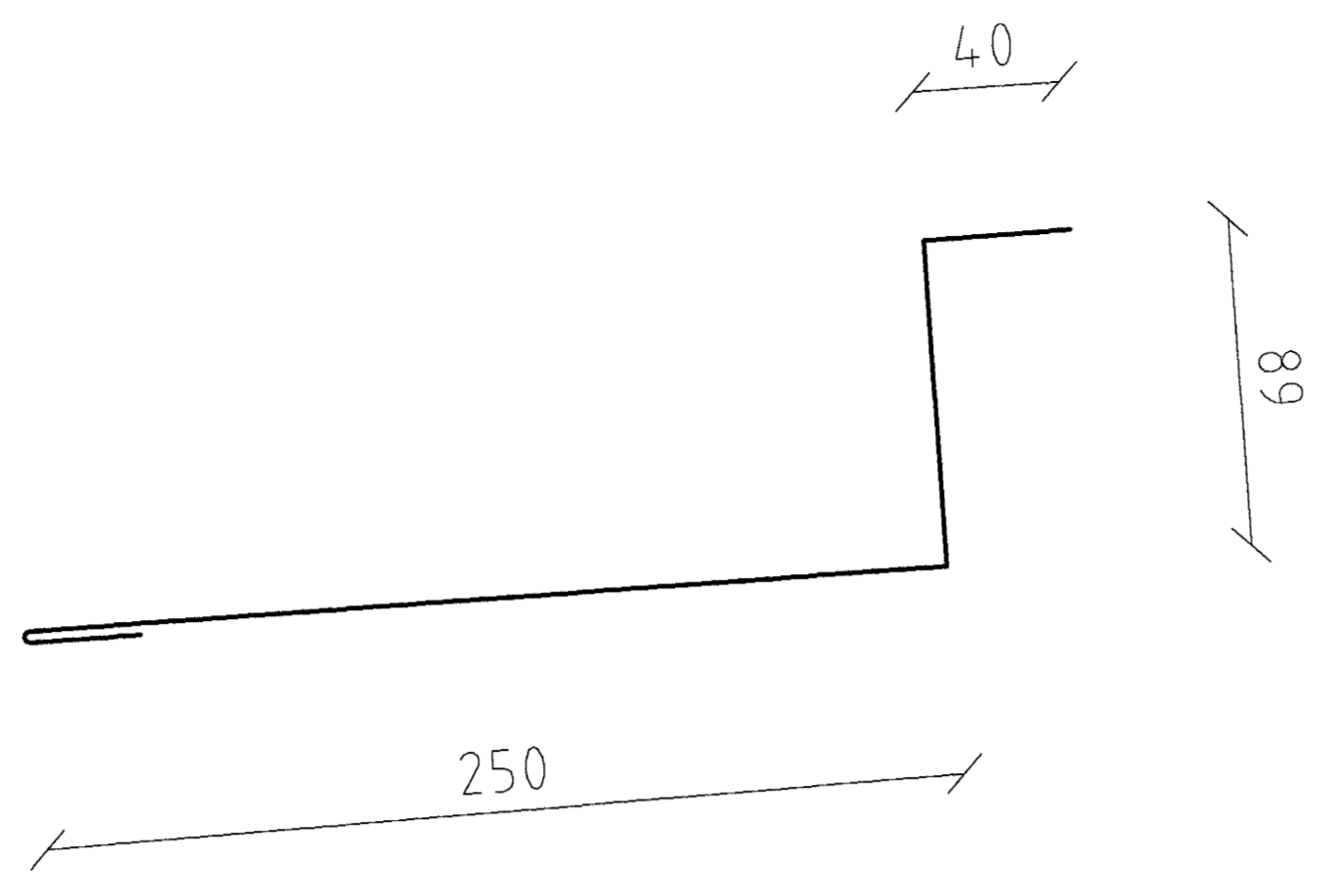


pG-1



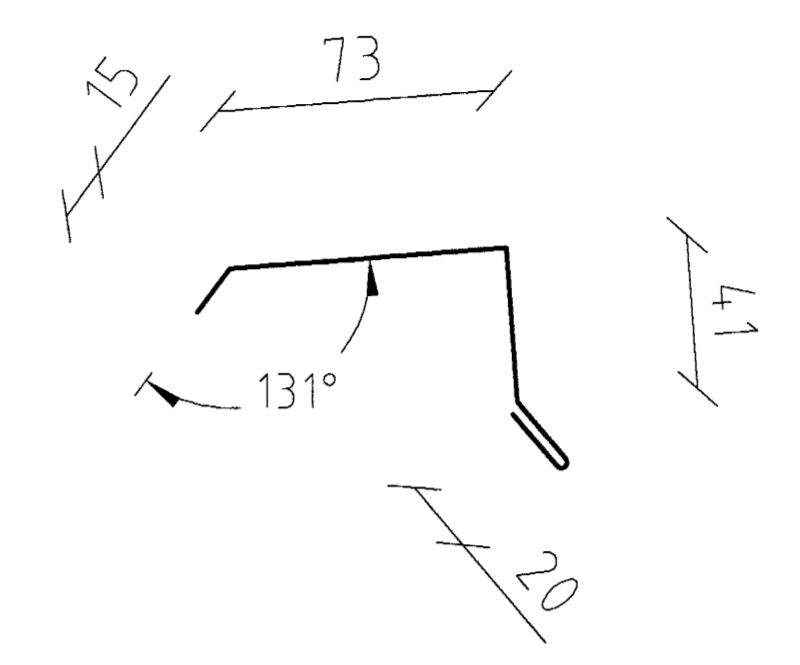
10 ST 834

pG-2



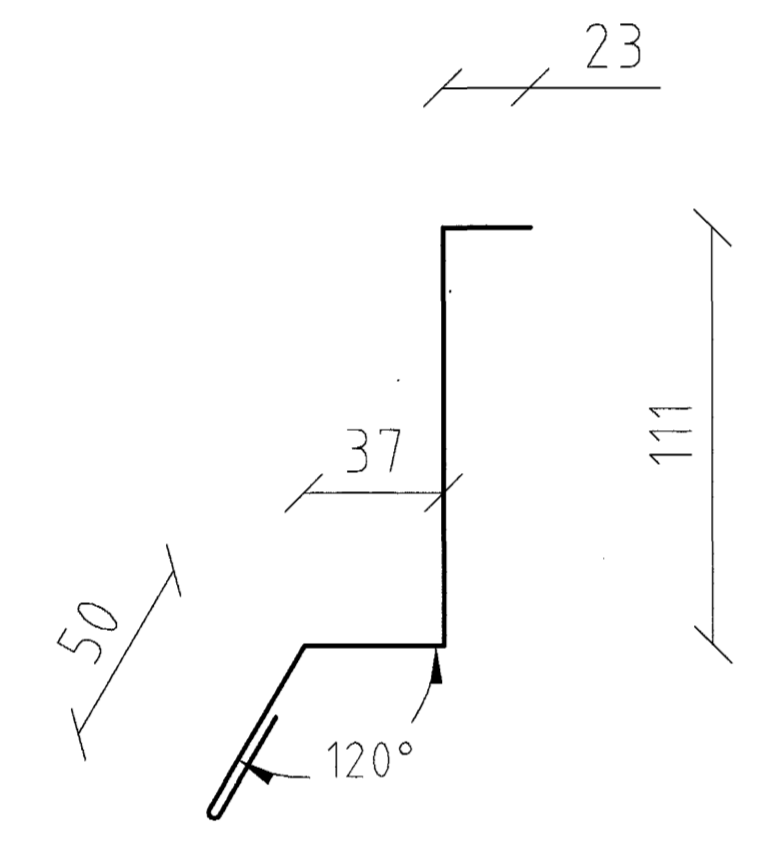
5 ST 1140

pG-3



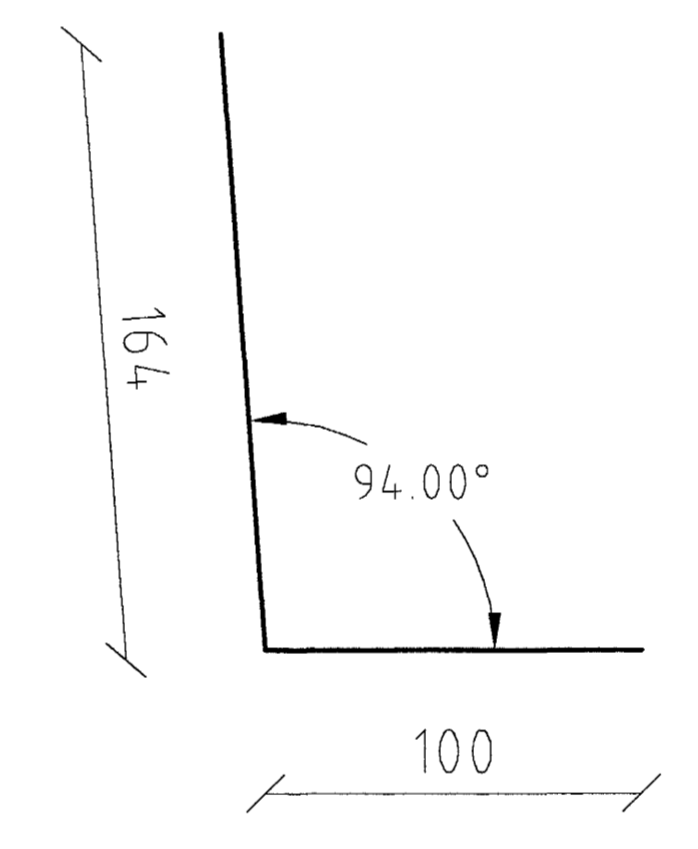
5 ST 1140

pG-4



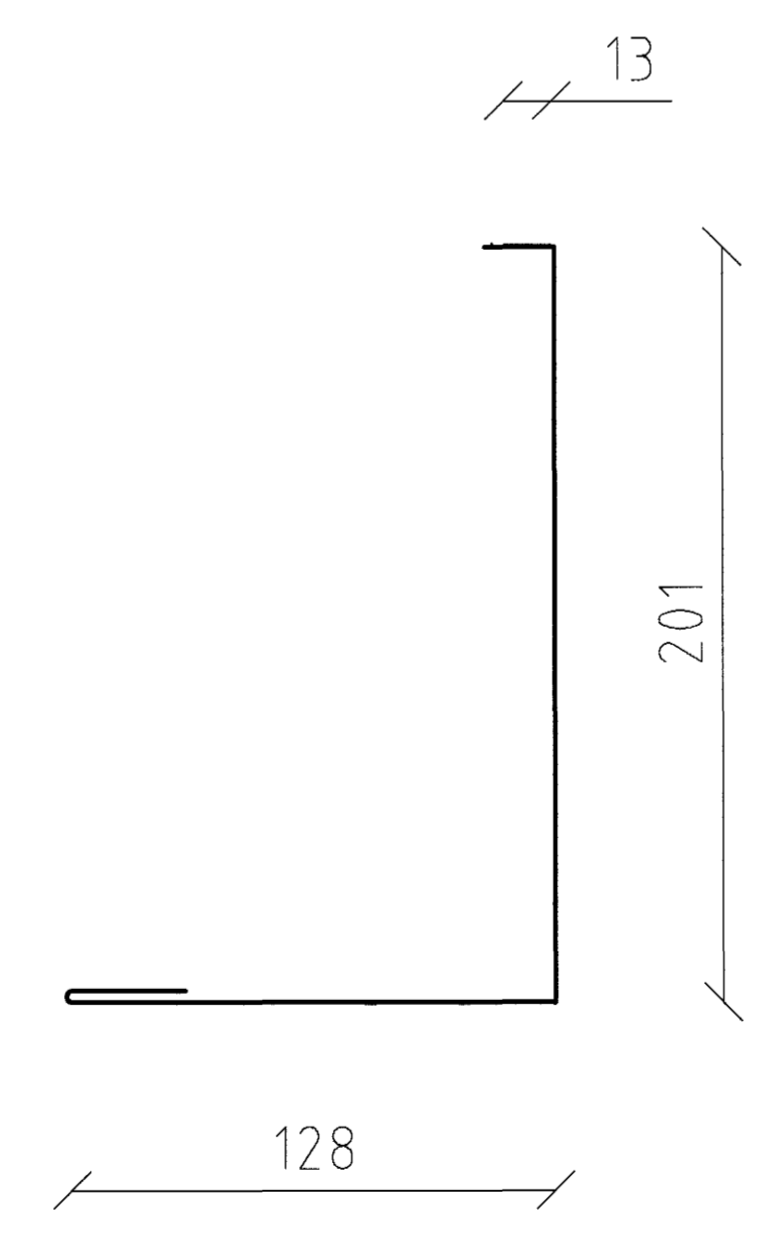
4 ST 4400  
8 ST 5460

pG-5



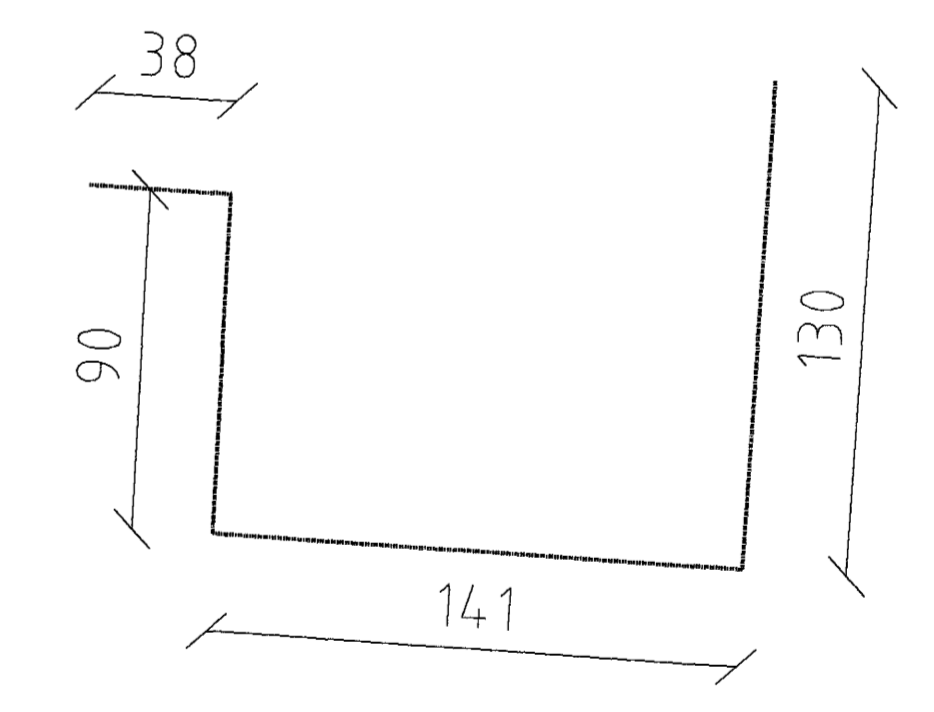
5 ST 1140

pG-6



4 ST 4100  
8 ST 5027

pG-7



1 st 1085

Byggingaálfurá Hamarjökull  
Alfreitt þann  
22 JUNI 2004  
Hó

Tark  
Yfirráðinn og samráðgjafi uppdráttur, sbr.  
§§ 17.2 og 19.2 í byggingareglugerð  
*[Signature]*

ÖLL AFNOT OG AFRITUN TEIKNINGAR AB HLUTA EÐA Í HEILD ER HÁÐ SKRIFLEGU LEYFI LÍMTRÉS HF.

Númer	Dags	Skýring breytingar	Gr. af
<b>LÍMTRÉ HF.</b> <small>Tæknidælið Vidarhóla 2b, 110 Reykjavík tlf. 700482-0229 Sími: 530 6000 Fax: 530 6019</small>			
MKV.	DAGS.	VERKNR.	ÚTGÁFA NR.
1:2	14/03/032003020034		1
TEIKN.	REIKN.	YFIRF.	NR. TEIKNINGA
HE	SG	SG	415
HEITI VERKS:		NAFN HÖNNUÐAR	
Hringhella 2 Steypustöð		Sigurður Guðjónsson Byggingatæknifræðingur 160553-3599	
HEITI TEIKNINGAR		ÁRITUN HÖNNUÐAR	
einingar á þak þakgluggaáfellur		<i>[Signature]</i> ÁRITUN SAMRÆM.HÖNNUÐAR	
		DAGS. ÁRITUN	
		3.07.2003	
		DAGS. ÁRITUN	