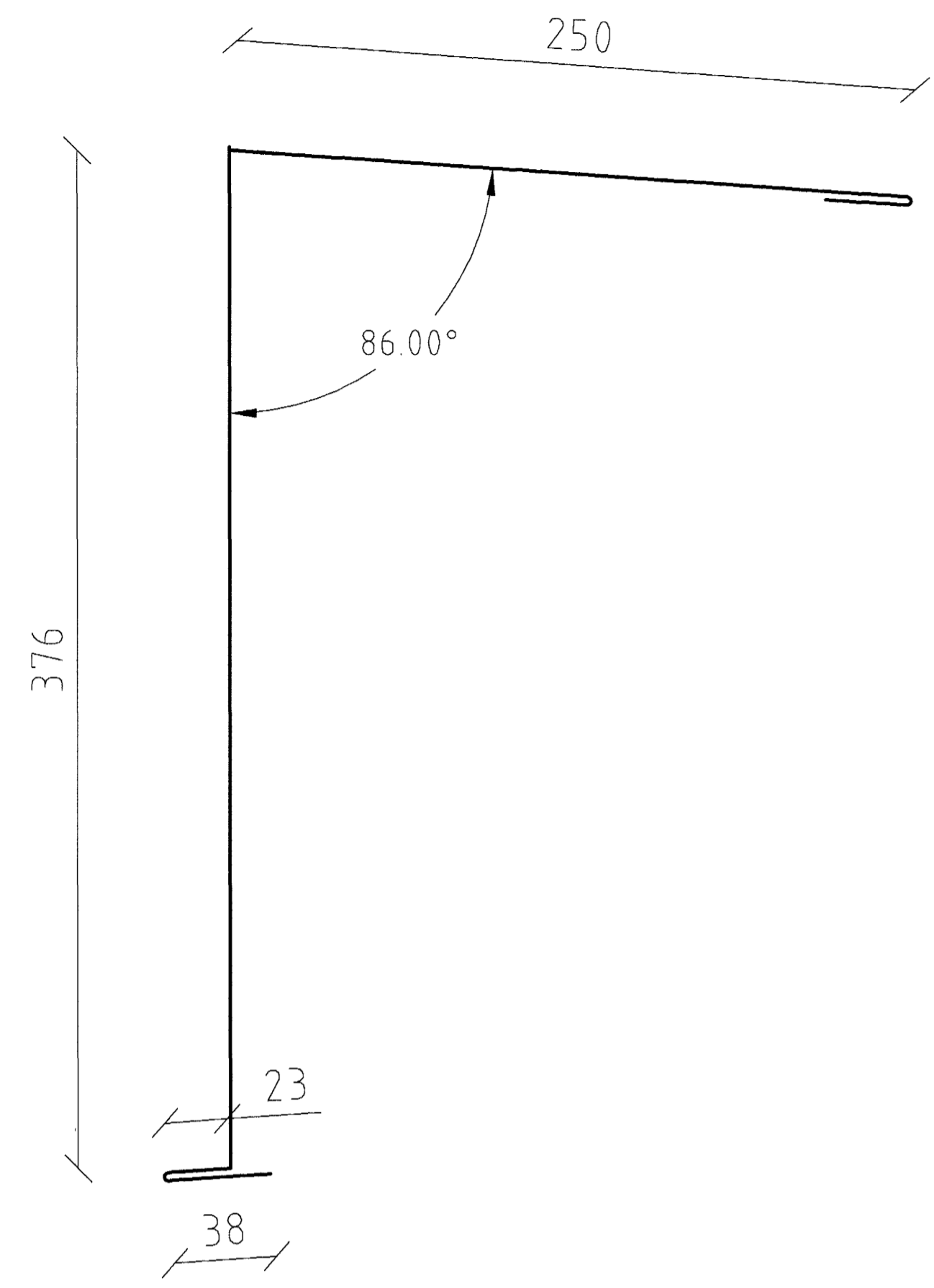
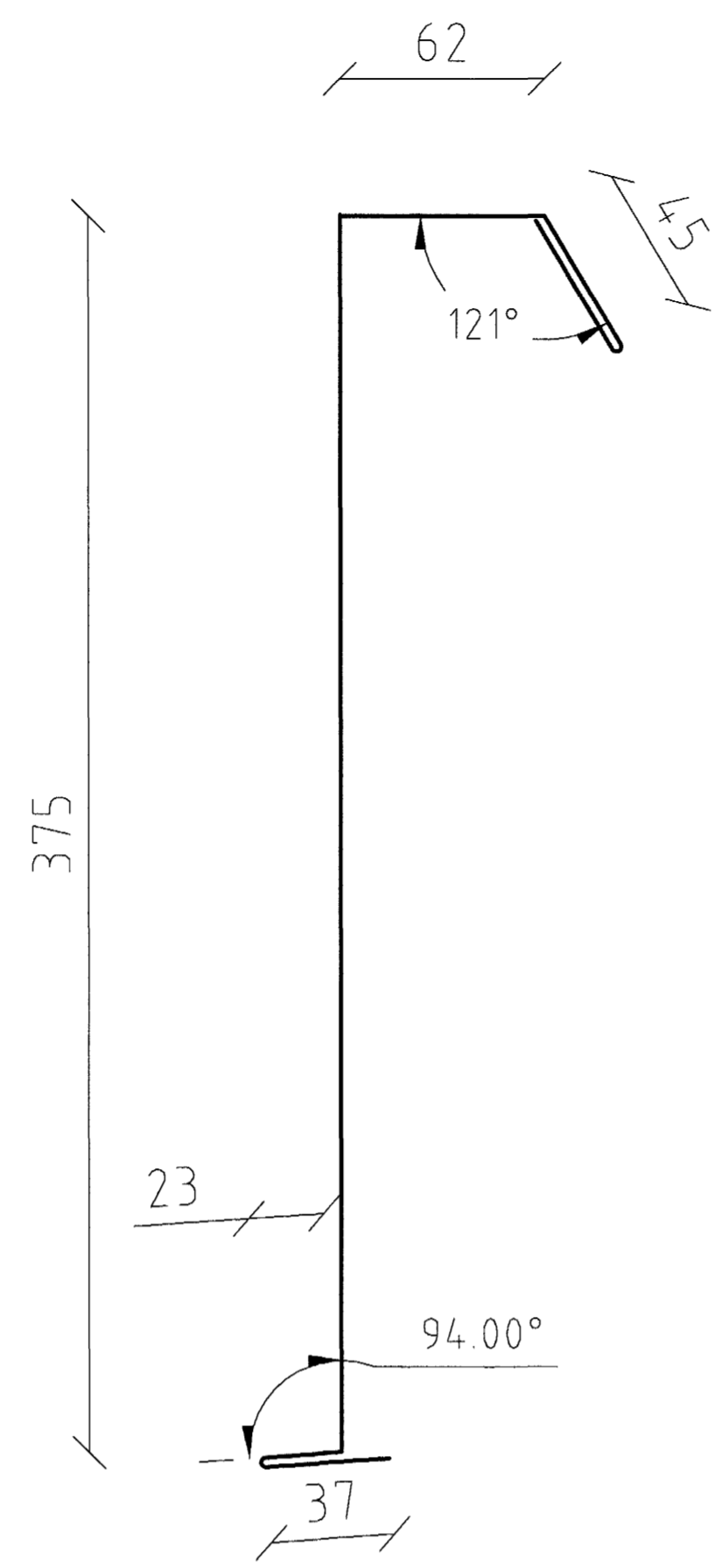


p-1



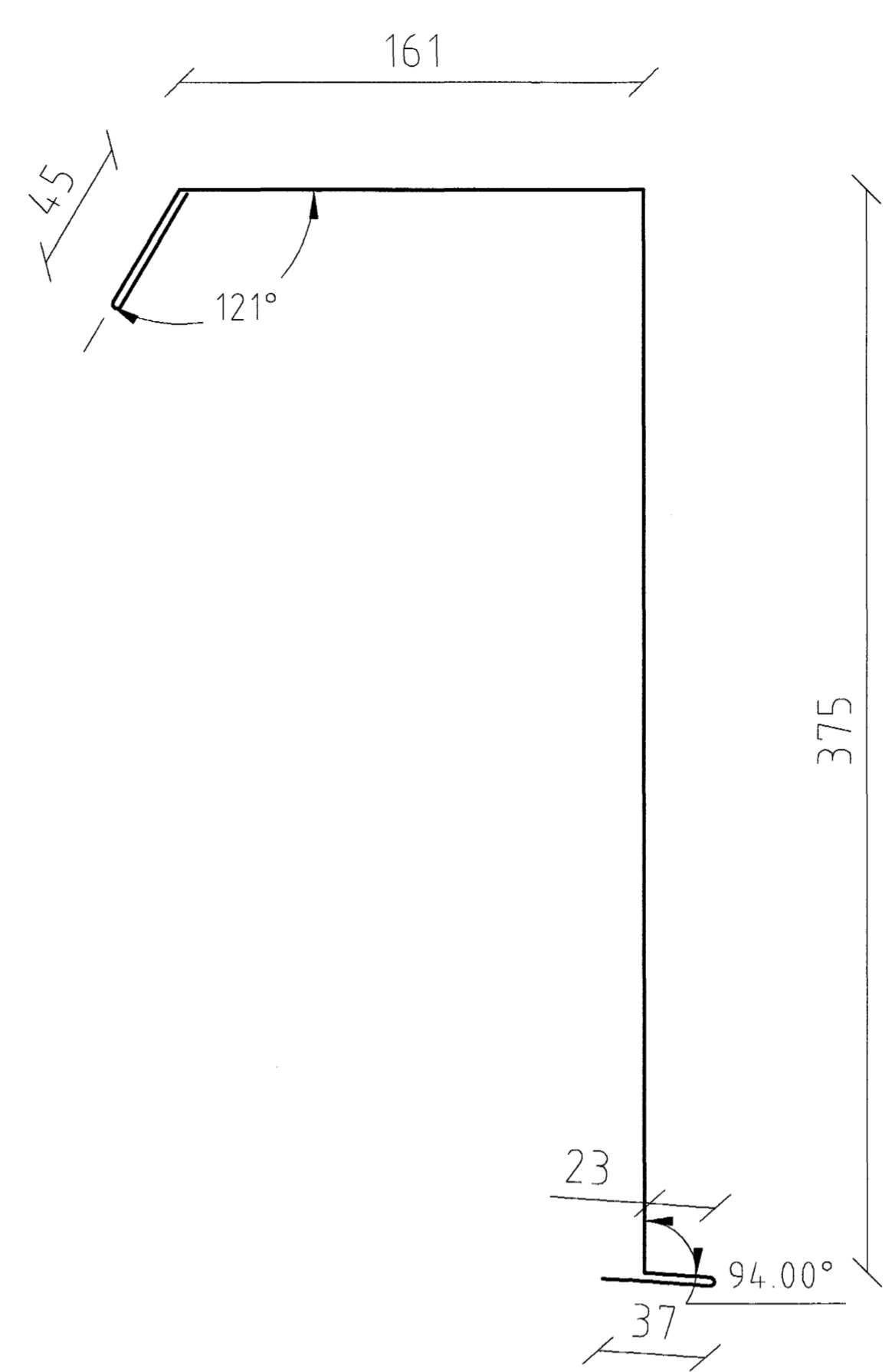
16 ST 4000

p-2



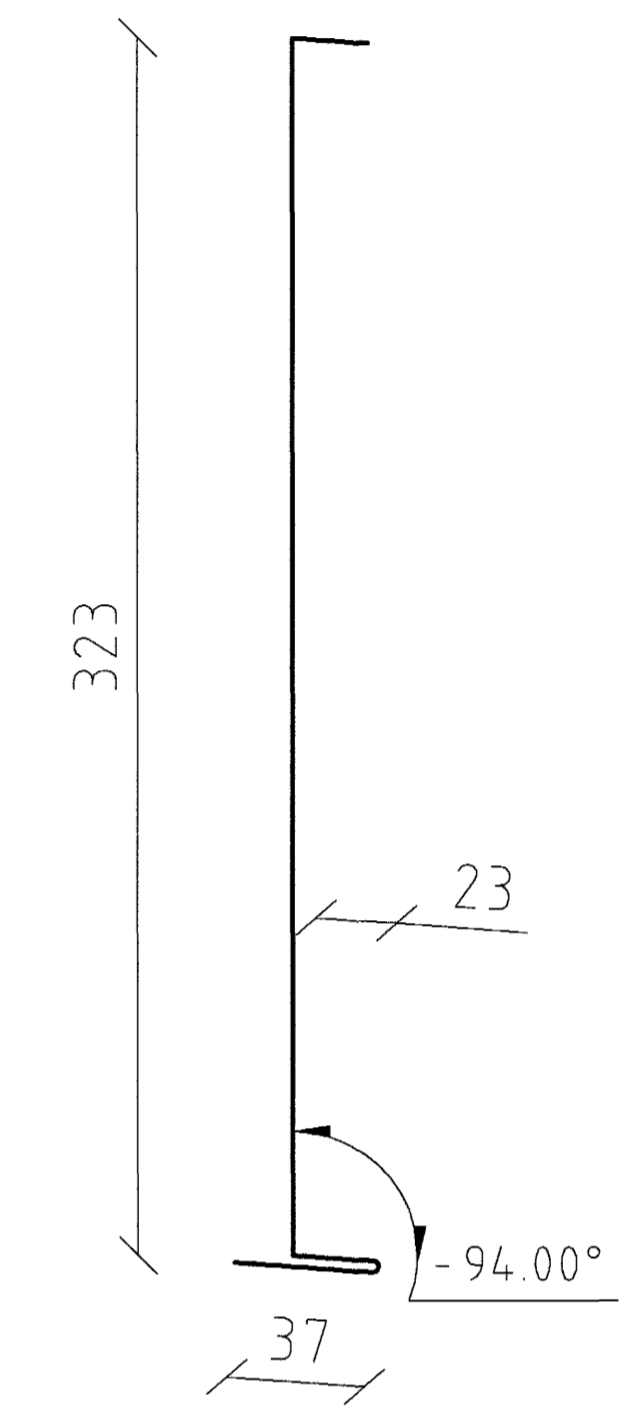
19 ST 4000

p-3



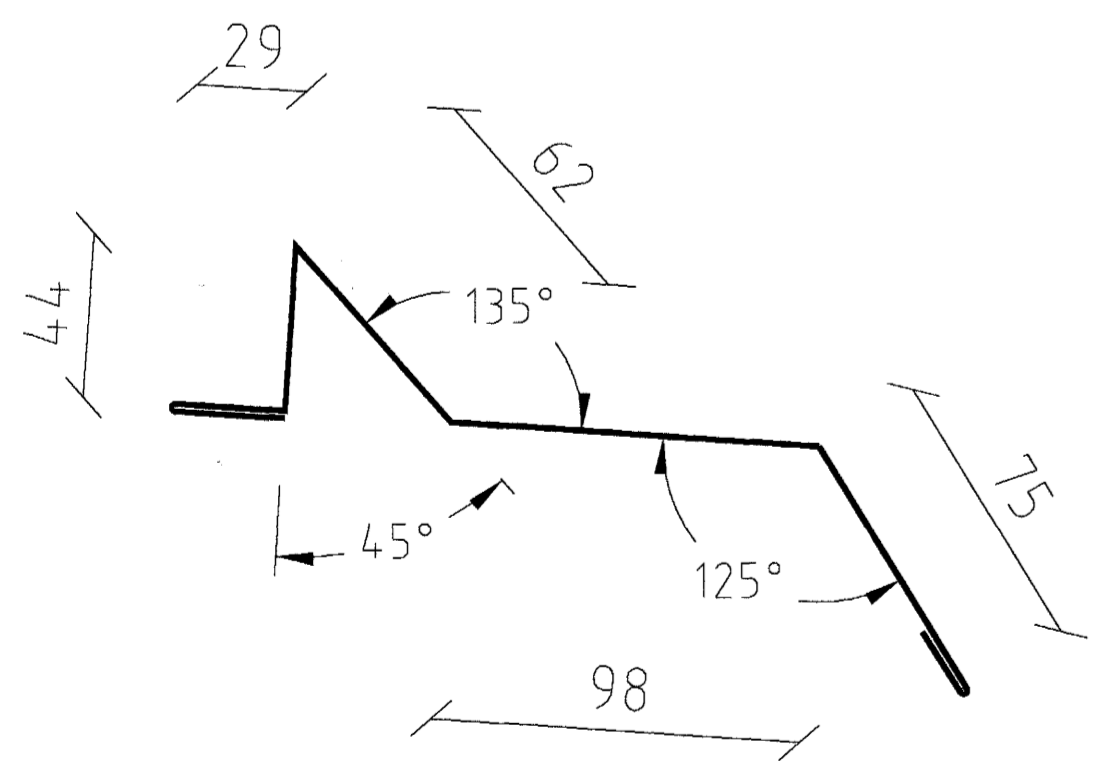
6 ST 4000

p-4



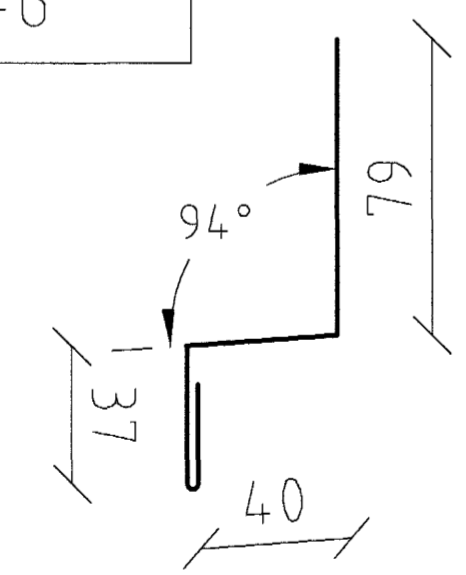
7 ST 4200

p-5



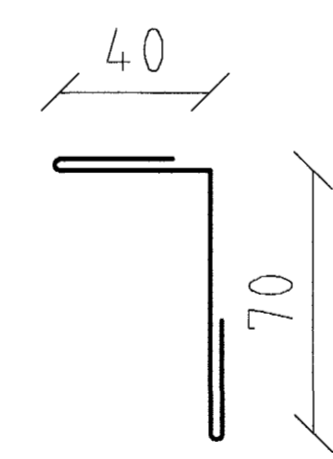
7 ST 4200

p-6



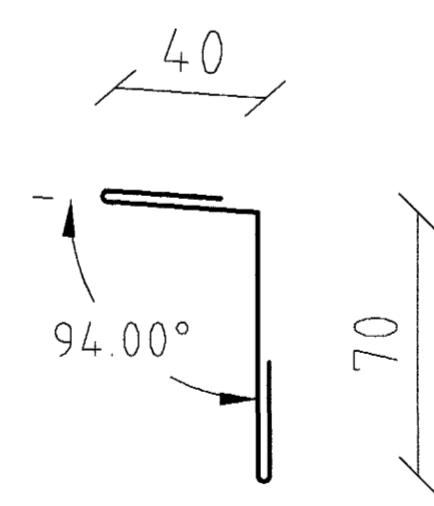
7 ST 4000

p-7



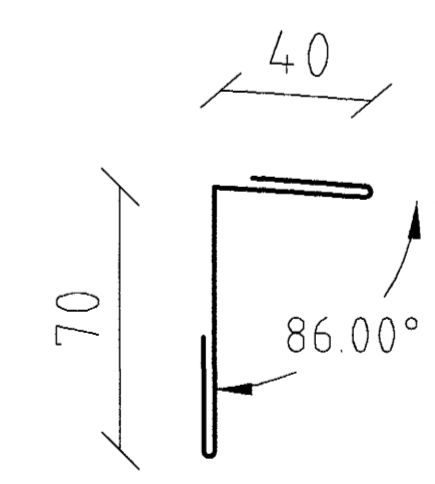
24 st 4000

p-8



12 st 4000

p-9



Byggingafultrúi Hatnarjarðar  
Algreitt þann  
22 JUNI 2004  
Hó

Tark  
Yfirfarinn og samræmdur uppdráttur, sbr.  
§ 17.2 og 19.2 í byggingareglugjöf  
*[Signature]*

ÖLL AÐNOT OG AFRITUN TEIKNINGAR AÐ HLUTA EÐA Í HÉLD ER HÁÐ SKRILEGU LEYFI LÍMTRÉS HF.

Númer	Dags.	Skýring breytingar	Br. af
<b>LÍMTRÉ HF.</b> <small>Teknideild          Viðarhéra 2b, 110 Reykjavík          kt. 700482-0229          Sími: 530 6000 Fax: 530 6019</small>		<b>MKV.</b> 1:2 <b>TEIKN.</b> HE <b>REIKN.</b> SG <b>YFIRF.</b> SG	<b>DAGS.</b> 14/03/03 <b>VERKNR.</b> 003020034 <b>ÚTGÁFA NR.</b> 1 <b>NR. TEIKNINGA</b> 414
<b>HEITI VERKS:</b> <b>Hringhella 2 Steypustöð</b>		<b>NAFN HÖNNUÐAR</b> <b>Sigurður Guðjónsson</b> <b>Byggingatæknifræðingur</b> <b>160553-3599</b>	
<b>HEITI TEIKNINGAR</b> <b>einingar á þak</b> <b>Pakkanttsáfellur lítur steingrár</b>		<b>ÁRITUN HÖNNUÐAR</b> <i>[Signature]</i> <b>ÁRITUN SAMRÆM HÖNNUÐAR</b>	<b>DAGS. ÁRITUN</b> 3.07.2003 <b>DAGS. ÁRITUN</b>