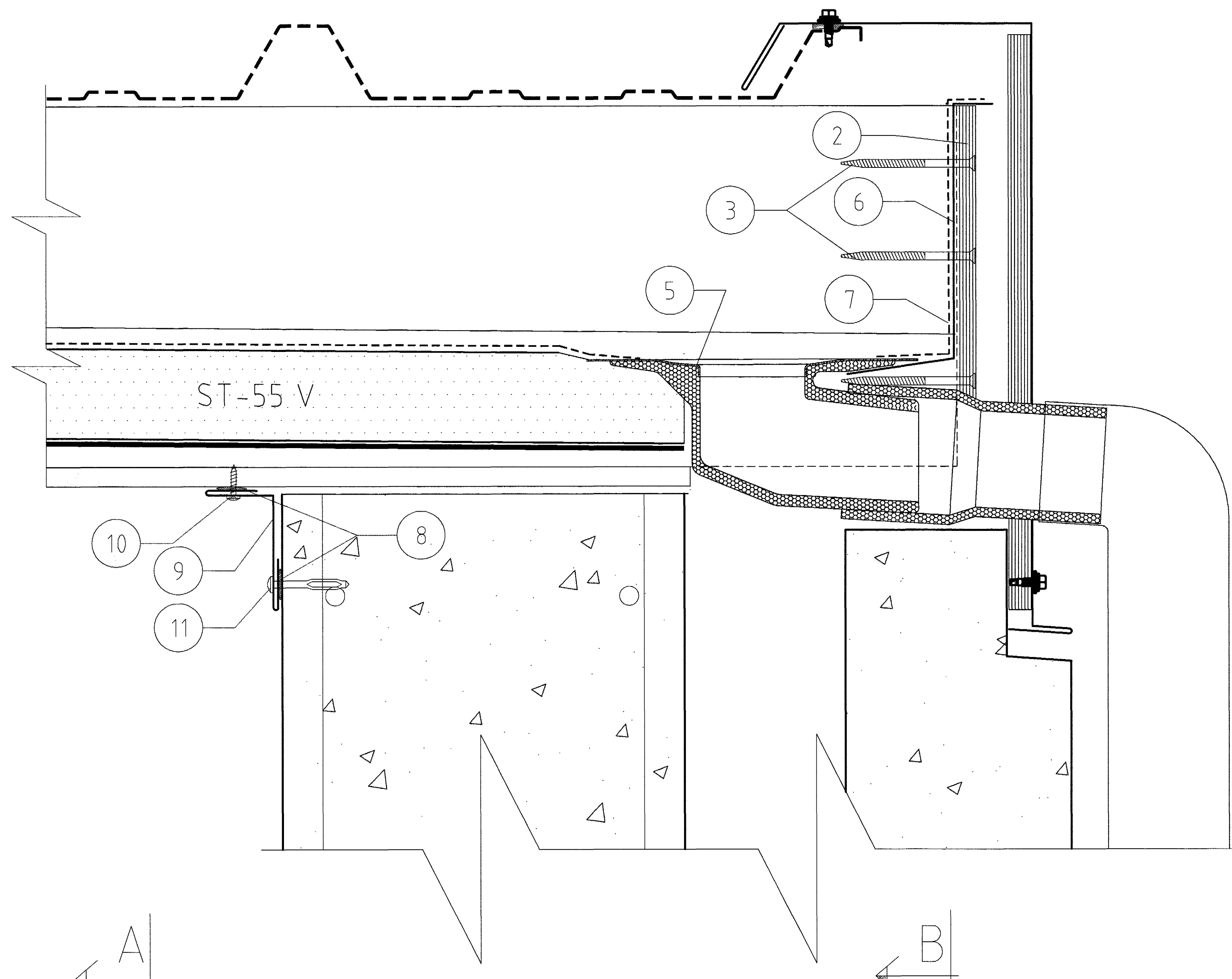
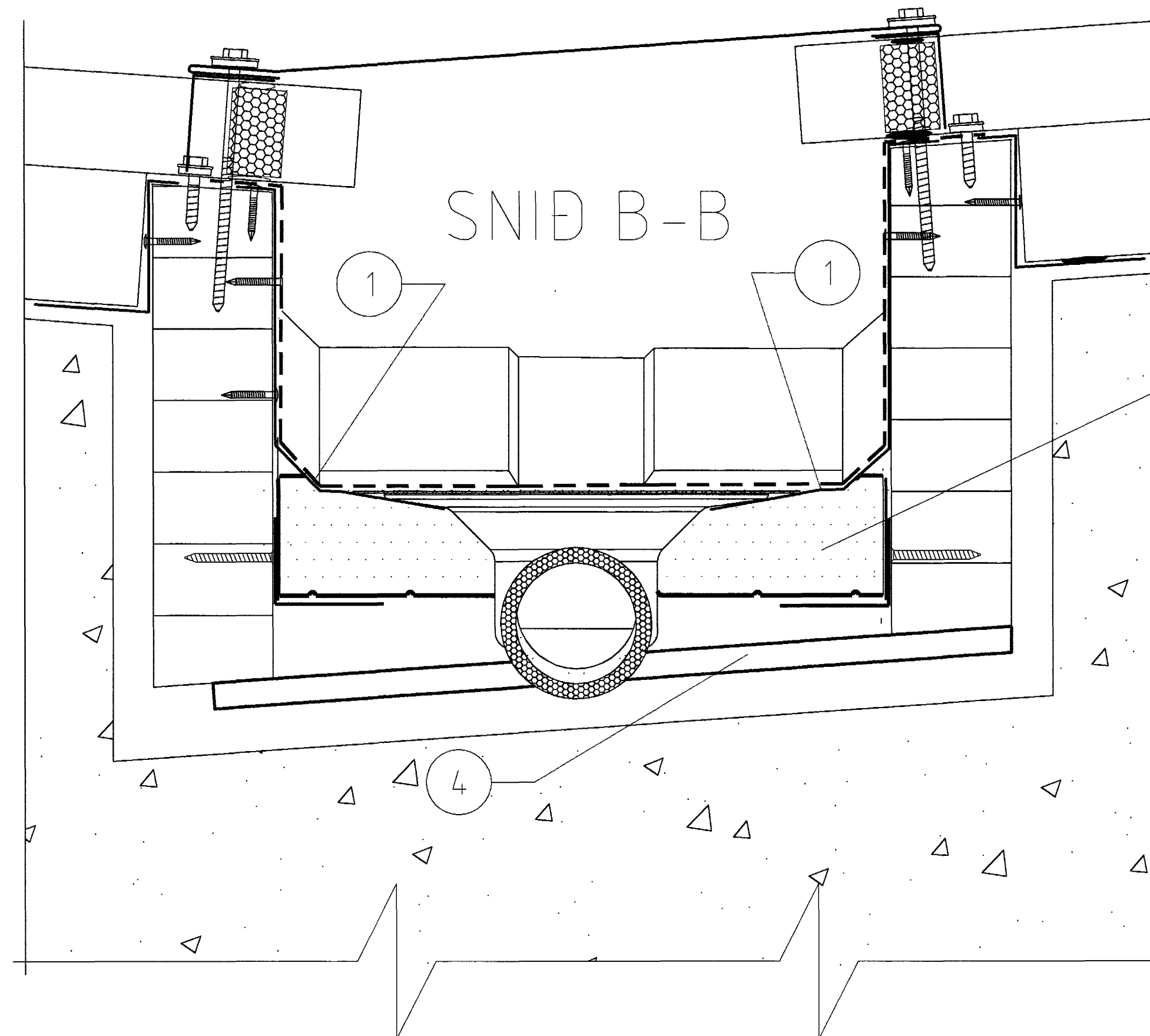


10  
401



SKÝRINGAR

- 1 ÁFELLA S-10G S-2
- 2 KROSSVIBUR 15 mm
- 3 SKRÚFUR 6 X 60 mm
- 4 TREFJAGIPS 12 mm
- 5 NIBURFALL 70 mm (T4)
- 6 ÁFELLA S-3
- 7 ÞAKDÚKUR
- 8 OLÍUKÍTTI
- 9 ÁFELLA P-7
- 10 SKRÚFA 4,5 X 30 M/M 250 mm
- 11 REKNAGLAR NAILFIX M/M 250 mm
- 12 POLYÚREÐANFRAUD

Byggingafulltrúi Hatnarjarðer  
Atgretti þann  
22 JUNI 2004  
H6

Tork  
Virfarnir og samráðgjafi uppdráttur, sbr.  
§§ 17.2 og 18.2 í byggingarreglugerð

ÖLL AFNOT OG AFRITUN TEIKNINGAR AD HLUTA EÐA Í HEILD ER HÁÐ SKRIFLEGU LEYFI LÍMTRÉS HF.

Númer	Dags	Skýring breytingar	Br. af
<b>LÍMTRÉ HF.</b>			
<small>Tekniheilid Vidarhöfða 20, 110 Reykjavík t. 700482-0229 Sími: 530 6000 Fax: 530 6019</small>		<small>MKV. 1:2</small> <small>DAGS. 14/03/03</small> <small>VERKNR. 003020034</small> <small>ÚTGÁFA NR. 1</small>	<small>TEIKN. HE</small> <small>REIKN. SG</small> <small>YFIRF. SG</small> <small>NR. TEIKNINGA 412</small>
<b>HEITI VERKS:</b> <b>Hringhella 2 Steypustöð</b>		<small>NAFN HÖNNUÐAR</small> <b>Sigurður Guðjónsson</b> <small>Byggingatæknifræðingur</small> <small>t. 60553-3599</small>	<small>DAGS. ÁRITUN</small> <b>3.09.2003</b> <small>DAGS. ÁRITUN</small>
<small>HEITI TEIKNINGAR</small> <b>einingar á þak</b> <b>Skotrenna</b>		<small>ÁRITUN HÖNNUÐAR</small> <i>Sigurður Guðjónsson</i> <small>ÁRITUN SAMRÆM.HÖNNUÐAR</small>	<small>DAGS. ÁRITUN</small> <b>3.09.2003</b> <small>DAGS. ÁRITUN</small>