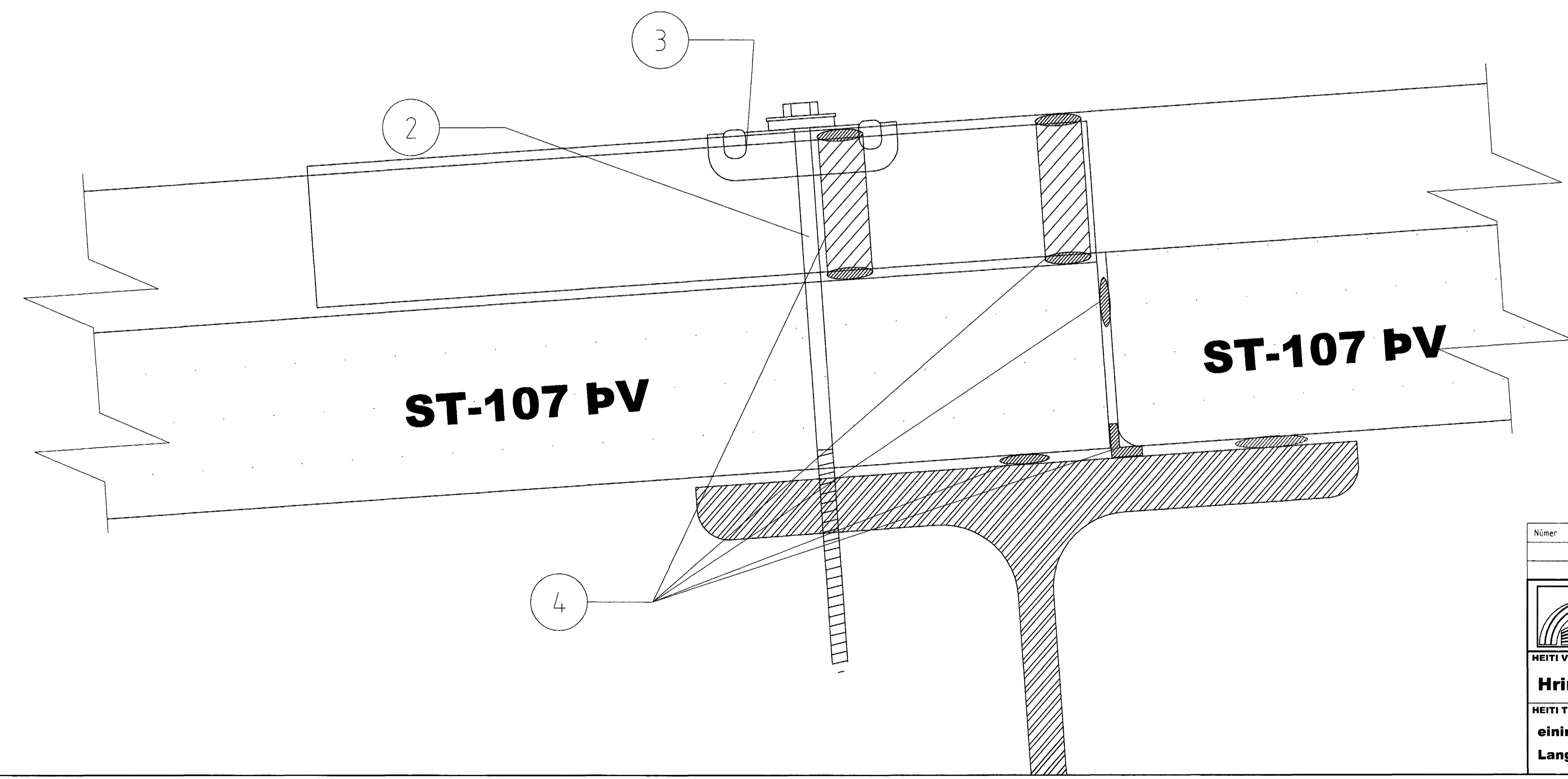


SKÝRINGAR

- ① ILLMOD ÞÉTTILISTI 15x10 mm
- ② GALVANISERUÐ SKRÚFA 6,3 X 130 mm MED 19 mm ÞÉTTISKINNU OG PLASTHETTU YFIR HAUS Í HVERJA HÁBÁRU OG ÖLL LANGBÖND
- ③ TRAPISSUSKINNA
- ④ OLÍUKÍTTI



Byggingafráttíðir Hafnarjarour
Alfrott Þann
22 JUNI 2004
Hó

Tark
Virfatin og samráðendur uppdráttur, sbr.
17.2 og 9.2 í byggingarreglugerð

ÖLL AFNOT OG AFRITUN TEIKNINGAR AD HLUTA EDA Í HEILD ER HÁÐ SKRIFLEGA LEYFI LÍMTRÉS HF.

Númer	Dags.	Skýring breytingar	Br. af																													
<table border="1"> <tr> <td rowspan="2"> Tæknideild Viðarhófa 20, 110 Reykjavík kt. 700482-0229 Sími 530 6000 Fax 530 6019 </td> <td>MKV.</td> <td>DAGS.</td> <td>VERKNR.</td> <td>ÚTGÁFA NR.</td> </tr> <tr> <td>1:10</td> <td>14/03/03</td> <td>003020034</td> <td>1</td> </tr> <tr> <td>TEIKN.</td> <td>REIKN.</td> <td>YFIRF.</td> <td>NR. TEIKNINGAR</td> <td></td> </tr> <tr> <td>HE</td> <td>SG</td> <td>SG</td> <td></td> <td>406</td> </tr> <tr> <td colspan="2"> HEITI VERKS: Hringhella 2 Steypustöð </td> <td colspan="2"> NAFN HÖNNUÐAR Sigurður Guðjónsson Byggingatæknifræðingur 160553-3599 </td> <td></td> </tr> <tr> <td colspan="2"> HEITI TEIKNINGAR einingar á þak Langskeyti, Endaskeyti, Festingar </td> <td colspan="2"> ÁRITTUN HÖNNUÐAR ÁRITTUN SAMRÆM.HÖNNUNGAR </td> <td> DAGS. ÁRITU 3.09.2003 DAGS. ÁRITU </td> </tr> </table>				 Tæknideild Viðarhófa 20, 110 Reykjavík kt. 700482-0229 Sími 530 6000 Fax 530 6019	MKV.	DAGS.	VERKNR.	ÚTGÁFA NR.	1:10	14/03/03	003020034	1	TEIKN.	REIKN.	YFIRF.	NR. TEIKNINGAR		HE	SG	SG		406	HEITI VERKS: Hringhella 2 Steypustöð		NAFN HÖNNUÐAR Sigurður Guðjónsson Byggingatæknifræðingur 160553-3599			HEITI TEIKNINGAR einingar á þak Langskeyti, Endaskeyti, Festingar		ÁRITTUN HÖNNUÐAR ÁRITTUN SAMRÆM.HÖNNUNGAR		DAGS. ÁRITU 3.09.2003 DAGS. ÁRITU
 Tæknideild Viðarhófa 20, 110 Reykjavík kt. 700482-0229 Sími 530 6000 Fax 530 6019	MKV.	DAGS.	VERKNR.		ÚTGÁFA NR.																											
	1:10	14/03/03	003020034	1																												
TEIKN.	REIKN.	YFIRF.	NR. TEIKNINGAR																													
HE	SG	SG		406																												
HEITI VERKS: Hringhella 2 Steypustöð		NAFN HÖNNUÐAR Sigurður Guðjónsson Byggingatæknifræðingur 160553-3599																														
HEITI TEIKNINGAR einingar á þak Langskeyti, Endaskeyti, Festingar		ÁRITTUN HÖNNUÐAR ÁRITTUN SAMRÆM.HÖNNUNGAR		DAGS. ÁRITU 3.09.2003 DAGS. ÁRITU																												