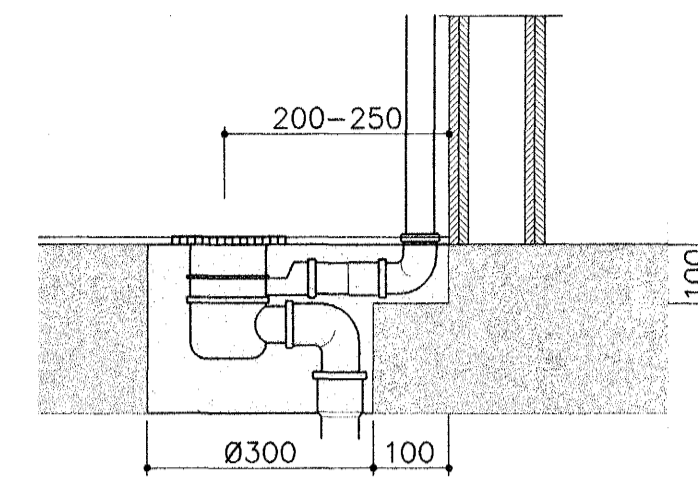
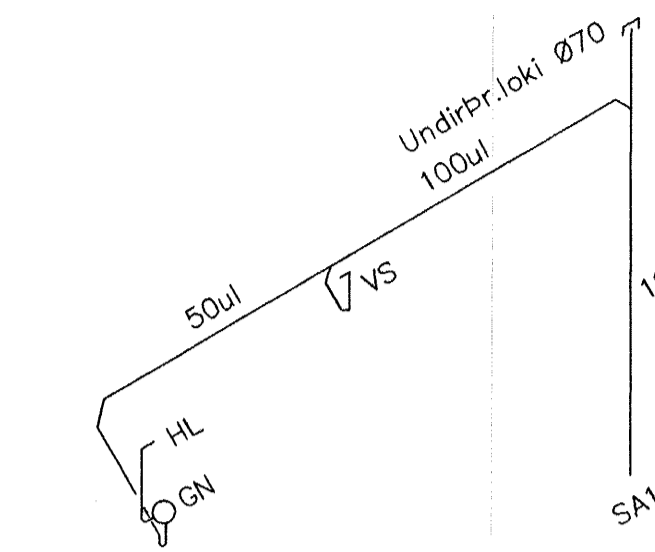


GRUNNMYND 1:50

FRÁRENNSLI 1:50 NIÐURF. 1:10

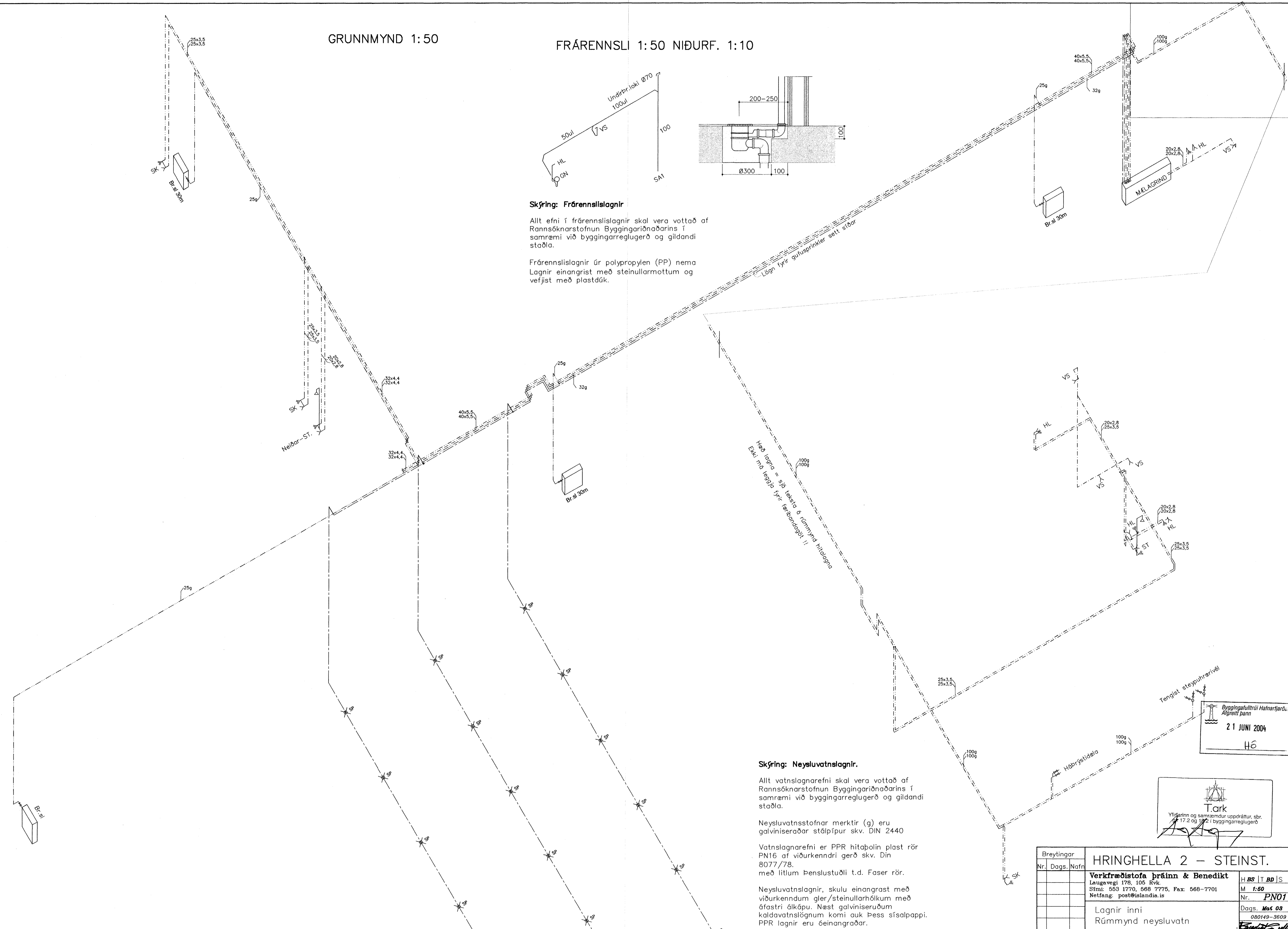


Skýring: Frárennslislagir

Allt efni í frárennslislagir skal vera vottað af Rannsóknarstofnun Byggingariðnaðarins í samræmi við byggingarreglugerð og gildandi staðla.

Frárennslislagir úr polypropýlen (PP) nema Lagir einangrist með steinullarmottum og vefjist með plastdúk.

Lagn fyrir gulfusprinklar sett stöð



Heð lagna = sjá teikni á rúmmynd hitalagna
EKKI MÁ LEGGJA LYR TARBANDAGÖT !!

Skýring: Neysluvatnslagnir.

Allt vatnslagnarefni skal vera vottað af Rannsóknarstofnun Byggingariðnaðarins í samræmi við byggingarreglugerð og gildandi staðla.

Neysluvatnsstofnar merktir (g) eru galvaniseraðar stálþrúpur skv. DIN 2440

Vatnslagnarefni er PPR hitapólin plast rör PN16 af viðurkennndri gerð skv. Din 8077/78, með litlum þenslustuðli t.d. Faser rör.

Neysluvatnslagnir, skulu einangrast með viðurkendum gler/steinullarhólkum með áfastri álkápu. Næst galvaniseruðum kaldavatnslögnum komi auk þess sísalpappi. PPR lagnir eru óeinangraðar.

Byggingaútlit frá Hafnarjarði
Afgreitt þann
21 JUNI 2004
HÉ

Tark
Yfirritinn og samræmdur uppráttur, sbr. 17.2 og 18.2 í byggingarreglugerð

Breytingar			HRINGHELLA 2 – STEINST.	
Nr.	Dags.	Nafn	M	Nr.
			1:50	PNO1
			Dags. Mat. 08	080149-3609
			Lagnir inni	
			Rúmmynd neysluvatn	

Verkfræðistofa Þráinn & Benedikt
Laugavegi 178, 105 Rvk.
Sími: 553 1770, 568 7775, Fax: 568-7701
Netfang: post@islandia.is

H BS | T BD | S
M 1:50
Nr. PNO1
Dags. Mat. 08
080149-3609