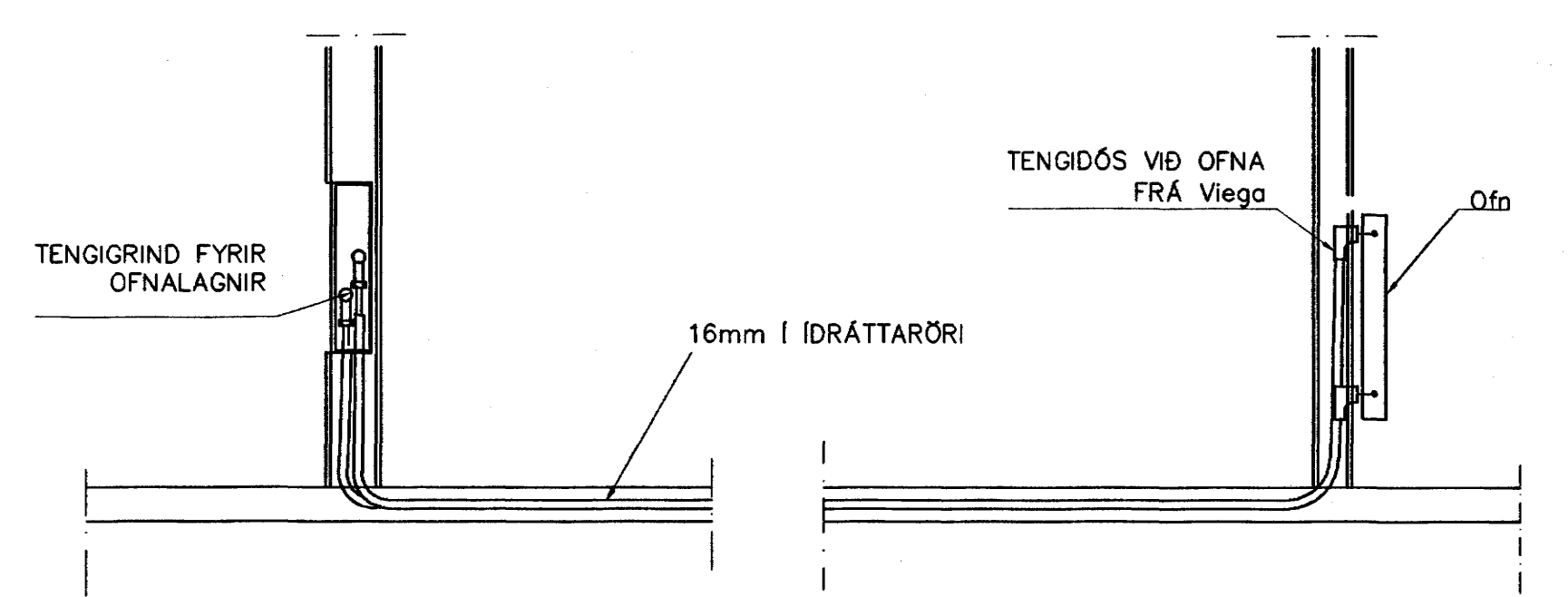


OFN NR.	STADUR	HITABÖRF	MESTA	MESTA
301	HERB	800	1500	600
302	ANDD	580	700	600
303	BAD	310	500	600
304	ÞVOTTUR	310	500	600
305	HERB	820	1500	600
306	HERB	820	1500	600
307	GEYMSLA	330	500	600
308	ANDD	470	600	600
309	HJÓN	940	1500	600
310	GANGUR	420	600	600
311	GEYMSLA	660	600	600
312	GEYMSLA	480	600	600
313	GEYMSLA	460	600	600
314	BAD	310	500	600
315	ÞVOTTUR	310	500	600
316	STOFA/ELDHÓS	1,230	1200	600
317	STOFA/ELDHÓS	1,480	1200	400
318	HJÓN	1,030	1500	600
319	STOFA/ELDHÓS	2,560	2300	400
320	STOFA/ELDHÓS	2,400	2300	400
321	HJÓN	1,000	1500	600
322	HJÓN	930	1500	600
323	STOFA/ELDHÓS	2,380	2300	400
324	HERB	770	1500	600
325	ÞVOTTUR	290	500	600
326	BAD	340	500	600
327	STOFA/ELDHÓS	1890	2000	400
328	STOFA/ELDHÓS	1890	2000	400
329	HJÓN	1220	1500	600
330	ANDD	770	600	600
331	HERB	700	1500	600
332	HERB	840	1500	600
333	ANDD	450	600	600
334	ÞVOTTUR	310	500	600
335	BAD	310	500	600
336	HERB	710	1500	600
337	GEYMSLA/VINNUH	840	1500	600
338	BAD	310	500	600
339	ANDD	500	600	600
340	ÞVOTTUR	420	600	600

NEYSLUVARNISLAGNIR SKÝRINGAR

HITALAGNIR ERU AQUATHERM 16mm Í IDRÁTTARRÖRI EINGÖNGU SKAL NOTA LAGNAEFNI VDRUKENT AF RANNSÓKNARSTOFNUN BYGGINGARINDRÁTTARRIS. LAGNIR, TENGDÓSIR OG DEILGRINDUR SKULU VERA FRÁ SAMMA FRAMLEIÐANDA OG PASSA SAMAN. SETJA SKAL FESTINGAR Á LAGNIR c/c 150 cm, VÐ BEYGJUR SKAL SETJA 3 FESTINGAR. BEYGJURADÍUS SKAL ÁVALLT VERA STERRI EN 5 * YTRA ÞVERMÁL PÍPNA. ÞRÝSTIÞRÖFUN Á PLASTLÖGNUM SKIPTIST Í 2 LOTUR FYRRI LOTU ER FRAMKVEMD Í KLUKKUSTUND OG ER ÞRÝSTINGUR 15 BAR FYRIR NEYSLUVATN. SEINNI LOTAN ER GERÐ Í BEINU FRAMHALDI AF FYRRI LOTU OG SAMI ÞRÝSTINGUR NOTADUR SEINNI LOTU SKAL STANDA Í 2 KLUKKUSTUNDIR. FYLLA SKAL ÚT ÞRÖFUNARBLAÐ SEM SÝNIR NIÐURSTÖÐUR ÞRÖFUNAR.

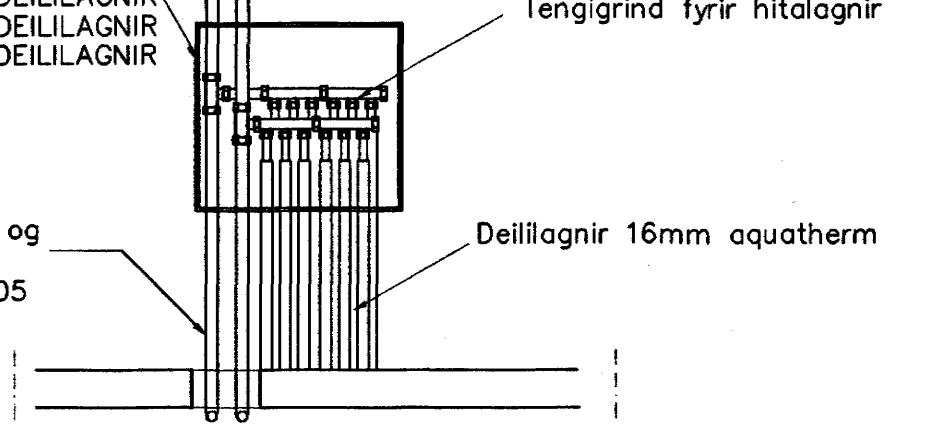
GRUNNMYND 3 HÆÐAR 1:50



TENING OFNALAGNALAGNA 1:20

TENGIKASSI 1. 16 DEILLAGNIR
 TENGIKASSI 2. 18 DEILLAGNIR
 TENGIKASSI 3. 14 DEILLAGNIR
 TENGIKASSI 4. 10 DEILLAGNIR

Stofnlagir íbúða 03-02,03-03 og 03-04 20x2,8mm aquatherm
 Stofnlagir íbúða 03-01 og 03-05 29x3,5mm aquatherm
 Stofnlagir íbúða 16x2,2mm aquatherm



LAGNIR, SNID, 1:20

Br.	Dags.	Eðli breytinga	Sign.

DAGGARVELLIR 4A HAFNARFIRÐI

HITALAGNIR 3 HÆÐ samþykkt þann 3. n. MARS 2004

MKV. 1:50 1:20

DAGS. MARS. 2004

VERK NR. 2332

TEIKN. NR. 2-08

HANNAÐ SIG. ÞORLEIFSS. KT. 241148-3009

TEIKNAD G.H.

YFIRFÁRIÐ

TÆKNIJONUSTAN SIGURDAR ÞORLEIFSSONAR ehf
 STRANDGÖTU 11 220 HAFNAR, FIRÐI
 Sími 555-4285 FAX 565-2875
 E-mail taeknihjonusta@islandic.is
 kt: 440693-2539