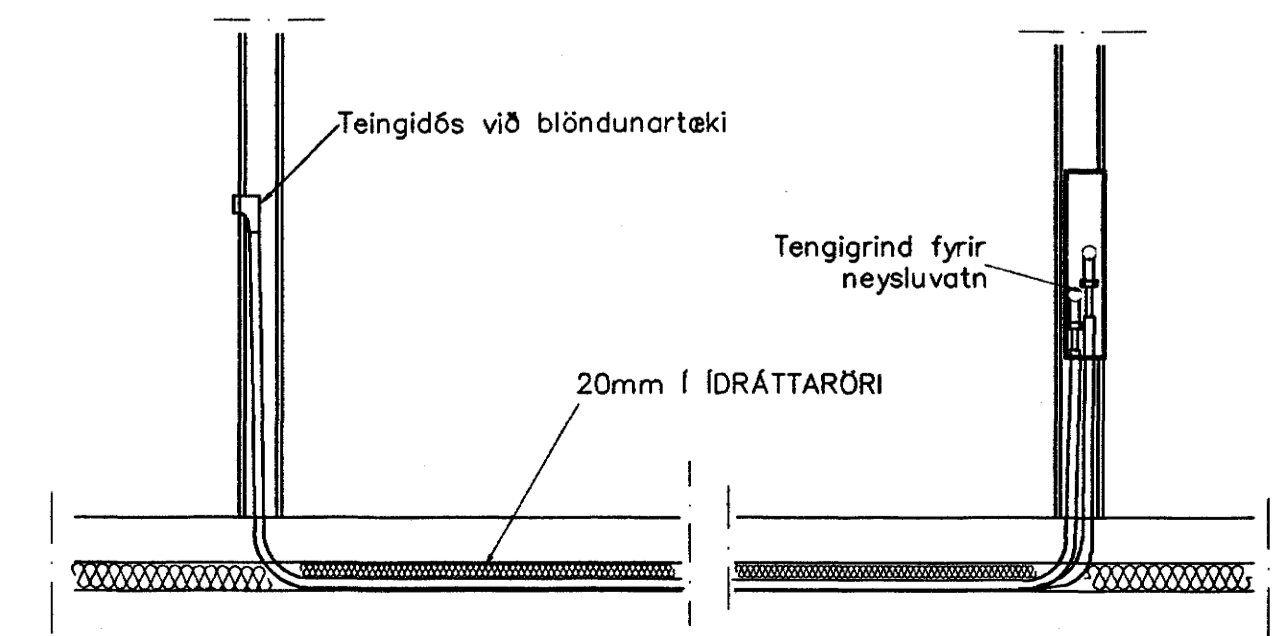


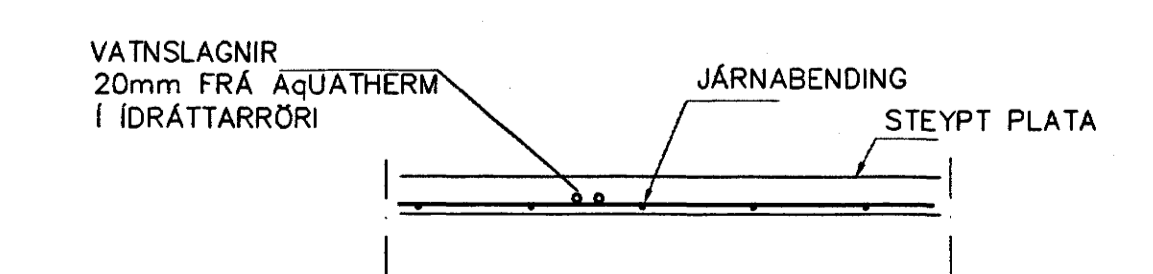
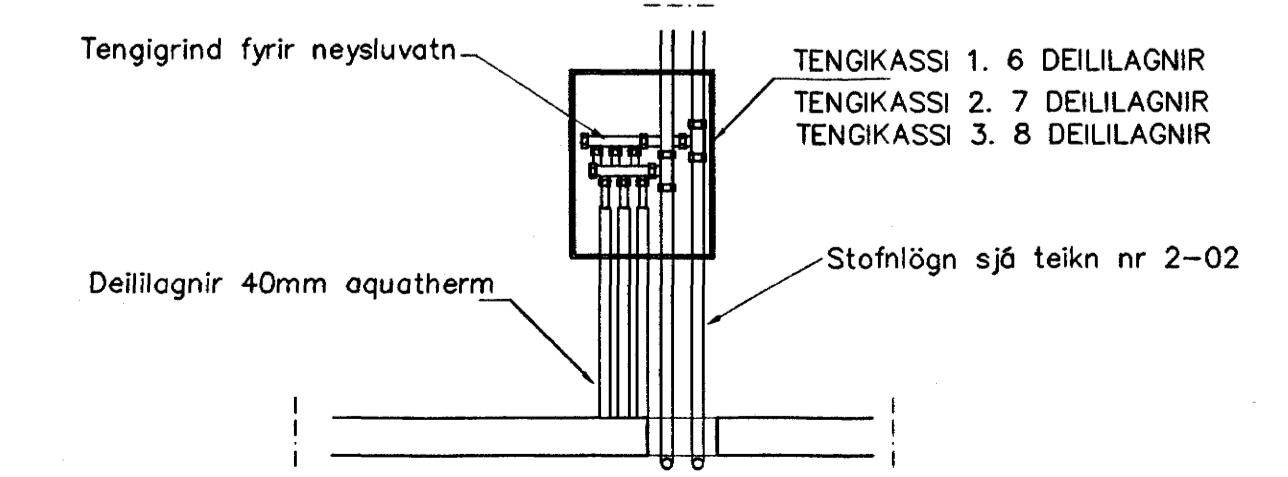
**NEYSLUVATNSLAGNIR
SKÝRINGAR**

NEYSLUVATNSLAGNIR ERU AQUATHERM 20mm Í IDRÁTTARRÖRI
EINGÖNGU SKAL NOTA LAGNAEFTI VIÐURKENNT AF
RANNSÓKNARSTOFNUN BYGGINGARÞNÁÐARINS.
LAGNIR, TENGIDÓSIR OG DEILIGRINDUR SKULU VERA FRÁ
SAMMA FRAMLEIÐANDA OG PASSA SAMAN.
SETJA SKAL FESTINGAR Á LAGNIR c/c 150 cm, VÐ
BEYGIJUR SKAL SETJA 3 FESTINGAR.
BEYGIJURÁÐIUS SKAL ÁVALLT VERA STÆRRI EN 5 * YTRA
ÞVERMÁL PÍPNA.
ÞRÝSTIÞRÓFUN Á PLASTLÖGNUM SKIPTIST Í 2 LOTUR FYRRI
LOTA ER FRAMKVÆMD Í 1 KLUKKUSTUND OG ER ÞRÝSTINGUR
15 BAR FYRRI NEYSLUVATNI.
SEINNI LOTAN ER GERÐ Í BEINU FRAMHALDI AF FYRRI LOTU
OG SAMI ÞRÝSTINGUR NOTAÐUR SEINNI LOTU SKAL STANDA Í
2 KLUKKUSTUNDIR.
FYLLA SKAL ÓT ÞRÓFUNARBLAÐ SEM SÝNIR NIÐURSTÖÐUR
ÞRÓFUNAR.

GRUNNMYND 3 HÆÐAR 1:50



TENGING NEYSLUVATNSLAGNA 1:20



LAGNIR, SNIB, 1:20

| Br. | Dags. | Eðli breytinga | Sign. |
|--|-------|----------------|-------|
| | | | |
| DAGGARVELLIR 4A HAFNARFIRÐI | | | |
| VATNS-FRÁRENNISLIS OG LOFTRÆSTI- LAGNIR 3 HÆÐAR | | | |
| Samþykkt þann | | | |
| MKV. 1:50 1:20 | | | |
| DAGS. MARS. 2004 | | | |
| VERK NR. 2332 | | | |
| TEIKN. NR. 2-07 | | | |
| HAFNAD. SIG. ÞORLEIFSS. KT. 241148-3009 | | | |
| TEIKNAD. G.H. | | | |
| YFIRFARND. | | | |
| TÆKNIJÓNUSTA SIGURDAR ÞORLEIFSSONAR ehf STRANDGÖTU 11 220 HAFNARFIRÐI SÍMI 555-4255 FAX 565-2875 E-mail taekni@jonusta@islandia.is kt: 440693-2539 | | | |