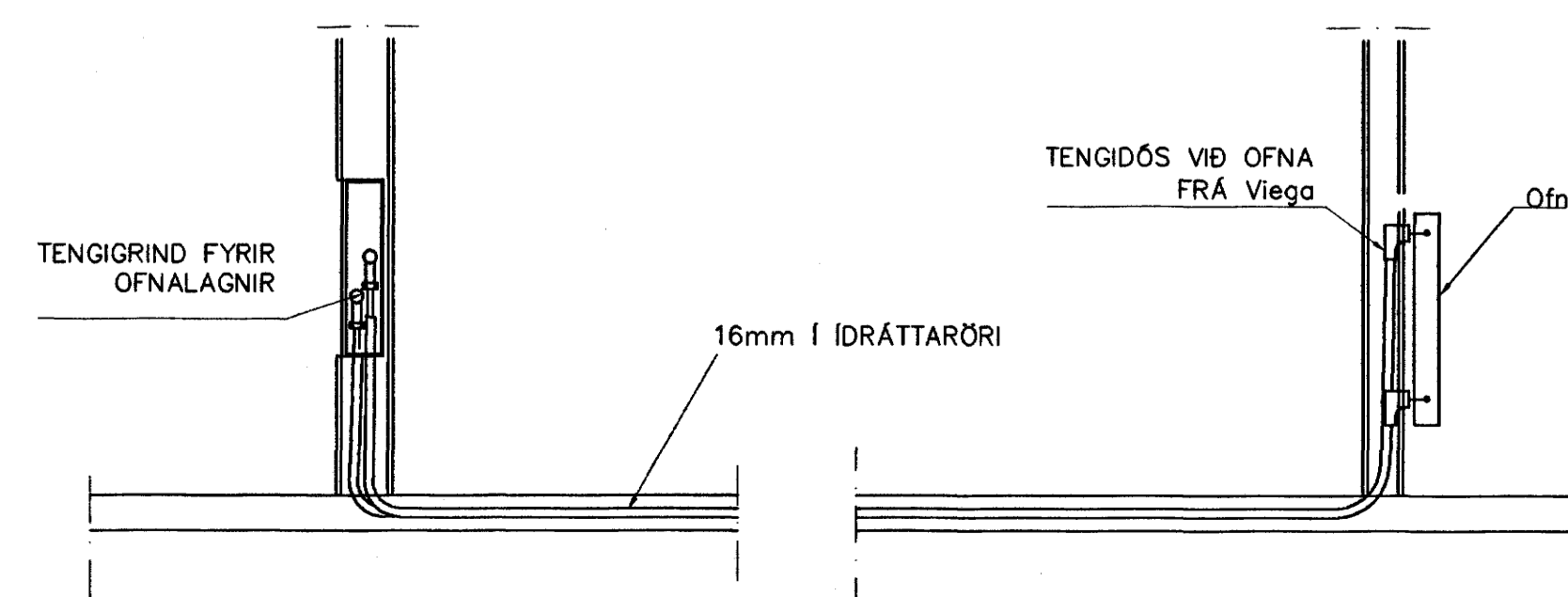


OFN NR.	STADUR ENGAJAVELLIR 3E	HITABÖRF WÖTT	MESTA LENGD	MESTA HÆÐ
201	HERB	800	1500	600
202	ANDD	580	700	600
203	BÞD	310	500	600
204	BÞVOTTUR	310	500	600
205	HERB	820	1500	600
206	HERB	820	1500	600
207	GEYMSLA	330	500	600
208	ANDD	470	600	600
209	HJÓN	940	1500	600
210	GANGUR	420	600	600
211	GEYMSLA	660	600	600
212	GEYMSLA	480	600	600
213	GEYMSLA	460	600	600
214	BÞD	310	500	600
215	BÞVOTTUR	310	500	600
216	STOFA/ELDHÚS	1,230	1200	600
217	STOFA/ELDHÚS	1,490	1200	400
218	HJÓN	1,030	1500	600
219	STOFA/ELDHÚS	2,560	2300	400
220	STOFA/ELDHÚS	2,400	2300	400
221	HJÓN	1,000	1500	600
222	HJÓN	930	1500	600
223	STOFA/ELDHÚS	2,380	2300	400
224	HERB	770	1500	600
225	BÞVOTTUR	290	500	600
226	BÞD	340	500	600
227	STOFA/ELDHÚS	1890	2000	400
228	STOFA/ELDHÚS	1890	2000	400
229	HJÓN	1220	1500	600
230	ANDD	770	800	600
231	HERB	700	1500	600
232	HERB	840	1500	600
233	ANDD	450	600	600
234	BÞVOTTUR	310	500	600
235	BÞD	310	500	600
236	HERB	710	1500	600
237	GEYMSLA/VINNUR	840	1500	600
238	BÞD	310	500	600
239	ANDD	500	600	600
240	BÞVOTTUR	420	600	600

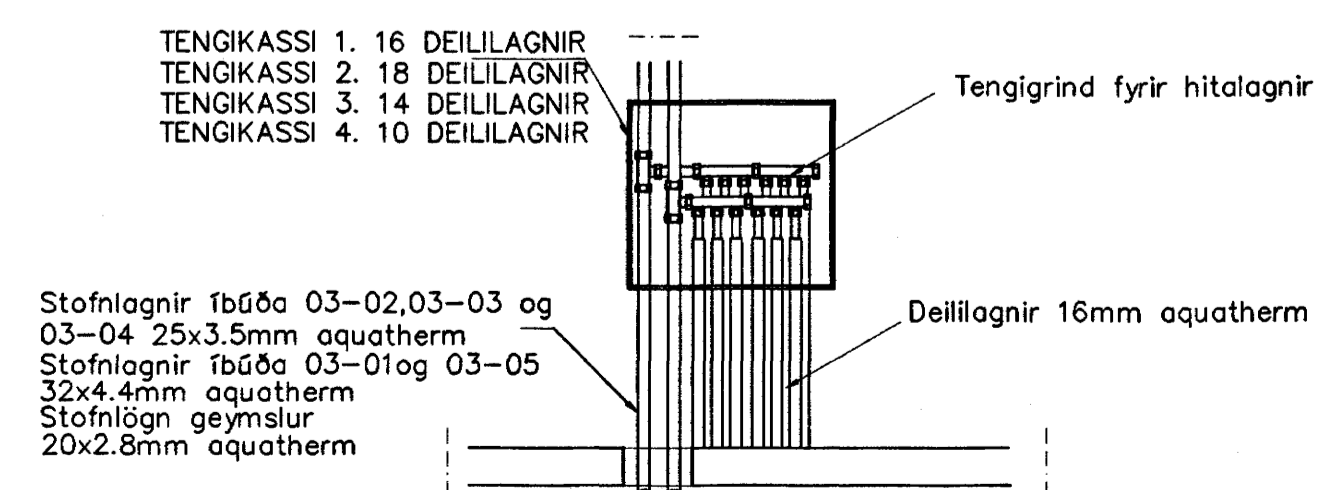
NEYSLUVARNSLAGNIR SKÝRINGAR

HITALAGNIR ERU AquATHERM 16mm Í IDRÁTTARRÖRI EINGÖNGU SKAL NOTA LAGNAFNI VÐURKENNT AF RANNSÓKNARSTOFNUN BYGGINGARINDAÐARINS. LAGNIR, TENGIDÖSIR OG DEILIGRINDUR SKULU VERA FRÁ SAMMA FRAMLEIÐANDA OG PASSA SAMAN. SETJA SKAL FESTINGAR Á LAGNIR +/- 150 cm, VÐ BEYGIJUR SKAL SETJA 3 FESTINGAR. BEYGIJURRÁDIUS SKAL ÁVALT VERA STÆRRI EN 5 \* YTRA ÞVERMÁL PIPNA. ÞRÝSTIÞRÖFUN Á PLASTLÖGNUM SKIPTIST Í 2 LOTUR FYRRI LÖTA ER FRAMKVEMD Í 1 KLUKKUSTUND OG ER ÞRÝSTINGUR 15 BAR FYRRI NEYSLUVATN. SEINNI LOTAN ER GERÐ Í BEINU FRAMHALDI AF FYRRI LOTU OG SAMI ÞRÝSTINGUR NOTAÐUR SEINNI LÖTA SKAL STANDA Í 2 KLUKKUSTUNDIR. FYLLA SKAL ÚT ÞRÖFUNARBLAÐ SEM SÝNIR NIÐURSTÖÐUR ÞRÖFUNAR.

GRUNNMYND 2 HÆÐAR 1:50

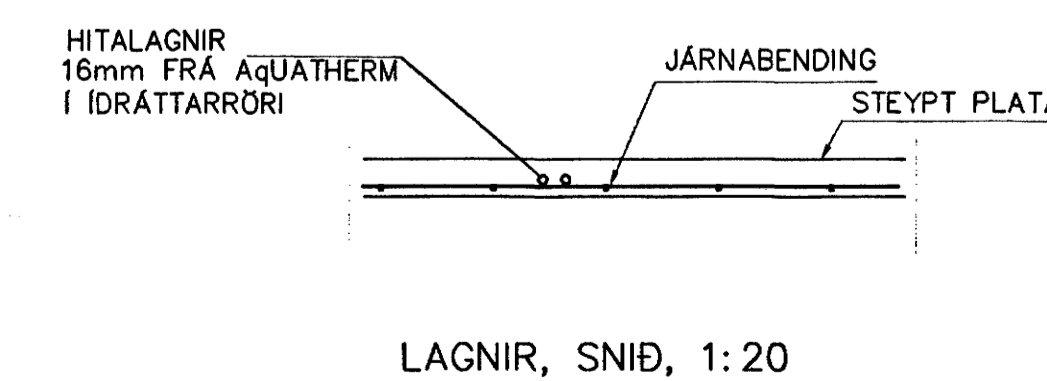


TENGING OFNALAGNALAGNA 1:20



TENGKASSI 1. 16 DEILILAGNIR  
TENGKASSI 2. 18 DEILILAGNIR  
TENGKASSI 3. 14 DEILILAGNIR  
TENGKASSI 4. 10 DEILILAGNIR

Stofnlagnir íbúða 03-02,03-03 og 03-04 25x3.5mm aquatherm  
Stofnlagnir íbúða 03-01og 03-05 32x4.6mm aquatherm  
Stofnlagnir geymslur 20x2.8mm aquatherm



LAGNIR, SNIÐ, 1:20

Br.	Dags.	Eðli breytinga	Sign
<b>DAGGARVELLIR 4A HAFNARFIRÐI</b>			
HITALAGNIR 2 HÆÐ Samþykkt þann 30 MARS 2004			
MKV. 1:50 1:20			
DAGS. MARS. 2004 Byggingaálfurinn FH Hafnarfirði			
VERK NR. 2332 Ph. Sigurbjartur Halldórsson			
TEIKN. NR. 2-06			
HANKAÐ SIG. ÞORLEIFSS. KT. 241148-3009			
TENNAÐ G.H.			
YFIRFARIR			
TÆKNIÞJÓNUSTA SIGURDAR ÞORLEIFSSONAR ehf			
STRANDGÖTU 11 220 HAFNARFIRÐI			
SÍMI 555-4255 FAX 565-2875			
E-mail taeknihjonusta@islandia.is			
kt. 440693-2539			