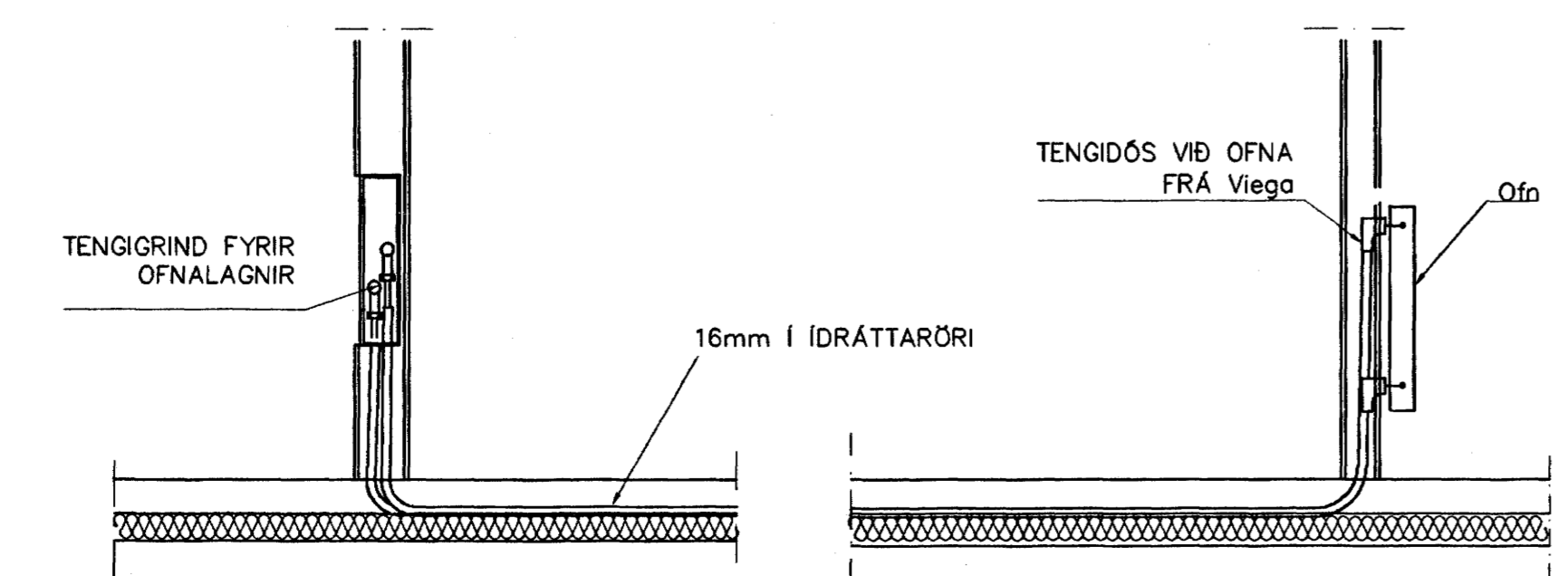


| OFN NR. | STADUR ENGAJAVELLIR 3B | HITABÖRF WÖTT | MESTA LENGD | MESTA HÆÐ |
|---------|------------------------|---------------|-------------|-----------|
| 101 | | | | |
| 102 | | | | |
| 103 | | | | |
| 104 | | | | |
| 105 | | | | |
| 106 | HERB | 820 | 1500 | 600 |
| 107 | GEYMSLA | 330 | 500 | 600 |
| 108 | ANDD | 470 | 600 | 600 |
| 109 | HJÓN | 940 | 1500 | 600 |
| 110 | GANGUR | 420 | 600 | 600 |
| 111 | GEYMSLA | 660 | 600 | 600 |
| 112 | GEYMSLA | 480 | 600 | 600 |
| 113 | GEYMSLA | 460 | 600 | 600 |
| 114 | BAD | 310 | 500 | 600 |
| 115 | ÞVOTTUR | 310 | 500 | 600 |
| 116 | STOFA/ELDHÓS | 1,230 | 1200 | 600 |
| 117 | STOFA/ELDHÓS | 1,490 | 1200 | 400 |
| 118 | | | | |
| 119 | | | | |
| 120 | STOFA/ELDHÓS | 2,400 | 2300 | 400 |
| 121 | HJÓN | 1,000 | 1500 | 600 |
| 122 | HJÓN | 930 | 1500 | 600 |
| 123 | STOFA/ELDHÓS | 2,380 | 2300 | 400 |
| 124 | HERB | 770 | 1500 | 600 |
| 125 | ÞVOTTUR | 290 | 500 | 600 |
| 126 | BAD | 340 | 500 | 600 |
| 127 | STOFA/ELDHÓS | 1890 | 2000 | 400 |
| 128 | STOFA/ELDHÓS | 1890 | 2000 | 400 |
| 129 | HJÓN | 1220 | 1500 | 600 |
| 130 | ANDD | 770 | 800 | 600 |
| 131 | HERB | 700 | 1500 | 600 |
| 132 | HERB | 840 | 1500 | 600 |
| 133 | ANDD | 450 | 600 | 600 |
| 134 | ÞVOTTUR | 310 | 500 | 600 |
| 135 | BAD | 310 | 500 | 600 |
| 136 | HERB | 710 | 1500 | 600 |
| 137 | GEYMSLA/VINNUH | 840 | 1500 | 600 |
| 138 | BAD | 310 | 500 | 600 |
| 139 | ANDD | 500 | 600 | 600 |
| 140 | ÞVOTTUR | 420 | 600 | 600 |
| 141 | HJÓL/VAGNAR | 1,190 | 1400 | 600 |
| 142 | GEYMSLA | 810 | 600 | 600 |
| 143 | HJÓL/VAGNAR | 2,600 | 2400 | 400 |

NEYSLUVARNSLAGNIR SKÝRINGAR

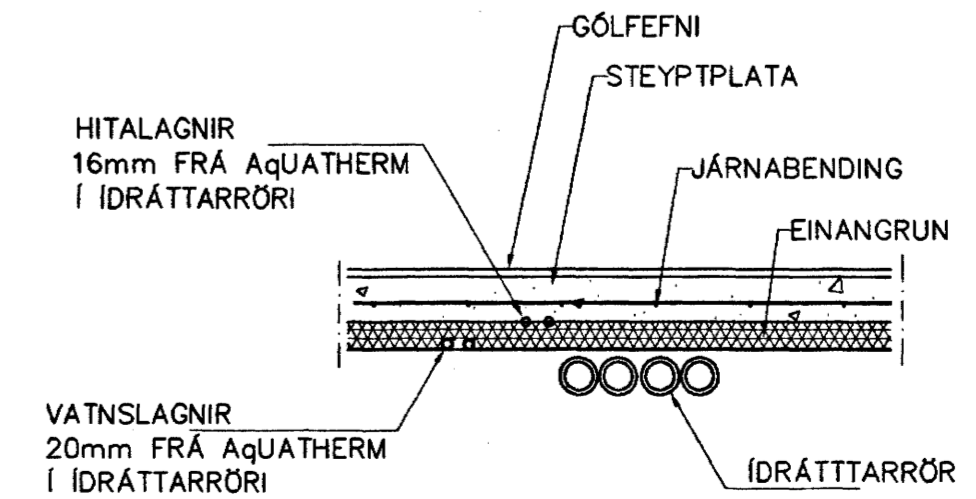
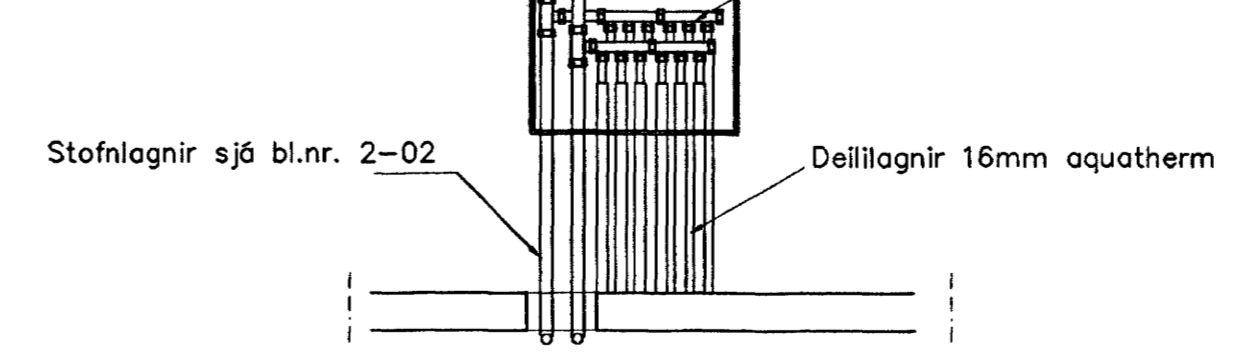
HITALAGNIR ERU AQUATHERM 16mm Í IDRÁTTARRÖRI EINGÖNGU SKAL NOTA LAGNAEFNI VIBURKENNT AF RANNSÖKNARSTOFUNUM BYGGINGARINDAÐARINIS. LAGNIR, TENGIDÓSIR OG DEILLAGNIR SKULU VERA FRÁ SAMMA FRAMLEIÐANDA OG PASSA SAMAN. SETJA SKAL FESTINGAR Á LAGNIR e/c 150 cm, VÍÐ BEYJUR SKAL SETJA 3 FESTINGAR. BEYJURRADIUS SKAL ÁVALLT VERA STERRI EN 5 * YTRA ÞVERMAL PIPNA. ÞRÝSTIÞRÖFUN Á PLASTLÖGNUM SKIPTIST Í 2 LOTUR FYRRI LOTI ER FRAMKVÆMD Í 1 KLUKKUSTUND OG ER ÞRÝSTINGUR 15 BAR FYRIR NEYSLUVATN. SEINNI LOTAN ER GERÐ Í BEINU FRAMHALDI AF FYRRI LOTU OG SAMI ÞRÝSTINGUR NOTADUR SEINNI LOTI SKAL STANDA Í 2 KLUKKUSTUNDIR. FYLLA SKAL ÓT PRÖFUNARBLAD SEM SÝNIR NIDURSTÖÐUR PRÖFUNAR.

GRUNNMYND 1 HÆÐAR 1:50



TENGING OFNALAGNALAGNA 1:20

TENGIKASSI 1. 16 DEILLAGNIR
TENGIKASSI 2. 18 DEILLAGNIR
TENGIKASSI 3. 14 DEILLAGNIR
TENGIKASSI 4. 10 DEILLAGNIR



LAGNIR, SNID, 1:20

| | | | |
|-----|---------|----------------|-------|
| 01 | MARS 04 | BÆTT VÍÐ OFNUM | G.H. |
| Br. | Dags. | Eðli breytinga | Sign. |

DAGGARVELLIR 4A HAFNARFIRÐI

HITALAGNIR 1 HÆÐ
Samþykkt þann 30 MARS 2004

MKV. 1:50 1:20
DAGS. NÓV. 2003
VERK NR. 2332
TEIKN. NR. 2-04

HANNAÐ SIG. ÞORLEIFSS. KT. 241148-3009
TEKNAÐ G.H.

TEKNIJONUSTA SIGURDAR ÞORLEIFSSONAR ehf
STRANDGÖTU 11 220 HAFNARFIRÐI
Sími 555-4255 FAX 566-2875
E-mail tekni@jonusta@siandia.is
kt: 440693-2539