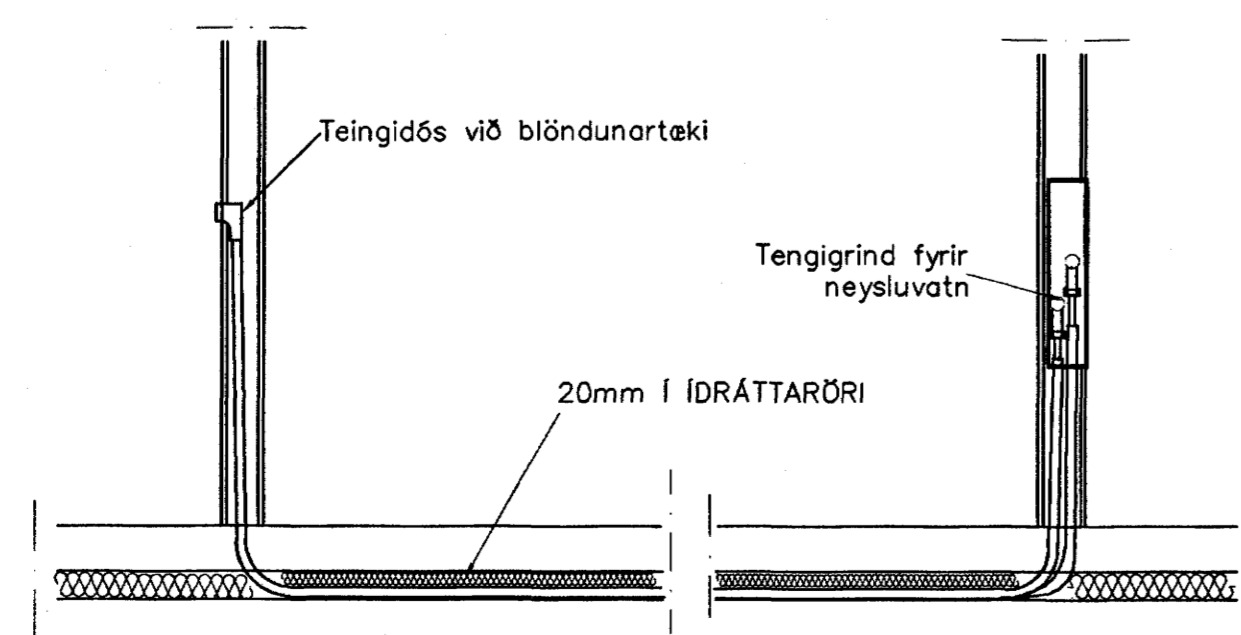


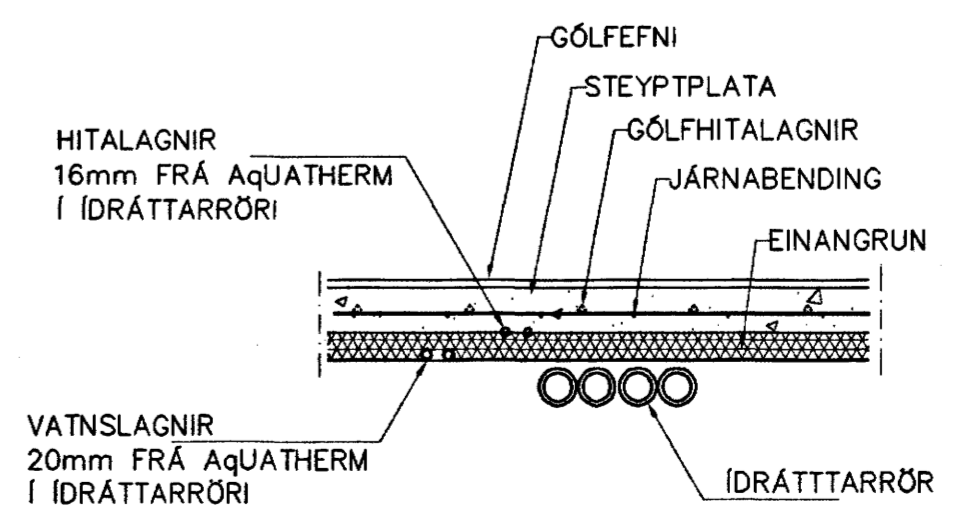
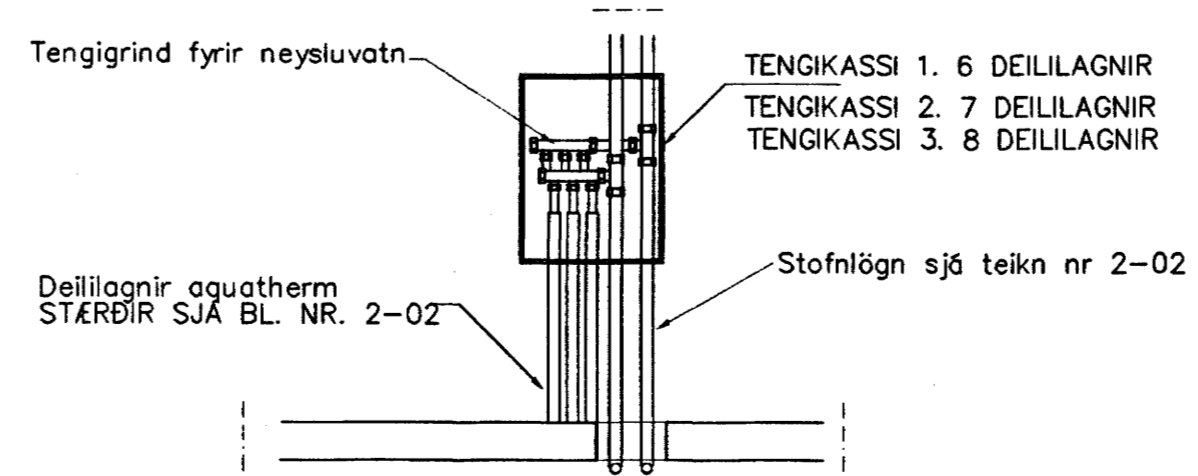
GRUNNMYND 1 HÆÐAR 1:50

NEYSLUVARNSLAGNIR SKÝRINGAR

NEYSLUVATNSLAGNIR ERU AQUATHERM 20mm Í IDRÁTTARRÓRI EINGÖNGU SKAL NOTA LAGNAEFNI VBURKENNT AF RANNSÓKNARSTOFUNNI BYGGINGARINDBARNIS. LAGNIR, TENGIDÓSIR OG DELIGRINDUR SKULU VERA FRÁ SAMMA FRAMLÉIÐANDA OG PASSA SAMAN. SETJA SKAL FESTINGAR Á LAGNIR c/c 150 cm, VÐ BEYGIJUR SKAL SETJA 3 FESTINGAR. BEYGIJURRÁDIUS SKAL ÁVALLT VERA STÆRRI EN 5 • YTRA ÞVERMÁL PÍPNA ÞRÝSTIÞRÖFUN Á PLASTLÖGNUM SKIPTIST Í 2 LOTUR FYRRI LOTA ER FRAMKVEMD Í 1 KLUKKUSTUND OG ER ÞRÝSTINGUR 15 BÆR FYRRI NEYSLUVATN. SEINNI LOTAN ER GERÐ Í BÉNU FRAMHALDI AF FYRRI LOTU OG SAMI ÞRÝSTINGUR NOTADUR SEINNI LOTA SKAL STANDA Í 2 KLUKKUSTUNDIR. FÝLLA SKAL ÓT ÞRÖFUNARBLAÐ SEM SÝNIR NIÐURSTÖÐUR ÞRÖFUNAR.



TENGING NEYSLUVATNSLAGNA 1:20



LAGNIR, SNID, 1:20

Br.	Dags.	Eðli breytinga	Sign
DAGGARVELLIR 4A HAFNARFIRÐI			
VATNS-FRÁRENNSLIS OG LOFTRÆSTI-LAGNIR 1 HÆÐAR			
MKV. 1:50 1:20			30 MARS 2004
DAGS. NOV. 2003 Byggingafræðingur í Hafnarfirði			
VERK NR. 2332			
TEIKN. NR. 2-03			
HANNAD SIG. ÞORLEIFSS. KT. 241148-3009			
TEIKNAD G.H.			
YFIRRÁÐ			
TÆKNIPJÓNUSTA SIGURDAR ÞORLEIFSSONAR ehf STRANDGÖTU 11 220 HAFNARFIRÐI Sími 555-4255 FAX 565-2815 E-mail taekni@jonusta.islandia.is kt: 440693-2539			