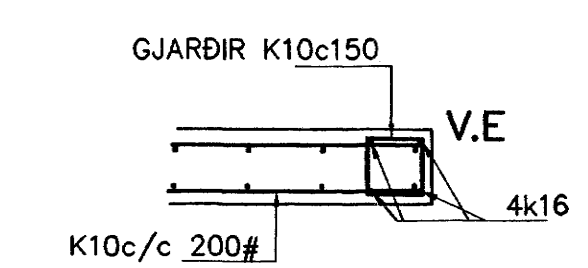


SKÝRINGAR
 STEYPA S-250, SEMENTINNHALD = 300kg/M
 STEYPUHULA Í GVEGGJUM = 30mm
 STEYPUHULA Í PLÖTU = 20mm
 BENDISTÁL KS410

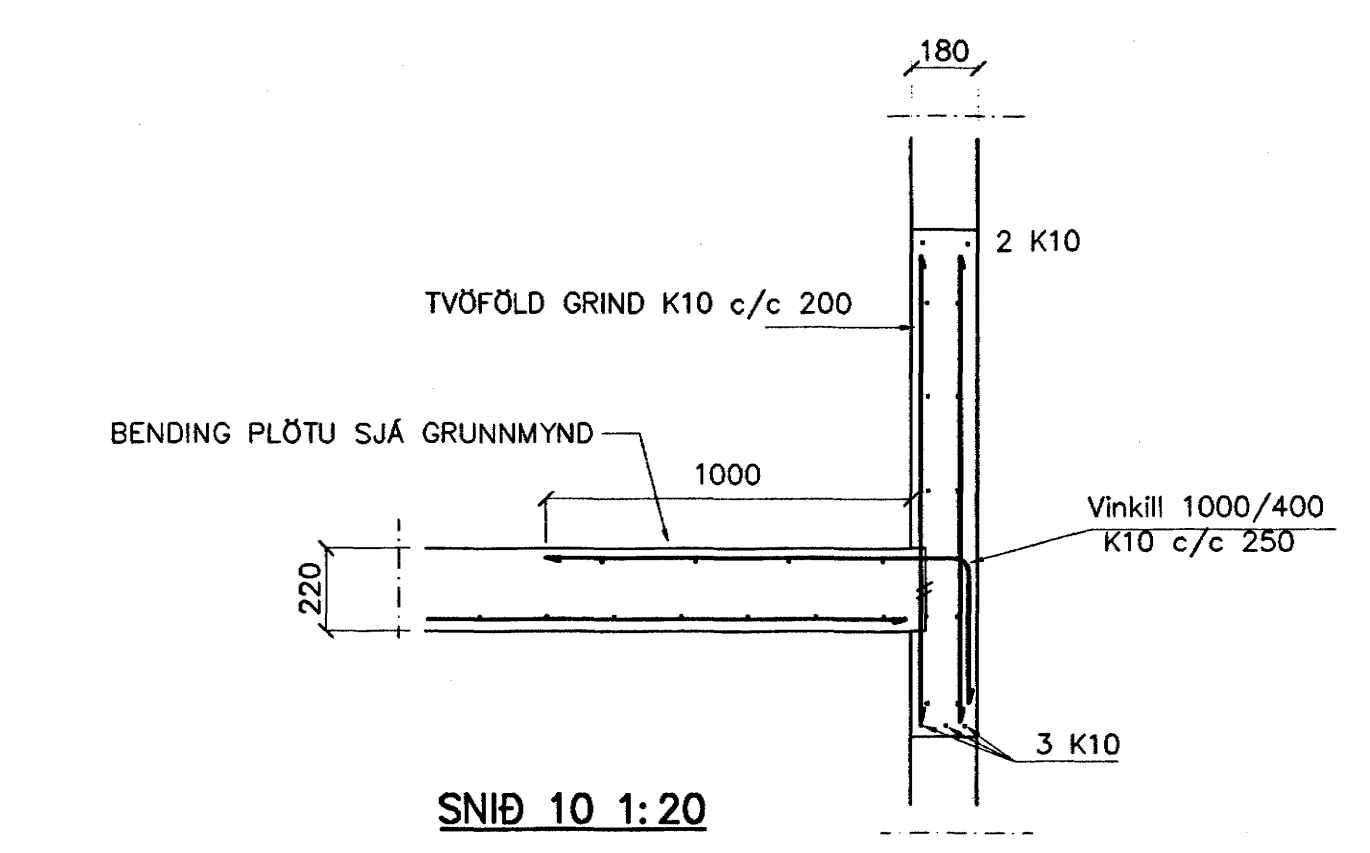
BENDING VEGGJA
 GVEGGJUR TVÖFÖLD GRIND K10 c/c 200#
 Milliveggir tvöföld grind
 K10 c/c 200#
 Milliveggir einföld grind í miðjan vegg
 K10 c/c 250#
 EGA BENDINET 181

ÁSYND Á VEGGENDA 1:20

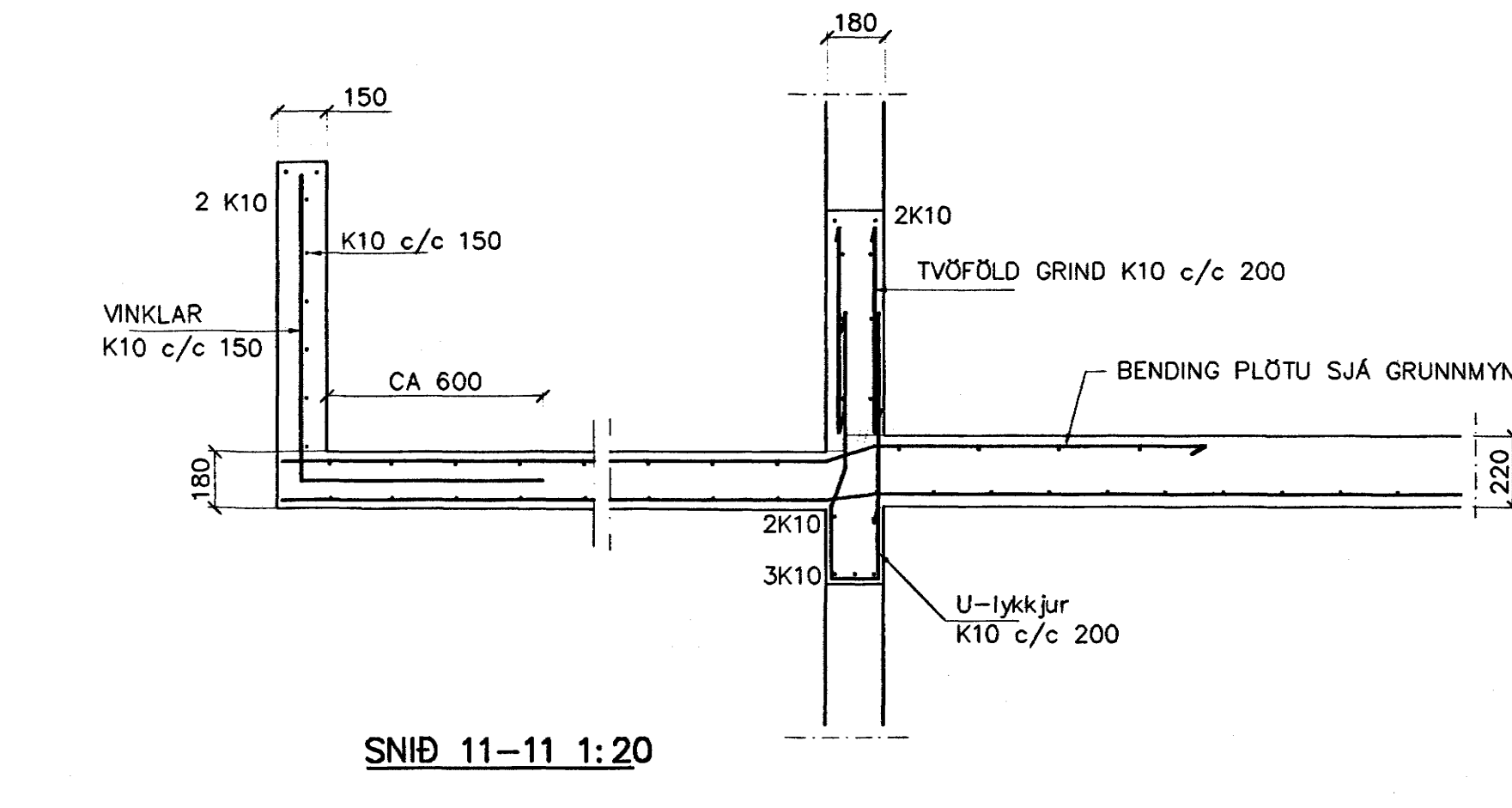
GRUNNMÝND 1:50



VEGGENDAR 1:20



SNID 10 1:20



SNID 11-11 1:20

Br.	Dags.	Eðli breytinga	Sign
DAGGARVELLIR 4A HAFNARFIRÐI			
BENDING VEGGJA 4 HÆÐAR BENDING PLÖTU YFIR 4 HÆÐ			
MKV. 1:50 1:20 Samþykkt þann			
DAGS. MARS. 2004 30 MARS 2004			
VERK NR. 2332 Byggingafræðingur í Hafnarfirði			
TEIKN. NR. 1-07 Fr. Sigurður Þorleifsson			
HÁNNAD. SIG. ÞORLEIFSS. KT. 241148-3009			
TEIKNAD. G.H.			
GJAFRÁND			
TEIKNIPJÓNUSTA SIGURDAR ÞORLEIFSSONAR ehf. STRANDGÖTU 11 220 HAFNARFIRÐI Sími 555-4255 FAX 565-2875 E-mail taeknipjonusta@islandia.is kt. 440693-2559			