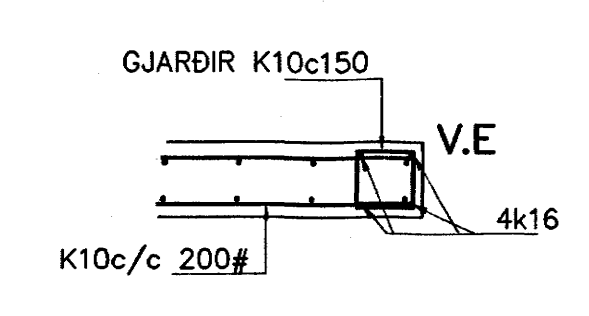
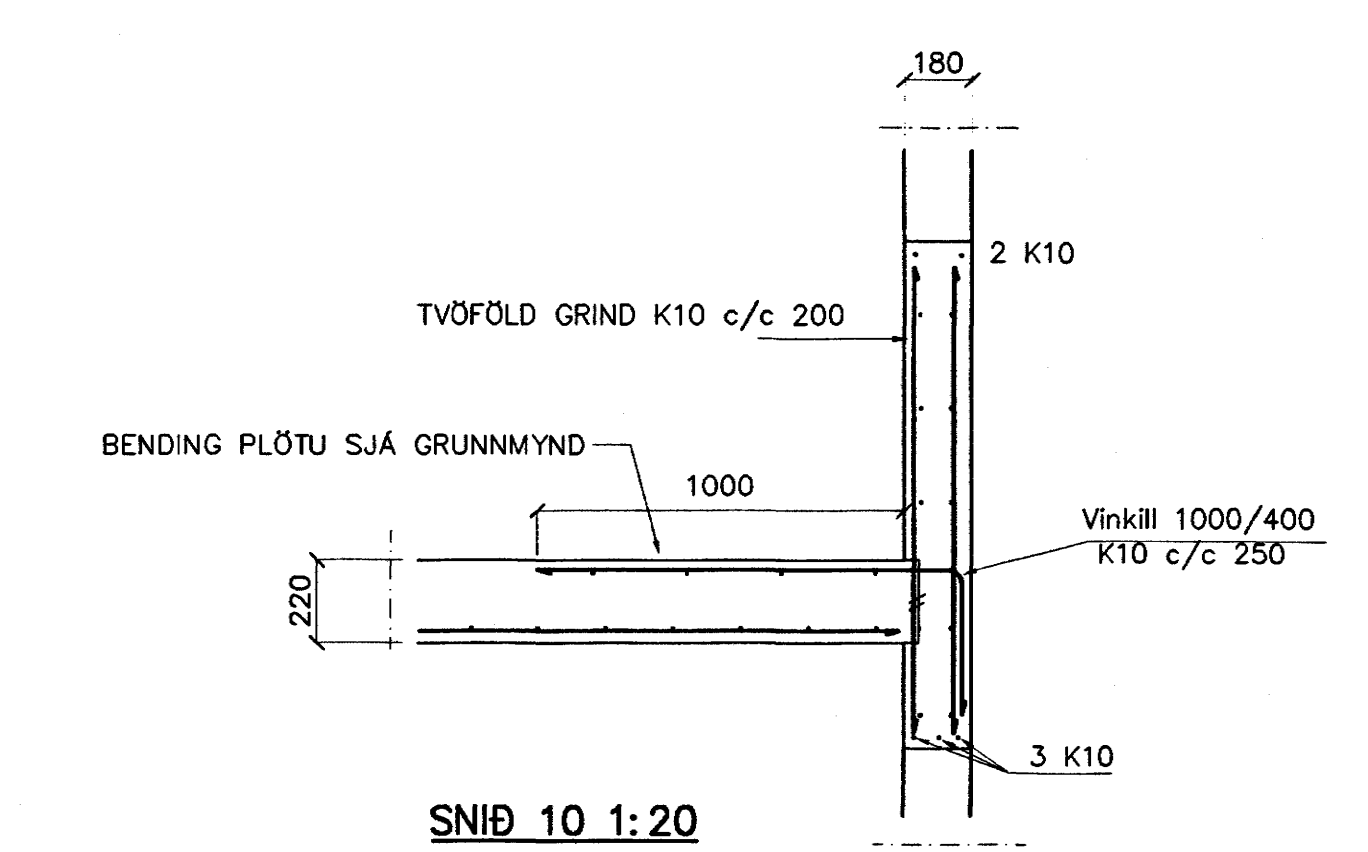


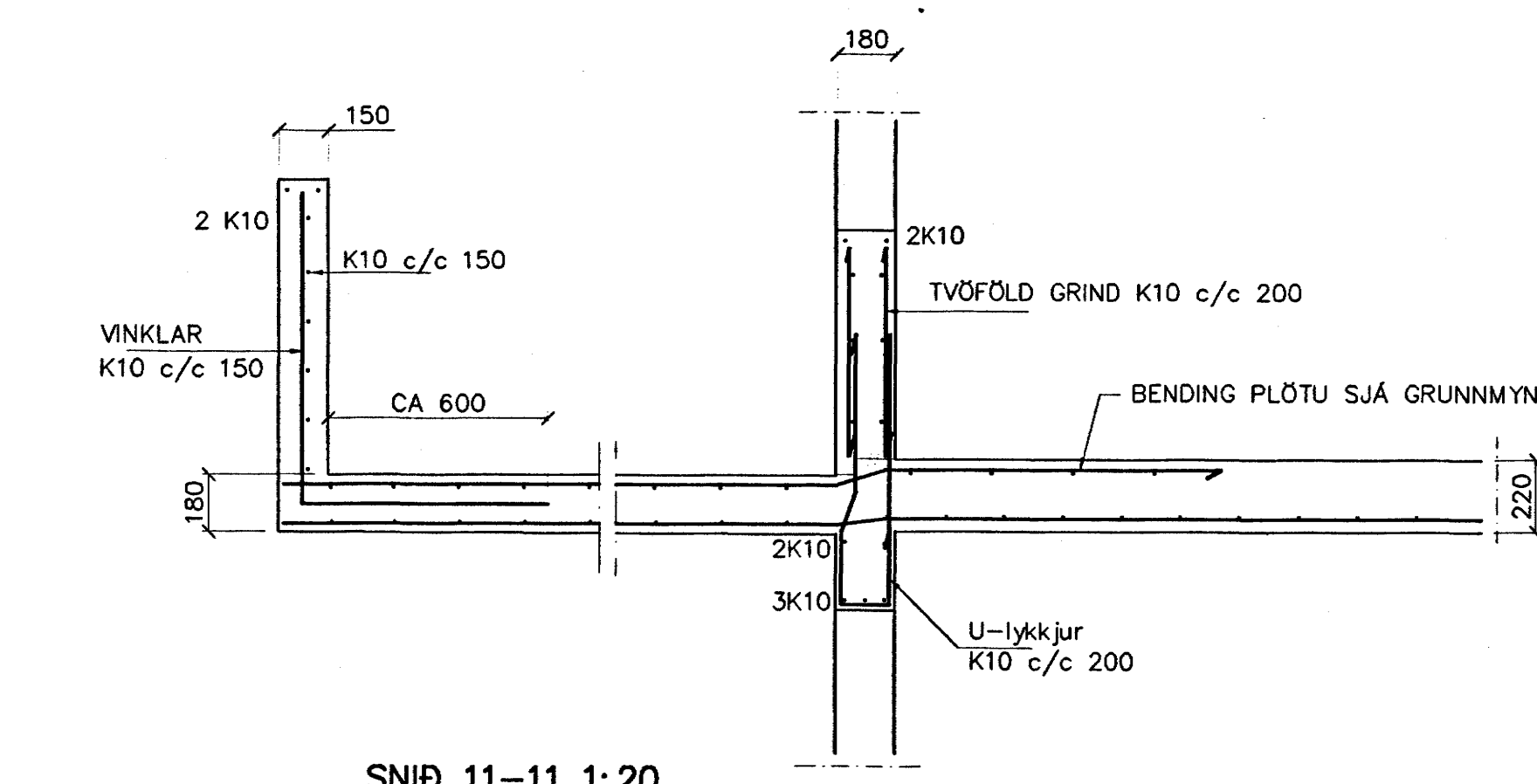
GRUNNMYND 1:50



VEGGENDAR 1:20



SNID 10 1:20



SNID 11-11 1:20

ÁSYND Á VEGGENDA 1:20

SKÝRINGAR

STEYPA S-250, SEMENTINNHALD = 300kg/M
STEYPUHULA Í ÖTVEGGJUM = 30mm
STEYPUHULA Í PLÖTU = 20mm

BENDING VEGGJA
ÖTVEGGJUR TVÖFÖLD GRIND K10 c/c 200#
Milliveggir tvöföld grind
K10 c/c 200#
Milliveggir einföld grind í miðjan vegg
K10 c/c 250#
EDA BENDINET 181

Br.	Dags.	Eðli breytinga	Sign
DAGGARVELLIR 4A			
HAFNARFIRDI			
BENDING VEGGJA 3 HÆÐAR			
BENDING PLÖTU YFIR 3 HÆÐ			
MKV. 1:50 1:20	Samþykkt þann		
DAGS. MARS. 2004	30 MARS 2004		
VERK NR. 2332	Dýsingafulltrúi í Hafnarfirði		
TEIKN. NR. 1-06	F.h. Sigurbjartur Halldórsson		
HANNAÐ SIG. ÞORLEIFSS. KT. 241148-3009			
TEIKNAD G.H.			
YFIRPARIÐ			
TÆKNIÞJÓNUSTA SIGURDAR ÞORLEIFSSONAR ehf			
STRANDGÖTU 11 220 HAFNARFIRDI			
SÍMI 555-4255 FAX 565-2875			
E-mail taeknihjonusta@islandia.is			
kt: 440693-2539			