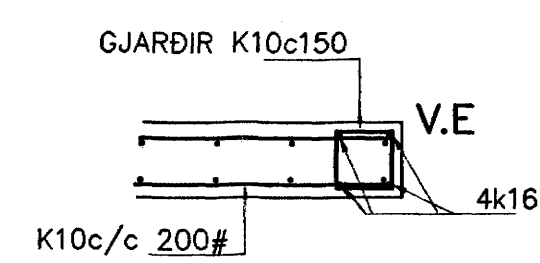
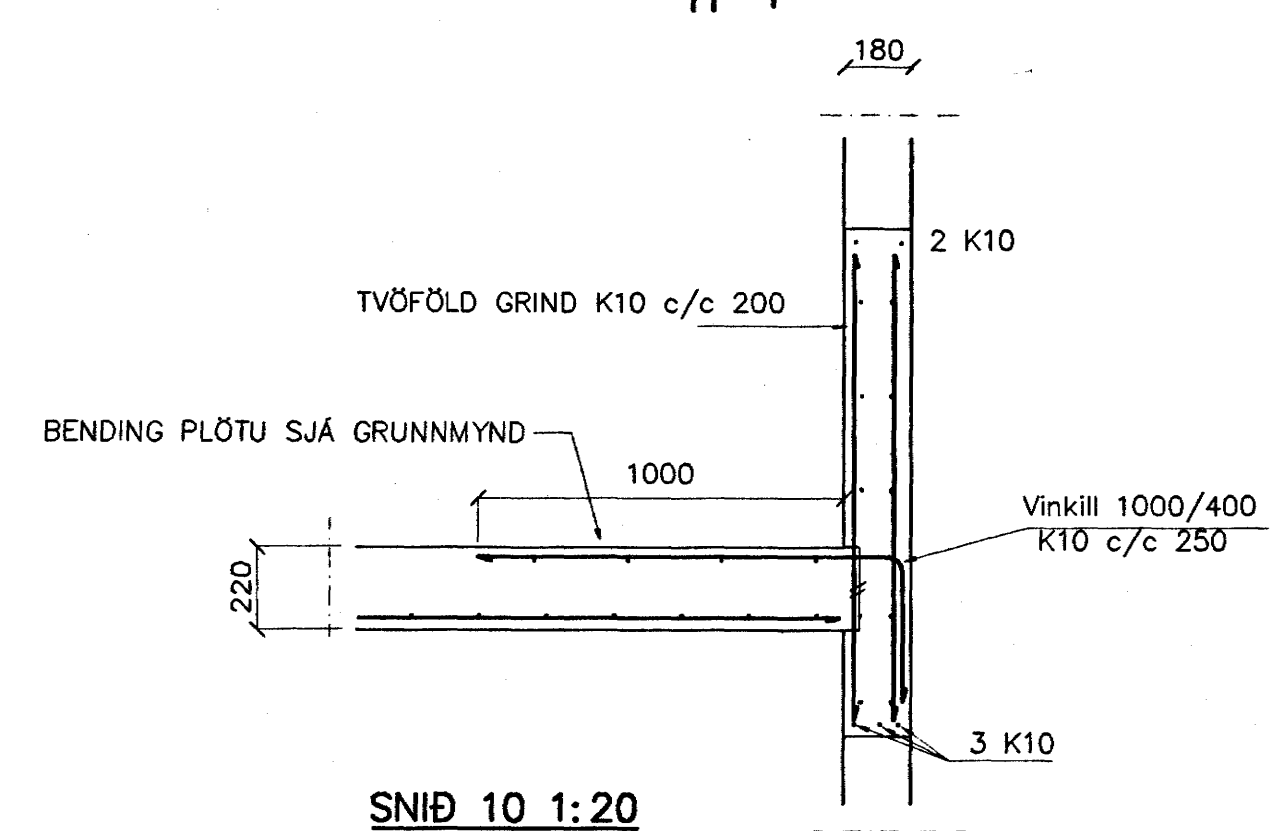


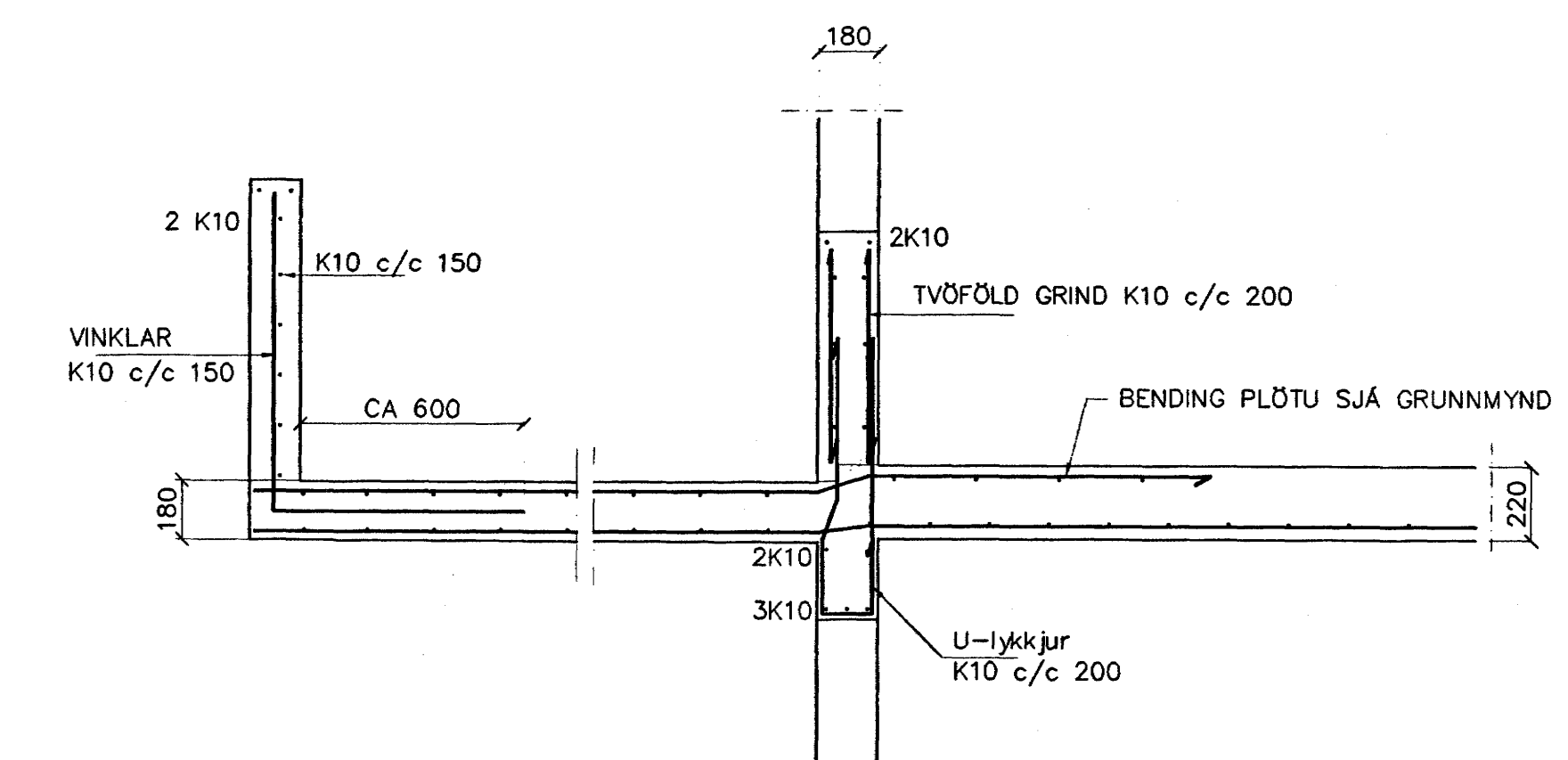
GRUNNMÝND 1:50



VEGGENDAR 1:20

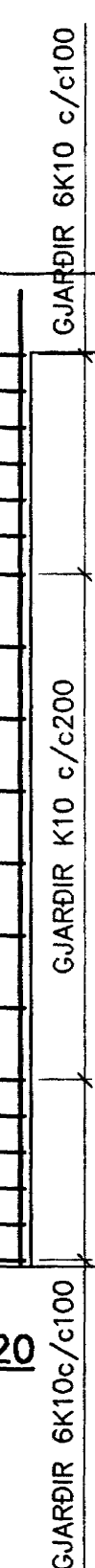


SNÍÐ 10 1:20



SNÍÐ 11-11 1:20

ÁSYND Á VEGGENDA 1:20



SÓLA S1 1:20

SÓLA S2 1:20

SÓLA S3 1:20

SÓLA S4 1:20

SÓLA S5 1:20

SÓLA S6 1:20

SKÝRINGAR

STEYPA S-250, SEMENTINHALD = 300kg/M
 STEYPUHULA Í GVEGGJUM = 30mm
 STEYPUHULA Í PLÖTU = 20mm

BENDING VEGGJA
 GVEGGJAR TVÖFÖLD GRIND K10 c/c 200#
 Milliveggr tvöföld grind
 K10 c/c 200#
 Milliveggr einföld grind 1 miðjan vegg
 K10 c/c 250#
 EDA BENDINET 181

Br.	Dags.	Eðli breytinga	Sign
DAGGARVELLIR 4A HAFNARFIRÐI			
BENDING VEGGJA 1 HÆÐAR BENDING PLÖTU YFIR 1 HÆÐ			
samþykkt þann			
MKV. 1:50 1:20			
DAGS. MARS. 2004 30 MARS 2004			
VERK NR. 2332 Byggingafulfráttir í Hafnarfirði			
TEIKN. NR. 1-04 Fr. Sigurbjartur Halldórsson			
HANNAD SIG. ÞORLEIFSS. KT. 241148-3009			
TEIKNAD G.H.			
HAFNARFIRÐI			
TÆKNIFJÓNUSTA SIGURÐAR ÞORLEIFSSONAR ehf STRANDGÖTU 11 220 HAFNARFIRÐI Sími 555-4255 FAX 555-2875 E-mail tæknifjonusta@islandia.is Kt. 440893-2539			