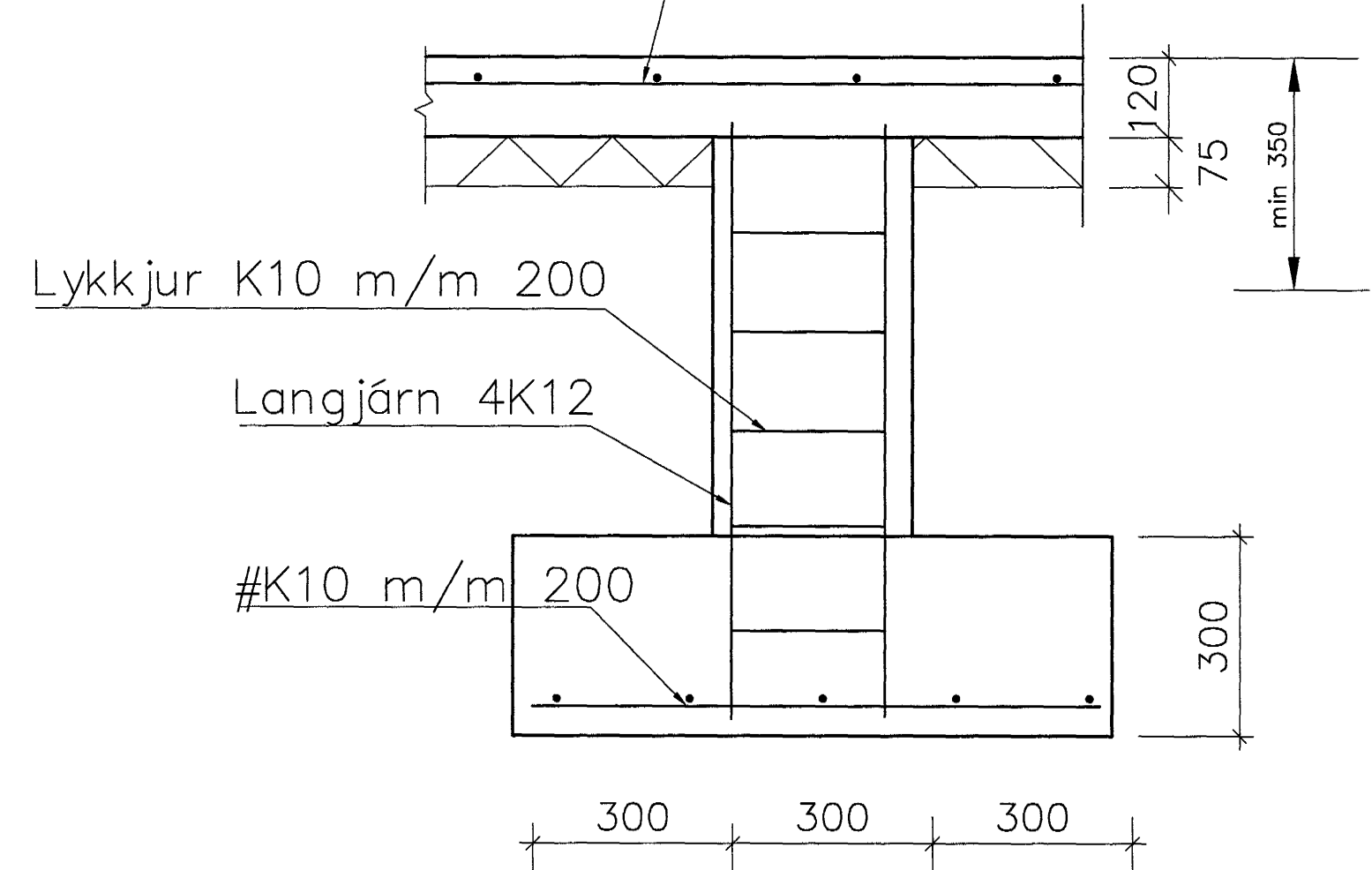


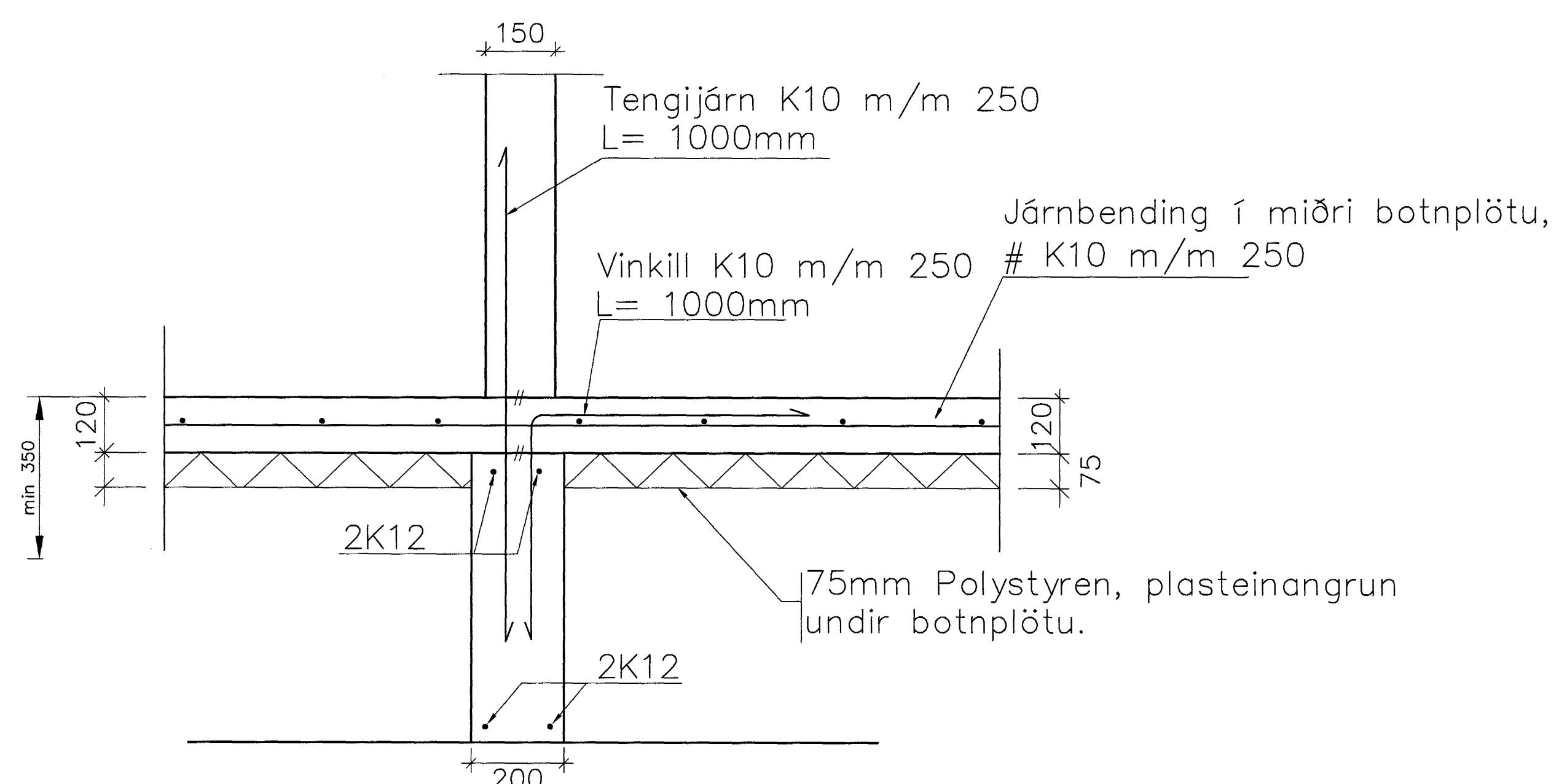
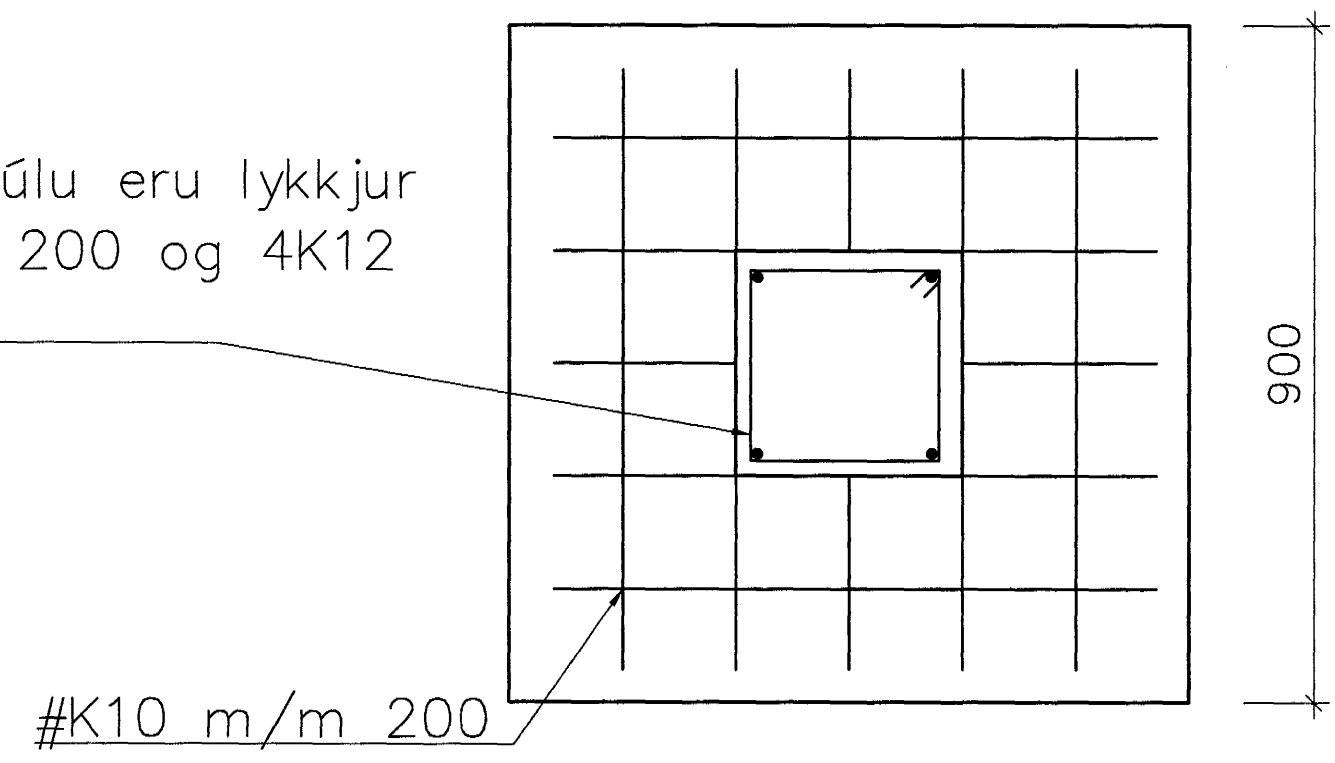
SKÝRINGAR
 Grundun skal vera í samræmi við IST 15 (DS 410). Fylling skal vera úr frostríu efni, bögglaberg eða sambærilegt. Allt lífrænt efni skal fjarlægð og síðan grafið niður á burðarhæfan botn. Fyllingarefni innan í og umhverfis sökkla skal vera frostrítt efni og þjappað í mest 300 mm lögum og bleytt. Dýpt sökkla má vera 800–1200 mm. Fylling skal þjoppuð þar til hún uppfyllir E2 > 120MPa og E2/E1 < 2.5. Ef sökkla standa á klöpp má hæð þeirra vera minnst 350 mm, og skal tekið tillit til frárennsils og regnvatnslagna. Járnbending sökkla er sýnd á sniðmynd. Verð hæð sökkla meiri en 1200 mm skal setja járngrind í miðju sökkla K10 m/m 300 mm. Allar málsetningar eru í mm. Hæðarkotar eru gefnir upp í metrum. Mesta reiknað álag frá sökklum er: 0.17 MN/m² eða 1.7 kg/cm².
 Inntak fyrir fjarskiptalagnir, sjá raflagnateikningar. Jarðskaut, sjá raflagnateikningar. Inntök fyrir heitt og kalt vatn, sjá byggingar-nefndarteikningar. Einangrunarþykkt undir botnplötu og 500 mm niður með veggjumeða að klöpp er 75mm, polystyren 25kg/m³. Einangrun útvægga: 100mm polystyren þak er einangrað með 200 mm þakull.

Álagsforsendur:
 Vindálag skv. IST 12/DS 410. 1.50 KN/m².
 Notálag. 1.50 KN/m².
 Jarðskjálftálag 0.3g
 Snjóálag. 1.00 KN/m².

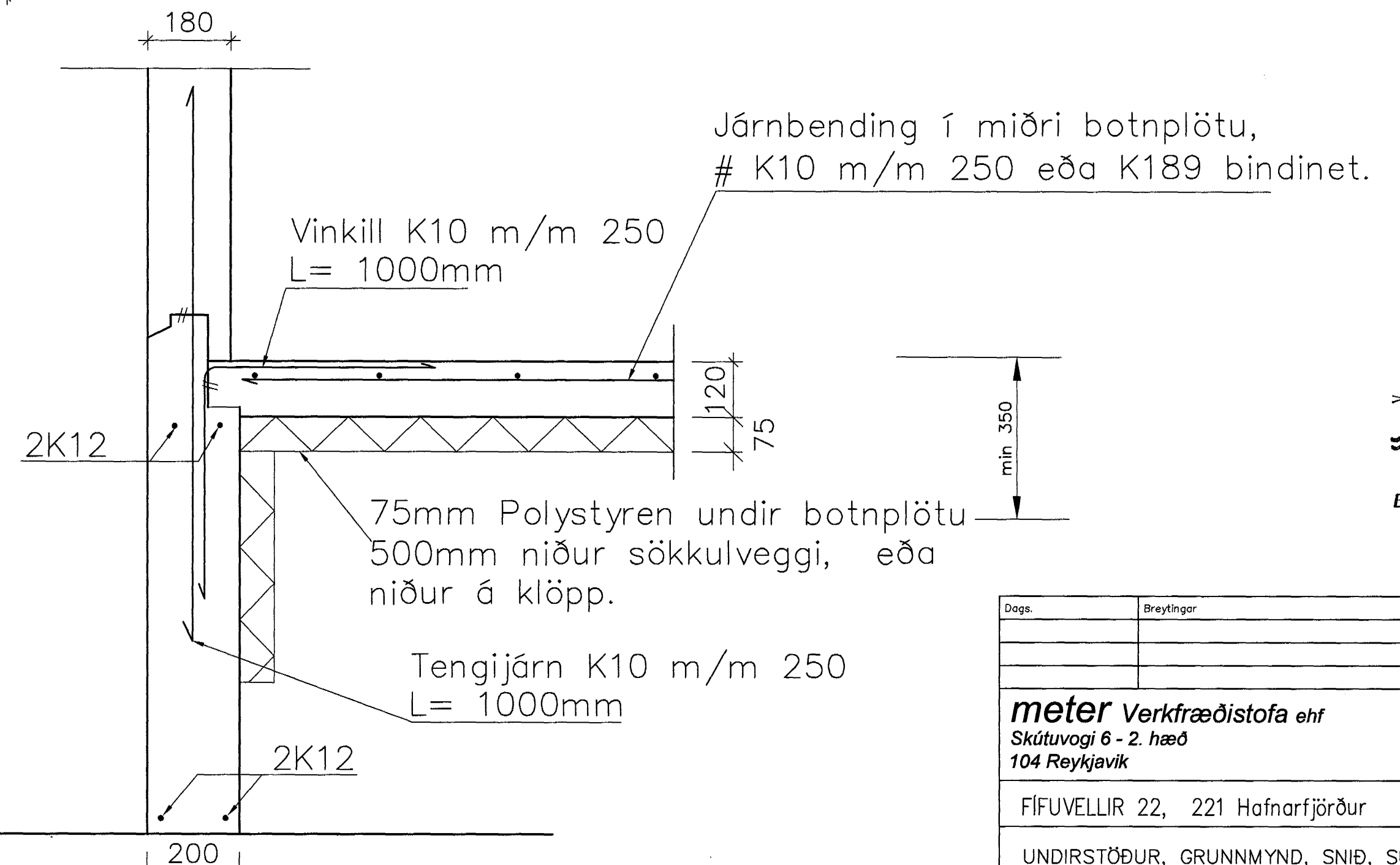
S1 1:10 Járnbending í miðri botnplötu, # K10 m/m 250 eða K189 bindinet.



Í miðju súlu eru lykkjur K10m/m 200 og 4K12 langjárn.



B Snið - í Innveggi 1:10



A Snið - Útveggir 1:10

Samþykkt þann
29 MARS 2004
 Byggingafulltrúinn í F. ínarfirði
 F.h. Sigurbjartur Hal 'örsson'

Dags.	Breytingar	Nr.	Nafn
meter Verkfæðistofa ehf Skútuvogi 6 - 2. hæð 104 Reykjavík Sími: 5678922 Faxi: 8940059 meter@meter.is www.meter.is			
FÍFUVELLIR 22, 221 Hafnarfjörður			
UNDIRSTÖÐUR, GRUNNMYND, SNIÐ, SÓLA OG SKÝRINGAR			
ÁRITUN SAMRÆMINGARHÖNDUÐAR: <i>L. Sigurbjartur Hal 'örsson</i> TÖLVUSKRÁ: 129-221-FÍFUVELLIR 22 HANNAÐ: FO TEIKNAD: FO YFIRFARIÐ: FO GÍTGAFA: 1 SAMÞYKKT: <i>R. E.</i> TEIKNING NR.: 129-221-B02 MKV.: 1:50/1:10 BLAD NR.: B-02 Þjörgvín Vígundsson 0405462009 DAGS.: 17.03.2004 VERK NR.: 129 Friðrik Ólafsson 2303592459			