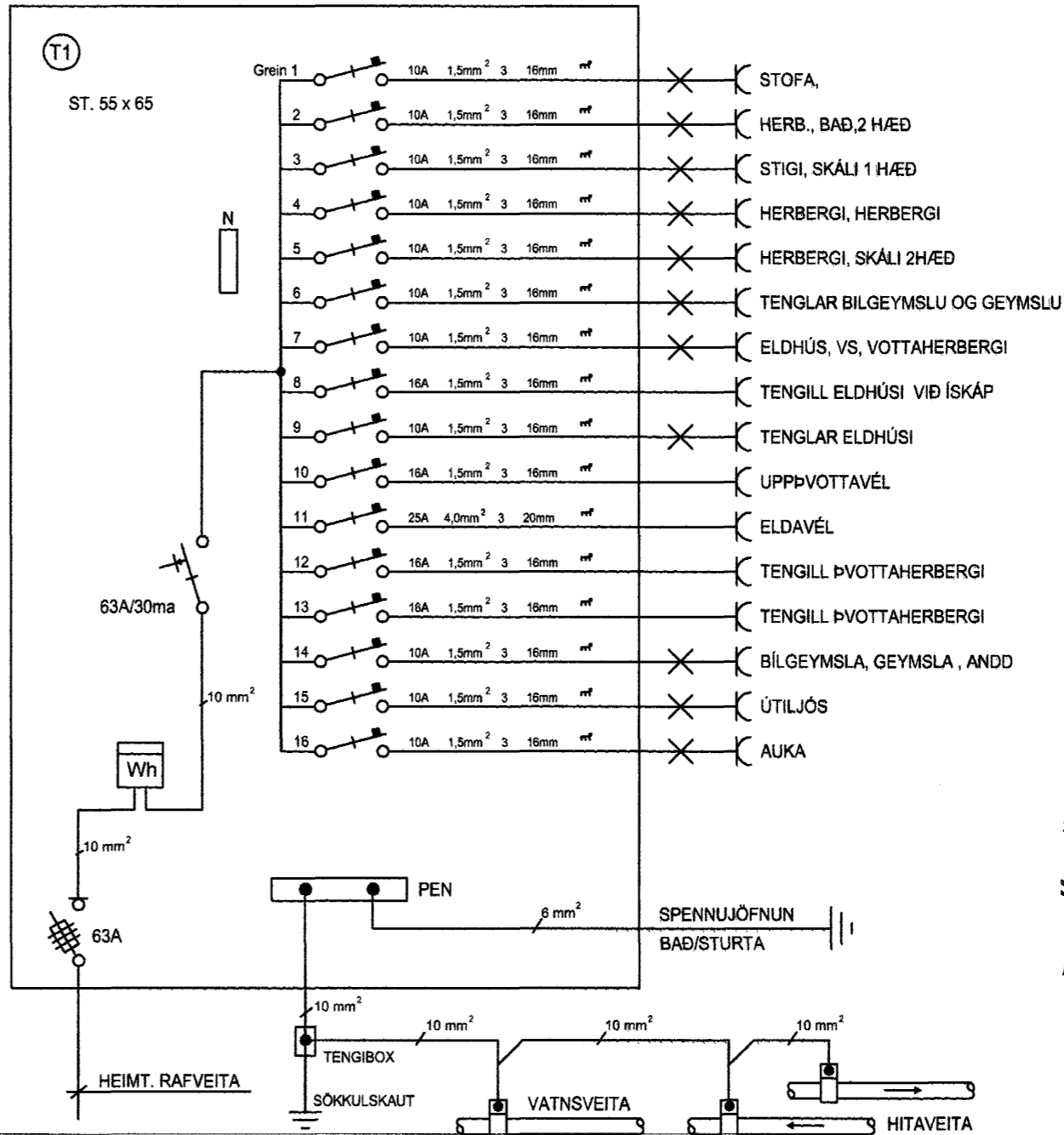


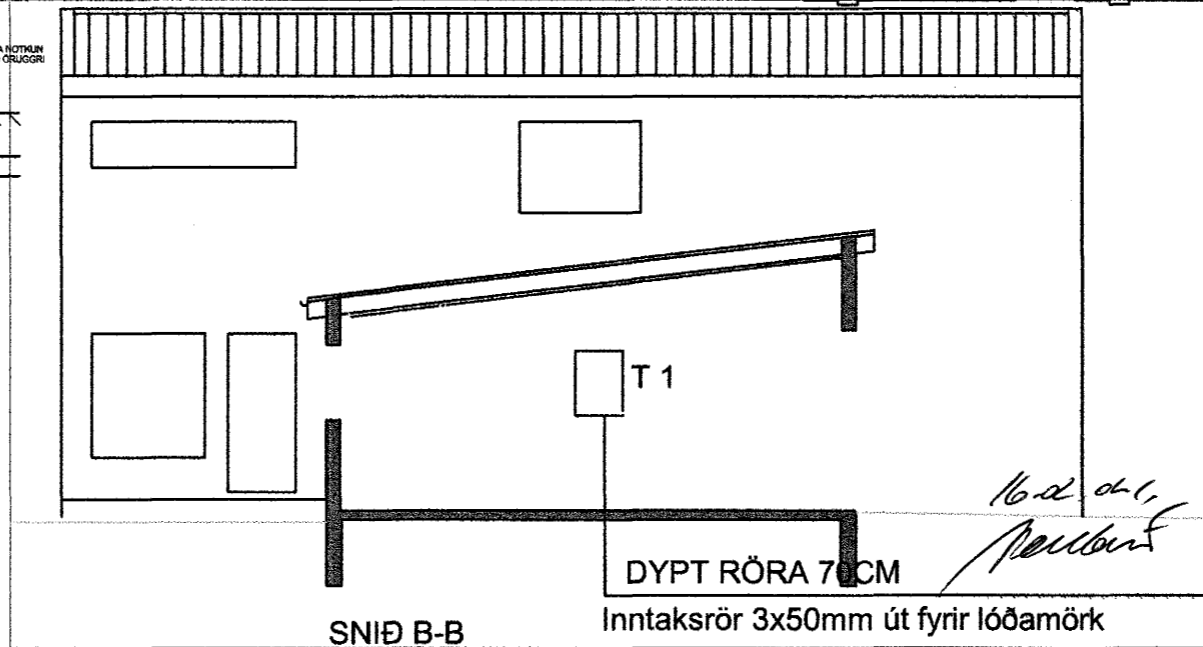
ADALTAFLA



Samþykkt þann

30 MARS 2004

Byggingafrullráðinn í Hafnarfirði  
E.h. Sigurbjartur Halldórsson



*Jónas Stefánsson*

Fífuvellir 19-23  
Hafnarfirði  
Snið, afstöðumynd og töfluteikning  
Hannað Jónas Stefánsson  
kt271258-4459  
Dagsetn Febrúar 2004 telkn 5 af 5  
Breyting