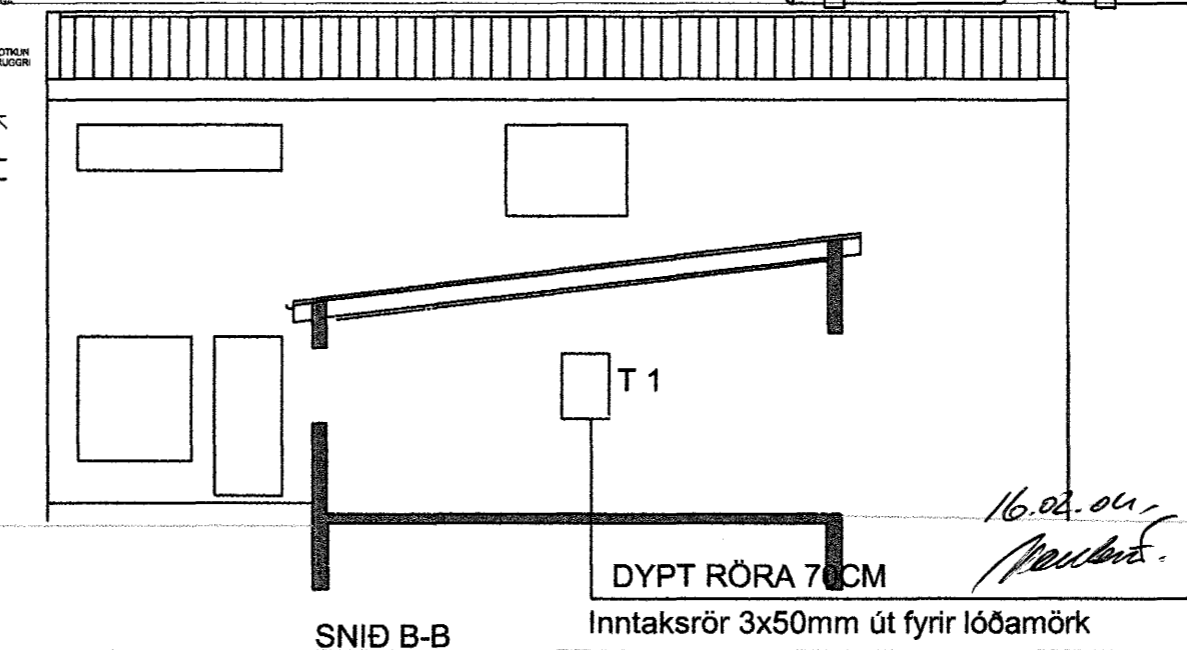
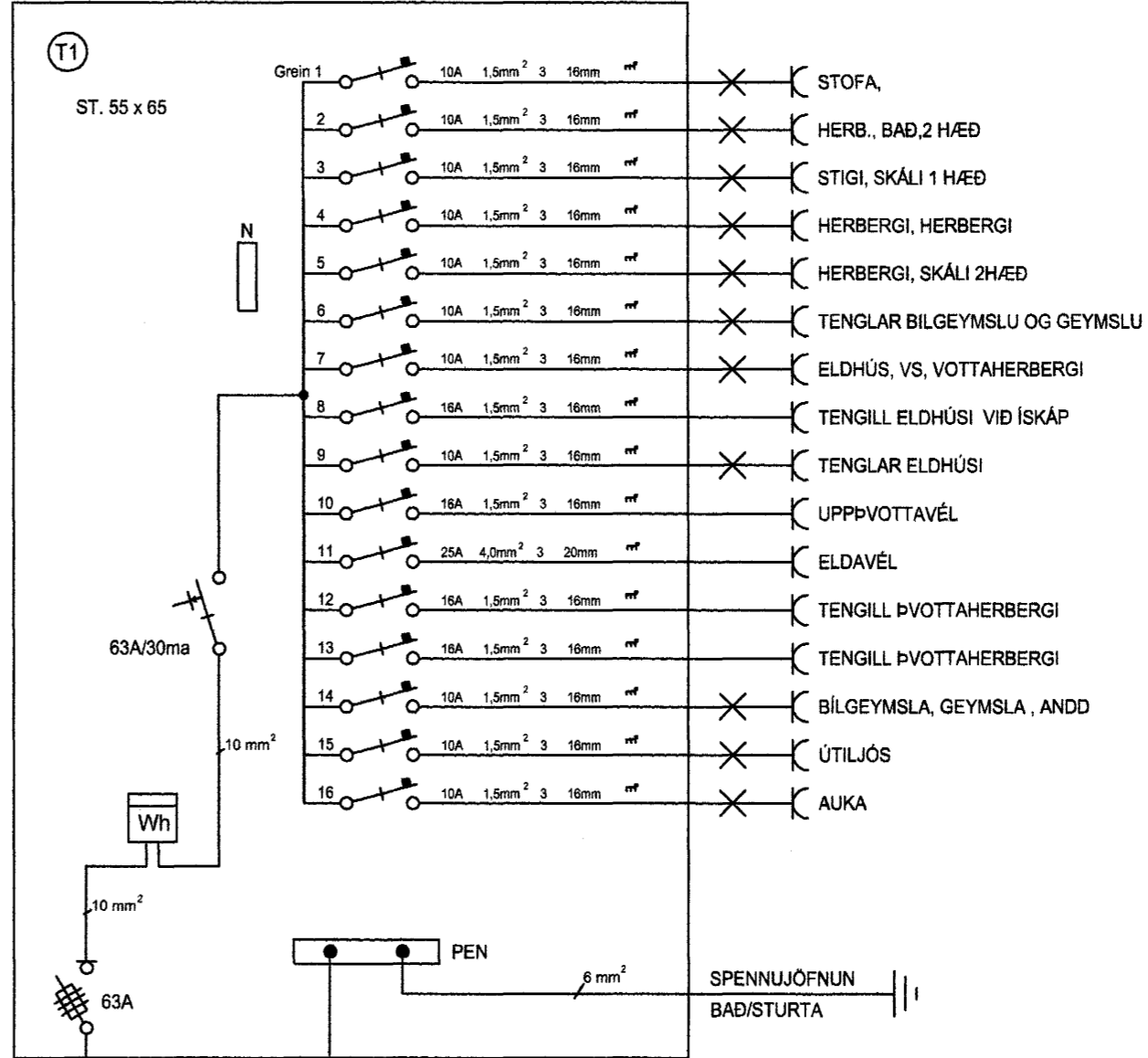


ADALTAFLA



Samþykkt þann  
30 MARS 2004  
Byggingafulltrúinn í Hafnarfirði  
E.h. Sigurbjartur Halldórsson

*[Handwritten signature]*

Fífuvellir 21  
Hafnarfirði  
Snið, afstöðumynd og töfluteikning  
Hannað Jónas Stefánsson  
kt271258-4459  
Dagsetn Febrúar 2004 teikn 5 af 5  
Breyting

16.02.04  
*[Handwritten signature]*