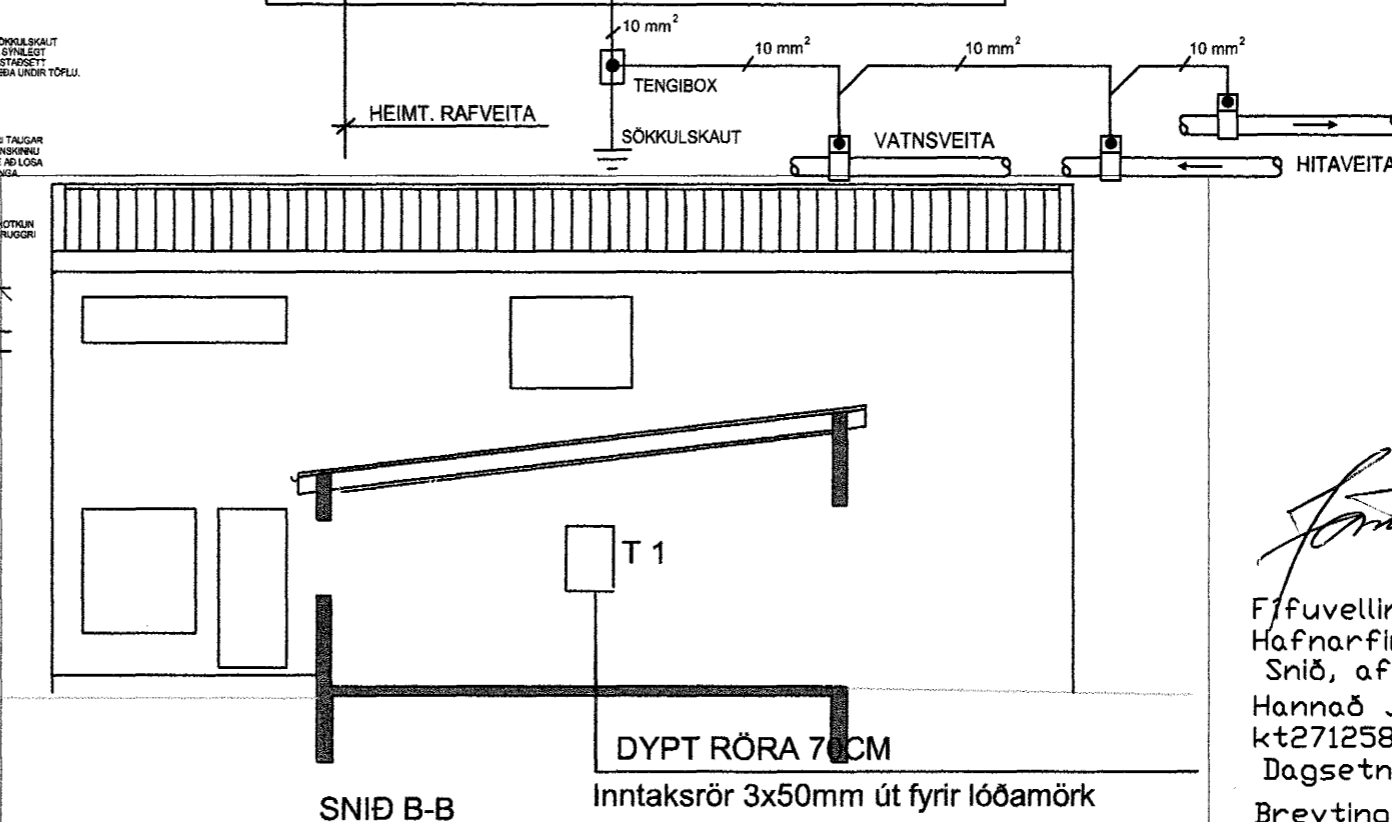
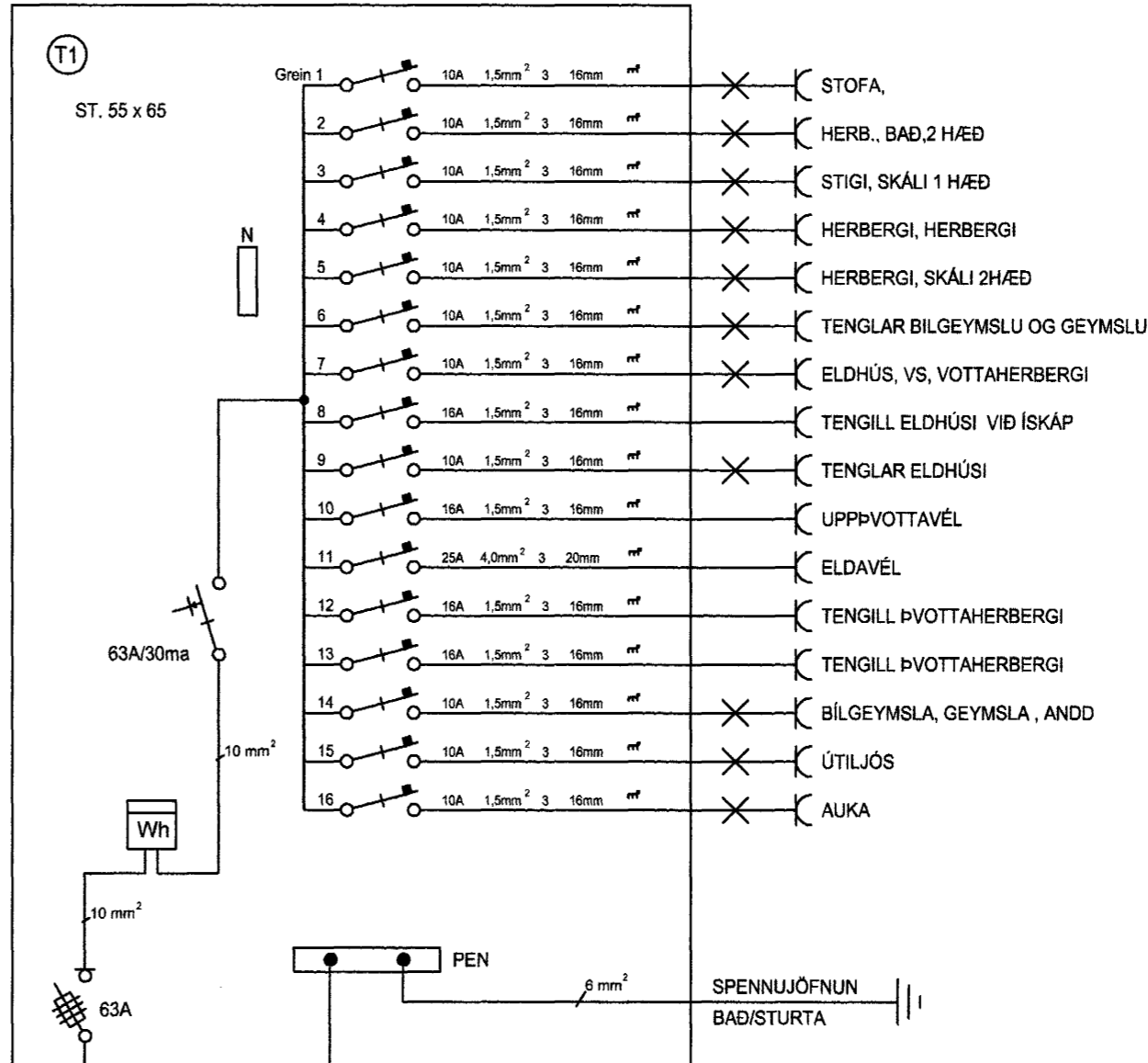


ADALTAFLA



Samþykkt þann  
30 MARS 2004  
Byggingafulltrúinn í Hafnarfirði  
E.h. Sigurbjartur Halldórsson

16.02.04  
Jónas Stefánsson

*Jónas Stefánsson*

Fífuvellir 19-2  
Hafnarfirði  
Snið, afstöðumynd og töfluteikning  
Hannað Jónas Stefánsson  
kt271258-4459  
Dagsetn Febrúar 2004 teikn 5 af 5  
Breyting