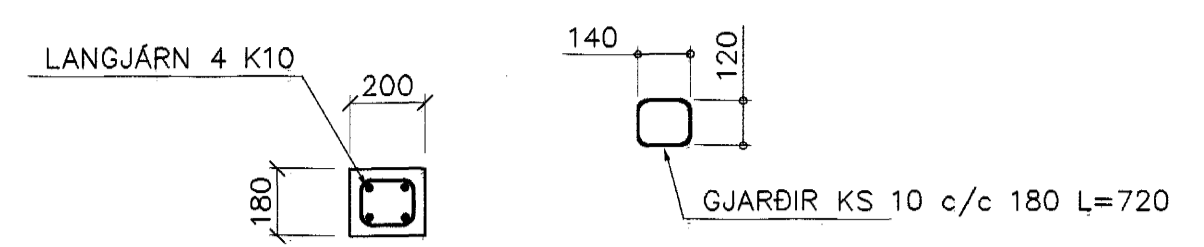
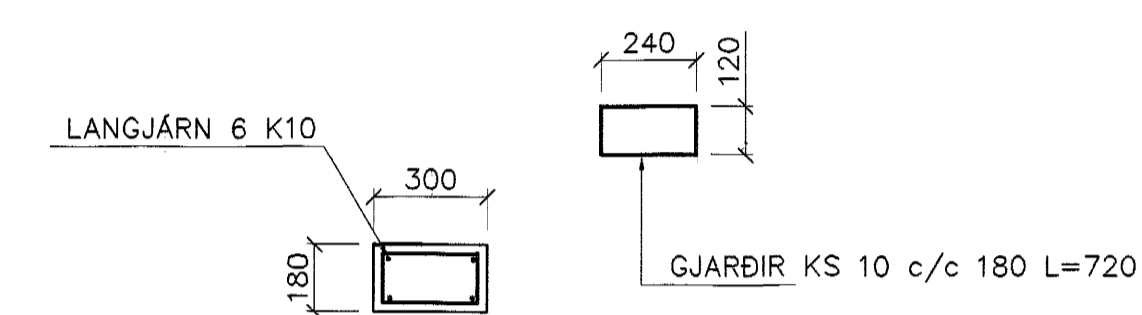


GRUNNMYND 1:50



SÚLA S1 1:20

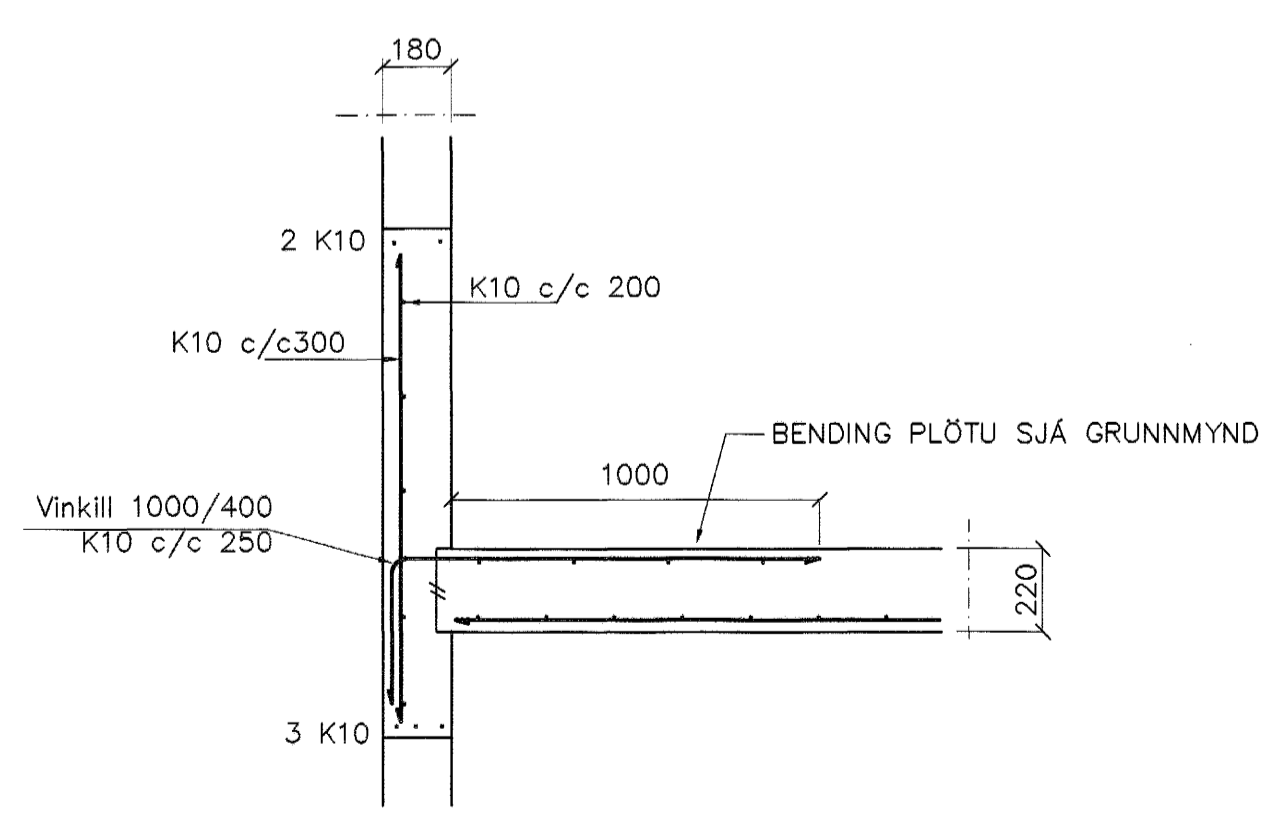


SÚLA S2 1:20

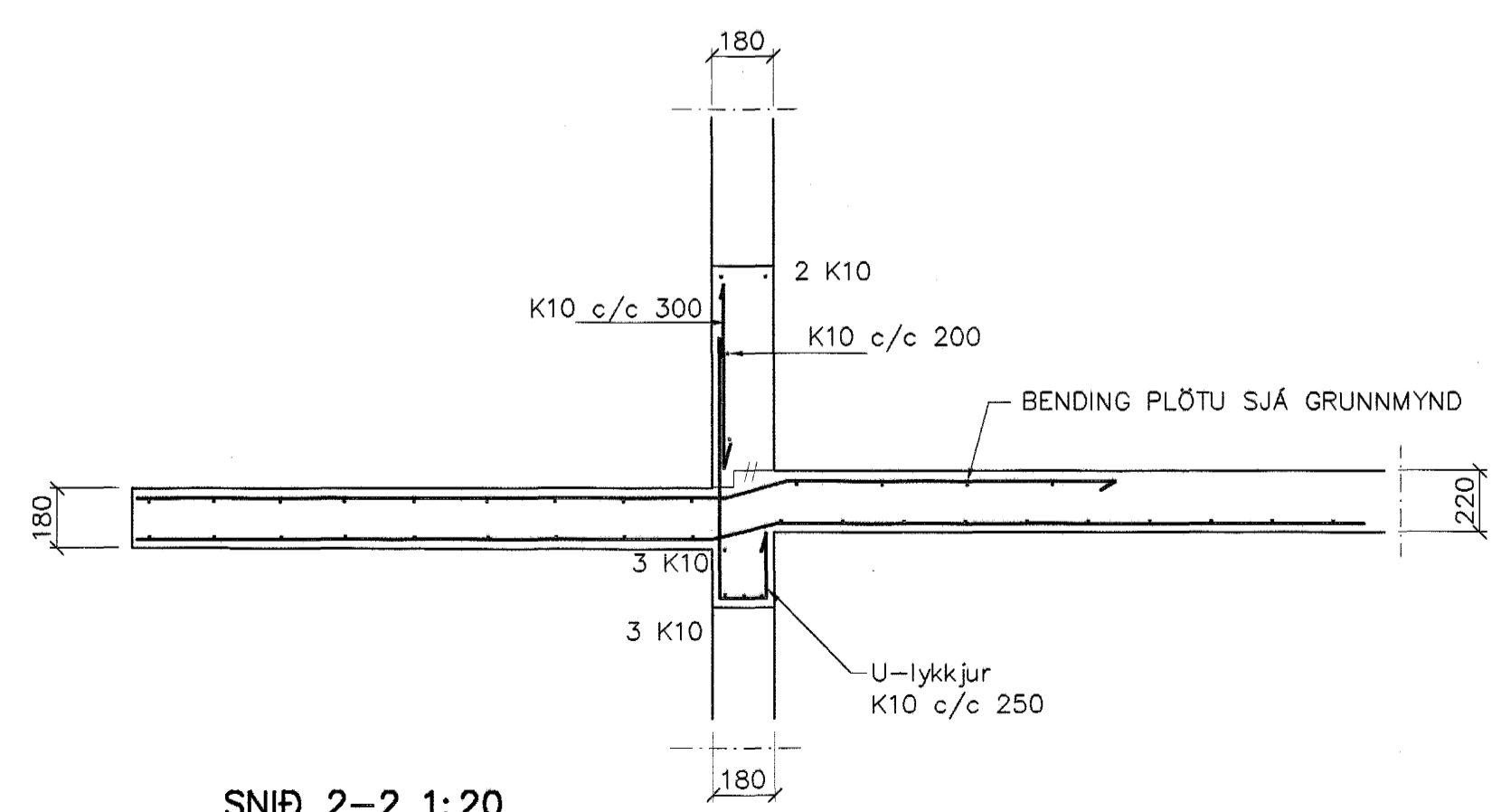
SKÝRINGAR

SNÍÐ OG SÓLUR SJÁ BL. NR. 1-04
 BITAR B1 OG B2 SJÁ BL. NR 1-05
 STEYPA S-250, SEMENTINNIHALD = 300kg/M
 STEYPUHULA Í ÚTVEGGJUM = 30mm
 STEYPUHULA Í PLÖTU = 20mm
 BENDISTÁL Ks410

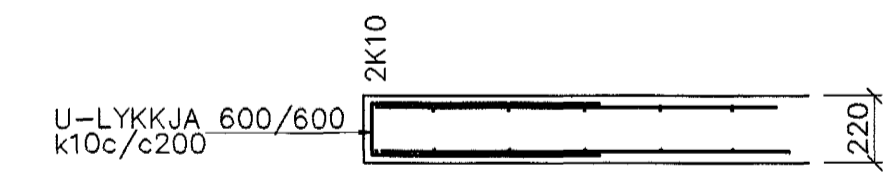
BENDING VEGGJA
 ÚTVEGGJUR EINFÖLD GRIND Í ÚTBRÚN
 LÁRÉTT K10 c/c 200
 LÖÐRÉTT K10 c/c 300
 ÚTVEGGJUR TVÖFÖLD GRIND
 K10 c/c 200#
 Milliveggir einföld grind í miðjan vegg
 K10 c/c 250#
 EDA BENDINET 181



SNÍÐ 1 1:20



SNÍÐ 2-2 1:20



SNÍÐ 3 1:20

01	MARS 04	INNTAKSKLEFAR FÆRÐIR	G.H.
Br.	Dags.	Eðli breytinga	Sign

ENGVAVELLIR 10
 HAFNARFIRÐI

BENDING VEGGJA 1 HÆÐAR
 BENDING PLÖTU YFIR 1 HÆÐ

MKV. 1:50 1:20
 DAGS. SEPT. 2003
 VERK NR. 2323
 TEIKN. NR. 1-02

HANNAÐ SIG. ÞORLEIFSS. KT. 241148-3009
 TEIKNAD G.H.

YFIRFARIÐ
 TÆKNIÞJÓNUSTA SIGURDAR ÞORLEIFSSONAR ehf
 STRANDGÖTU 11 220 HAFNARFIRÐI
 Sími 555-4255 FAX 565-2875
 E-mail taekni@jonusta@islandia.is
 kt: 440693-2539

Handwritten signature