

PÍPULAGNIR

FRÁRENSLSKERFI

Allt efni, lög, prófun og frágangur skal vera samkvæmt ákvæðum staðals ÍST 65, ÍST 68 og viðeigandi reglugerðum.

PIPUR:

Pípur í grunni og í jörðu:
Pípur skulu vera úr PVC (grunnplasti) og vera viðurkenndar til notkunar í jörð. Samsetningar með múffum og þétting með gúmmihringjum.
Allar pípur skulu lagðar í beina línu með jöfnum halla milli brotpunkta. Öll brot framkvæmd með tengistykki.
Þess skal gætt að pípur hvílir á belgunum en ekki aðeins múffum.
Til að tryggja eðlilega benslu, skal reka pípu í botni í hólk, merkja pípana við hökandann með mjúkum bílyanti og draga síðan pípana 10mm til baka.
Píputengi mega bó ganga algjör í botni á hólk.
Frágangur og fylling umhverfis pípur skal vera í samræmi við ÍST 65.

Innanhússlangir:
Frárennisslangir innanhúss skulu vera úr PP plastpípum frá viðurkenndum framleiðendum og samsetningar með múffum og þétting með gúmmihringjum.

STÚTAR UPP ÚR BOTNPLÖTU:

Allir stútar, sem koma upp úr botnplötu skulu staðsetjast nákvæmlega skv. teikningum. Eftir að gengið hefur verið frá efri brún múffu í sömu hæð og óþúsú platan er, skal stúturnum lokað með plasttöki með þétthring, eftir að sannprófað hefur verið að allar leiðslur séu hreinar og í fullkomnu lagi.

EINANGRUN:

Frárennisslangir innanhúss skal einangra með 25mm steinullareinangrun, veifa um þær tvöföldum þykum sísalpappa með áhúð og líma samskeytin með límbandi.

RÓRAUPPHENGI OG FESTINGAR:

Allar pípur í frárennisskerfinu skal festa vandlega með þar til gerðum upphengjum og skal fara eftir leiðbeiningum framleiðanda og þeim stöðlum, sem þar um gilda.

STÚTAR ÚT ÚR VEGG:

Þar sem pípur koma út úr veggjum og tæki verða tengd við, skal vera ca. 10mm rauf milli pípu og veggs eða veggklæðningar. Í þessa rauf skal setja tróð og loka henni við ytri brún veggjar með polyuretankitti.
Alla stúta skal staðsetja nákvæmlega skv. málsetningu á teikningum.
Eftir að gengið hefur verið frá múffu út úr vegg, skal stúturnum lokað með plasttöki, sem þétlist með gúmmihringjum, eftir að sannprófað hefur verið að allar leiðslur séu hreinar og í fullkomnu lagi.

Minnsti halli frárennisslagna má vera 20‰.

SKÝRINGAR TÁKNA:

Skolpiögn
Regnvatnslögn
Jarðvatnslögn

PLØ Plaströr úr stífu PVC í grunni / stífu PP innanhúss. Ø = þvermál
ST Steinsteyptr frárennisslör
BR Brunnur
ÞN Þakniðurfell
GN Gólfniðurfell
NF Niðurfell
ÚV Útlofunarventill
SN Svalniðurfell
HBR Hreinsibrunnur
UL Pípa liggur undir lofti
N Númer á stofni
H Hreinsilok
20‰ Halli á lögn er 20 mm/metrar

SKAMMSTÖFUN FRIFATÆKJA - STÆRD VATNSLÁSS AÐ OG FRÁ TÆKI:

VS Vatnssalerni 100/100
HL Handlaug 32/40
SV Stálvaskur 40/50
EV Eldhúsvaskur 40/50
SB Sturtubað 40/50
BK Baðkar 40/50
ÞV Þvottavél 32/40
UV Uppþvottavél 40/50

NEYSLUVATNSKERFI

Allt efni, lög, prófun og frágangur skal vera samkvæmt ákvæðum staðals ÍST 67, reglugerð fyrir Vatnsveitu Reykjavíkur og Byggingarreglugerð.

PIPUR OG TENGISTYKKI:

Pípur utanhúss fyrir kalt vatn skulu vera úr PEH plasti frá Reykjalundi eða samsvarandi, gerð fyrir a.m.k. 10 kg/cm² vinnubrýsting. Plastlagnir í jörð skulu vera í a.m.k. 1,2 m dýpi frá jarðvegysfirborði.
Allar pípur í neysluvatnskerfi innanhúss skulu vera galvanhúðaðar og skv. DIN 2440. Efnisgerð skulu vera St. 33-2, skv. DIN 17100. Galvanhúðun skv. DIN 2440. Tengistykki skulu vera af sömu gerðum.

EINANGRUN:

Nota skal glerullarhólka af viðurkenndri gerð. Einangrunarhólka skal veifa með plaststrími með hæfilegri skörun og líma samskeyti vandlega saman. Sérstaklega skal vanda til rakapétts frágangs kaldvatnslagnar.

Einangrunarþykkt skal vera sem hér segir:

Heitt vatn	Pípuþvermál ≤ 20mm	Einangrunarþykkt = 20mm
Heitt vatn	Pípuþvermál 25-50mm	Einangrunarþykkt = 30mm
Heitt vatn	Pípuþvermál ≥ 65mm	Einangrunarþykkt = 40mm
Kalt vatn	Allar stærðir	Einangrunarþykkt = 20mm

Eftir þrýstiprófun skal einangra og ganga frá öllum samskeytum, greinum og beyglum á sama hátt.

AFRÉTTIR STÚTAR:

Allir stútar út úr vegg, til tengingar við tæki, skulu afréttir. Stúturna skal festa tryggilega og skal láta þá ná hæfilega langt út fyrir endanlegan vegg. Stúta skal tengja saman með "unionum" svo tryggt sé að þeir séu samsíða, þegar tæki eru tengd.

PIPUUPPHENGI OG FESTINGAR:

Allar pípur í neysluvatnskerfinu skulu hengjast upp eða festast þar sem þær liggja. Mesta fjarlægð milli upphengja má vera 2 metrar undir loftum en 1 meter á veggjum. Hengja skal pípurarnar upp með sérstökum pípuupphengjum af Mefa gerð (Mefa Rohrselle) eða öðrum upphengjum af samsvarandi gerð.
Öll upphengi skulu hafa gúmmifóðringar næst pípu.
Þar sem pípur í neysluvatns- og hitakerfi liggja samsíða skulu þær settar á sameiginlegar rólur.
Festur koma þar sem sýnt er á teikningum.

LOFTPÚÐAR:

Setja skal loftpúða þar sem sýnt er á teikningum. Loftpúðar skulu vera 300mm langir og þvermál þeirra skal vera jafnt þvermáli viðkomandi stofns eða greinar frá aðalæð.

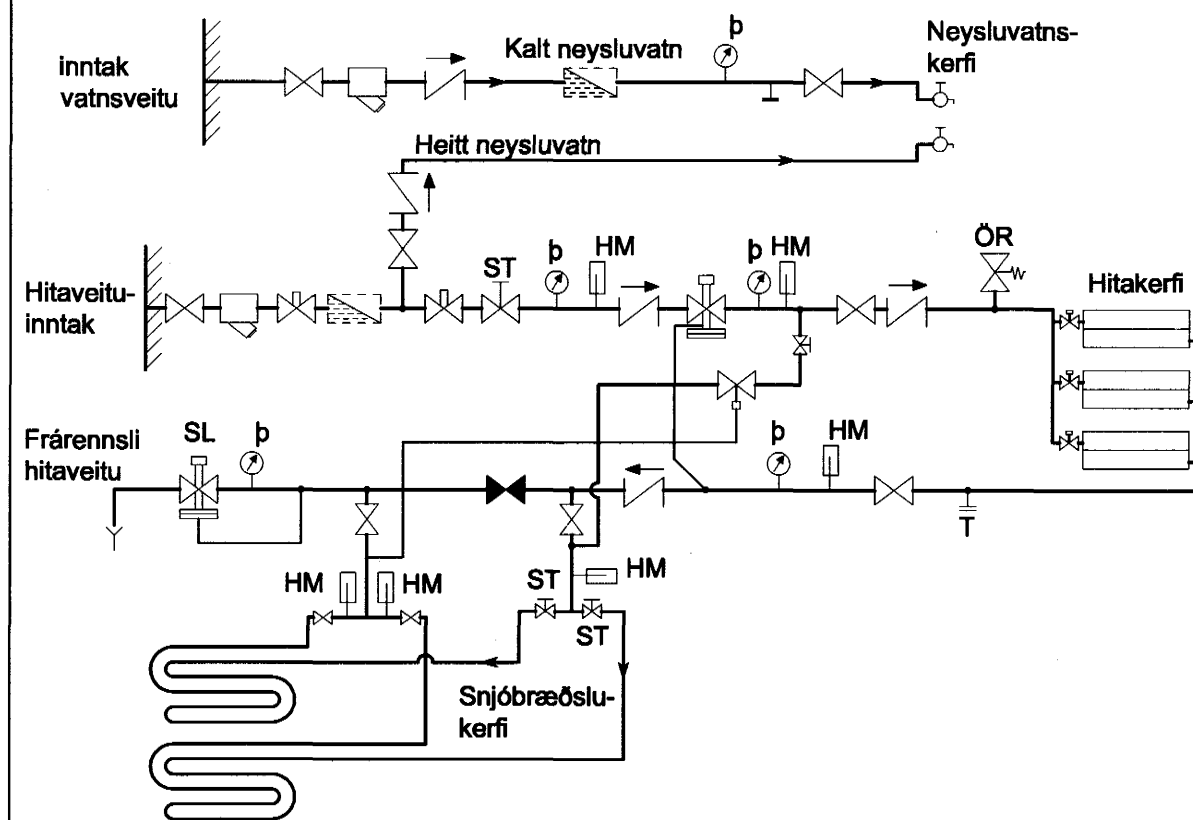
MÁLUN PÍPA:

Allar sýnilegar óeinangraðar pípur skulu málást í þeim litum, sem verkkaupi ákveður.

ÞRÝSTIPRÓFUN LAGNA:

Neysluvatnslögn skal þrýstiprófuð með 10 kg/cm² vatnsþrýstingi áður en samskeyti eru einangruð og skal þrýstingur standa í 24 klst. án þess að falla. Athuga skal hvort smit sjáist á samskeytum.
Sé um leka að ræða skal verktaki gera við leka og endurtaka prófunina á sinn kostnað. Við ofangreinda prófun skal eftirlitsmaður verkkaupa kallaður á vettvang í byrjun og við lok prófunarinnar og skal hann taka verkið út og samþykkja prófunina. Verktaka ber að sjá um úttekt byggingarfulltrúa á prófunum þessum.

KERFISMYND LAGNA FYRIR EINFALT KERFI



HITAKERFI

Allt efni, lög, prófun og frágangur skal vera samkvæmt ákvæðum staðals ÍST 69 og reglugerð um hitalagnir í Reykjavík.

PIPUR OG TENGISTYKKI:

Allar pípur í hitakerfi skulu vera venjulegar svartar pípur skv. DIN 2440. Efnisgerð skulu vera St. 33-2 skv. DIN 17100. Tengistykki skulu vera af sömu gerðum.

Allar pípur í gólfhitakerfi skulu vera hitaþolnar plastpípur, Wirsbo-pex eða samsvarandi og þola allt að 90°C við 6 kg/cm² þrýsting.

EINANGRUN:

Nota skal glerullarhólka af viðurkenndri gerð. Einangrunarhólka skal veifa með plaststrími með hæfilegri skörun og líma samskeyti vandlega saman.

Einangrunarþykkt skal vera sem hér segir:

Pípuþvermál ≤ 20mm	Einangrunarþykkt = 20mm
Pípuþvermál 25-50mm	Einangrunarþykkt = 30mm
Pípuþvermál ≥ 65mm	Einangrunarþykkt = 40mm

Eftir þrýstiprófun skal einangra og ganga frá öllum samskeytum, greinum og beyglum á sama hátt.

ÖFNAR:

Öfnar skulu vera í samræmi við ÍST 69.1.

Öfnar eru Runtal öfnar eða sambarilög. Þess skal gætt að lengd og hæð öfna sé sem næst þeim hámarks málum, sem uppgæfin eru í öfnaskrá.

Uppgæfin varmagjöf öfna miðar við hitafall vatns frá 80°C niður í 40°C.

Allir öfnar skulu hengdir á örugg vegghengi eða standa á stólum og skal frágangur þeirra gerður í samræði við verkkaupa. Athuga skal vel að öfnar séu rétt staðsettar.

Á hverjum öfni skal vera stillitæki, loftskrúfa og sjálfvirkur öfnaloki. Gerð og staðsetning öfnaloka kemur fram á rúmmyndum.

Verktaki skal stilla rennisslí milli öfna á stillitæum, þannig að allir öfnar hitni jafn vel, svo og alla stilliloka til þrýstingsjöfnunar milli greina.

PIPUUPPHENGI OG FESTINGAR:

Allar pípur í hitakerfinu skulu hengjast upp eða festast þar sem þær liggja. Mesta fjarlægð milli upphengja má vera 2 metrar undir loftum en 1 meter á vegg. Hengja skal pípurarnar upp með sérstökum pípuupphengjum af Mefa gerð (Mefa Rohrselle) eða öðrum upphengjum af samsvarandi gerð.
Öll upphengi skulu hafa gúmmifóðringar næst pípu.
Þar sem pípur í neysluvatns- og hitakerfi liggja samsíða skulu þær settar á sameiginlegar rólur.
Festur koma þar sem sýnt er á teikningum.

MÁLUN PÍPA:

Allar sýnilegar óeinangraðar pípur skulu málást í þeim litum, sem verkkaupi ákveður.

ÞRÝSTIPRÓFUN LAGNA:

Öfnakerfi skal þrýstiprófa með 6 kg/cm² vatnsþrýstingi áður en samskeyti eru einangruð og skal þrýstingur standa í 24 klst. án þess að falla. Athuga skal hvort smit sjáist á samskeytum.
Eftir að hitakerfi hefur verið þrýstiprófað og stillt, skal það skoalað vandlega út.

Gólfhitakerfi skal þrýstiprófa með 4 kg/cm² vatnsþrýstingi áður en það er steypit inn og skal þrýstingurinn standa í 24 klst. án þess að falla. Engin samskeyti mega vera á innsteyptri lögn.
Sé um leka að ræða skal verktaki gera við leka og endurtaka prófunina á sinn kostnað. Við ofangreinda prófun skal eftirlitsmaður verkkaupa kallaður á vettvang í byrjun og við lok prófunarinnar og skal hann taka verkið út og samþykkja prófunina. Verktaka ber að sjá um úttekt byggingarfulltrúa á prófunum þessum.

SNJÓBRÆDSLUPERFI

PIPUR OG TENGISTYKKI:

Sniðbræðslupípur skulu vera polypropylen-, polybutylen- eða pex plastpípur og vera viðurkenndar af byggingarfulltrúa til notkunar í slík kerfi.
Tengistykki skulu vera úr kopar og ætluð sérstaklega fyrir plastpípur.

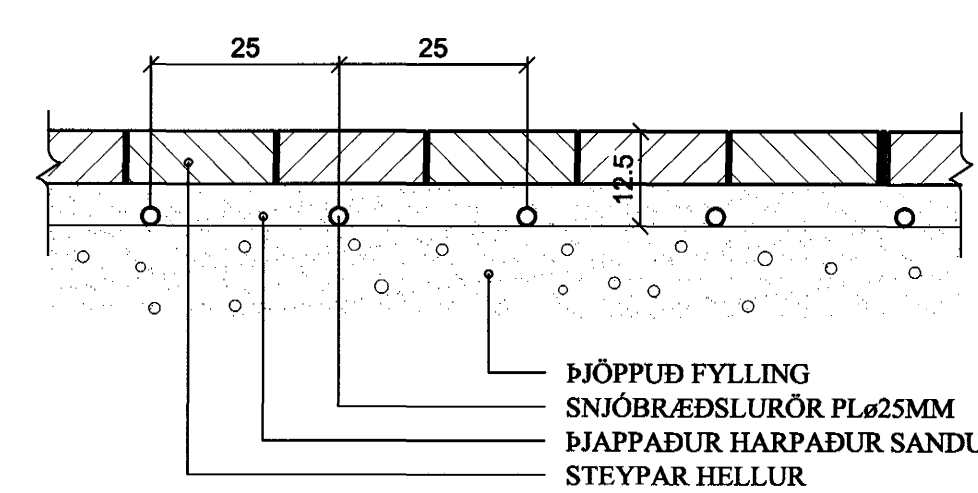
FRÁGANGUR PÍPNA:

Innsteyptar sniðbræðslupípur skulu vera án tengistykkja. Þar sem pípur koma út úr steypu, skal setja hlífðarpípu utan um pípu.
Til að halda tilskildri fjarlægð milli pípa á sniðbræddu svæði, skal nota fjarlægðarsjár eftir þörfum.
Þar sem sniðbræðslupípur liggja að svæðum, sem bræða skal af, skulu pípur liggja á ca. 400mm dýpi og vera einangraðar með 20mm Armaflex einangrun eða samsvarandi.

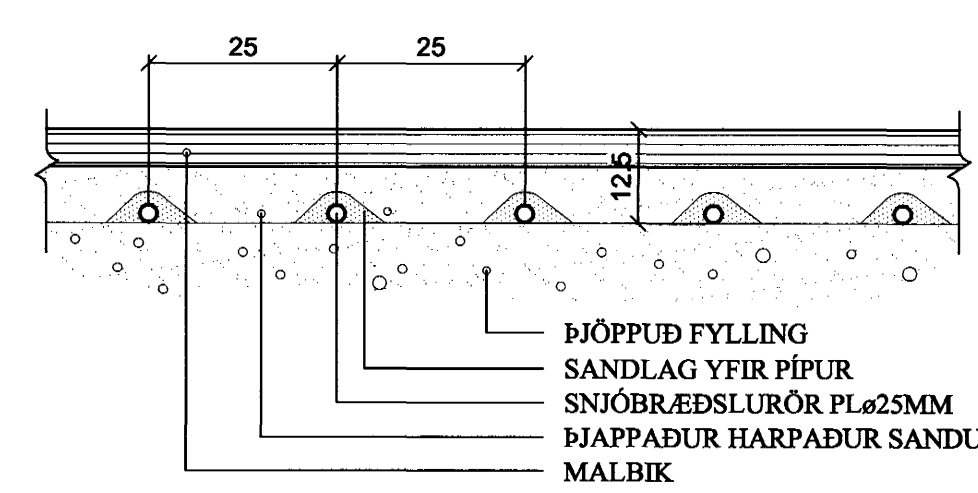
ÞRÝSTIPRÓFUN LAGNA:

Sniðbræðslakerfið skal þrýstiprófað með 5 kg/cm² vatnsþrýstingi, sem skal standa í 24 klst., án þess að falla. Prófunin skal fara fram áður en lögnin er steypit inn eða fyllt yfir hana.
Við ofangreindar prófanir skal verkkaupi kallaður á vettvang í byrjun og við lok prófunar og skal hann taka verkið út og sannreyna prófunina.

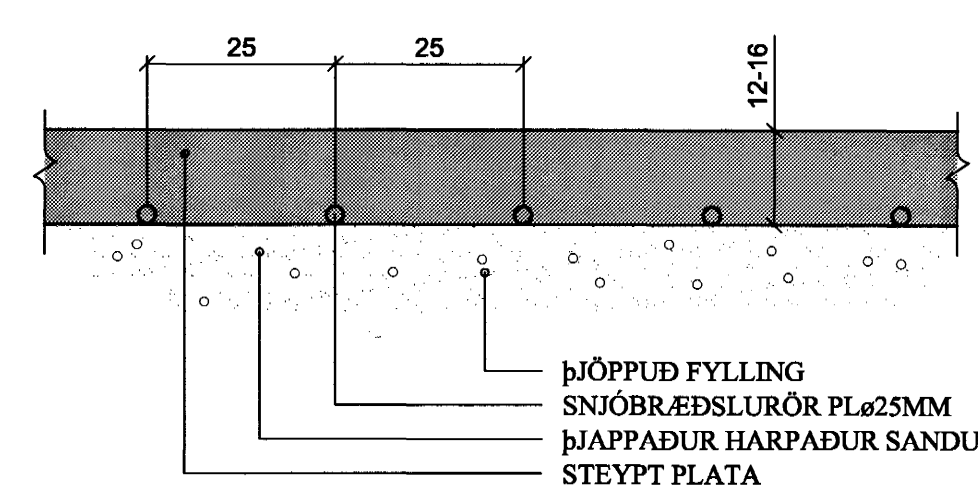
SNÍÐ Í SNJÓBRÆDSLUNDIR HELLULÖGN. 1:10



SNÍÐ Í SNJÓBRÆDSLUNDIR MALBIK. 1:10



SNÍÐ Í SNJÓBRÆDSLUNDIR STEYPTRI PLÖTU. 1:10



ALMENNT - SKÝRINGAR TÁKNA

- Heitt neysluvatn
- Kalt neysluvatn
- Framrás hitaveitu
- Bakrás hitaveitu
- Framrás sniðbræðslu
- Bakrás sniðbræðslu
- Þrýstjafnari / slaufloki
- Hemill
- Einsteftuloki
- Kúluloki / renniloki
- Stílliloki
- Öryggisiloki
- Sía
- Tæming
- Vatnsmælir
- Hitamælir
- Þrýstímælir
- Hita- og þrýstímælir
- Dæla
- Loftskrúfa
- Þrýstimminkari
- Mótoriloki (M), Segulloki (S)
- Hitaskynjari

PN pípa liggur niður á næstu hæð
PU pípa liggur upp á næstu hæð
IV pípa liggur í vegg
AV pípa liggur utan á vegg
e50 þvermál rörs er 50 mm (naðmál)
BS brunaslanga
G garðkrani

Samr. Kári Eiríkurson 070365 4059 Kári

ATHUGIÐ:

Almennar skýringar gilda nema annað sé tekið fram á sérteikningum. Samþykkt þann

30 MARS 2004

Byggingarfulltrúinn í Hafnarfirði
Eh. Sigurbjartur Halldórsson

Reikn.	Jón Kr.	MARS '04	Útgáfud:	15.03.2004
Telkn.	JSS	MARS '04	Kværdi:	ENGINN
Ath.				
Samþ.				
FURUVELLIR 24				Nr. 2-01
Hafnarfirði				
Verkhlu PÍPULAGNIR, ALMENNAR SKÝRINGAR.				Jón Kristjánsson Byggingarverktæðingur FVFI Skólagaða 19 101 Reykjavík Sími: 551-8820 Gsm: 883-2154 Kl: 210754-4829 Netfang: jokriss@smnet.is http://www.VJK.is