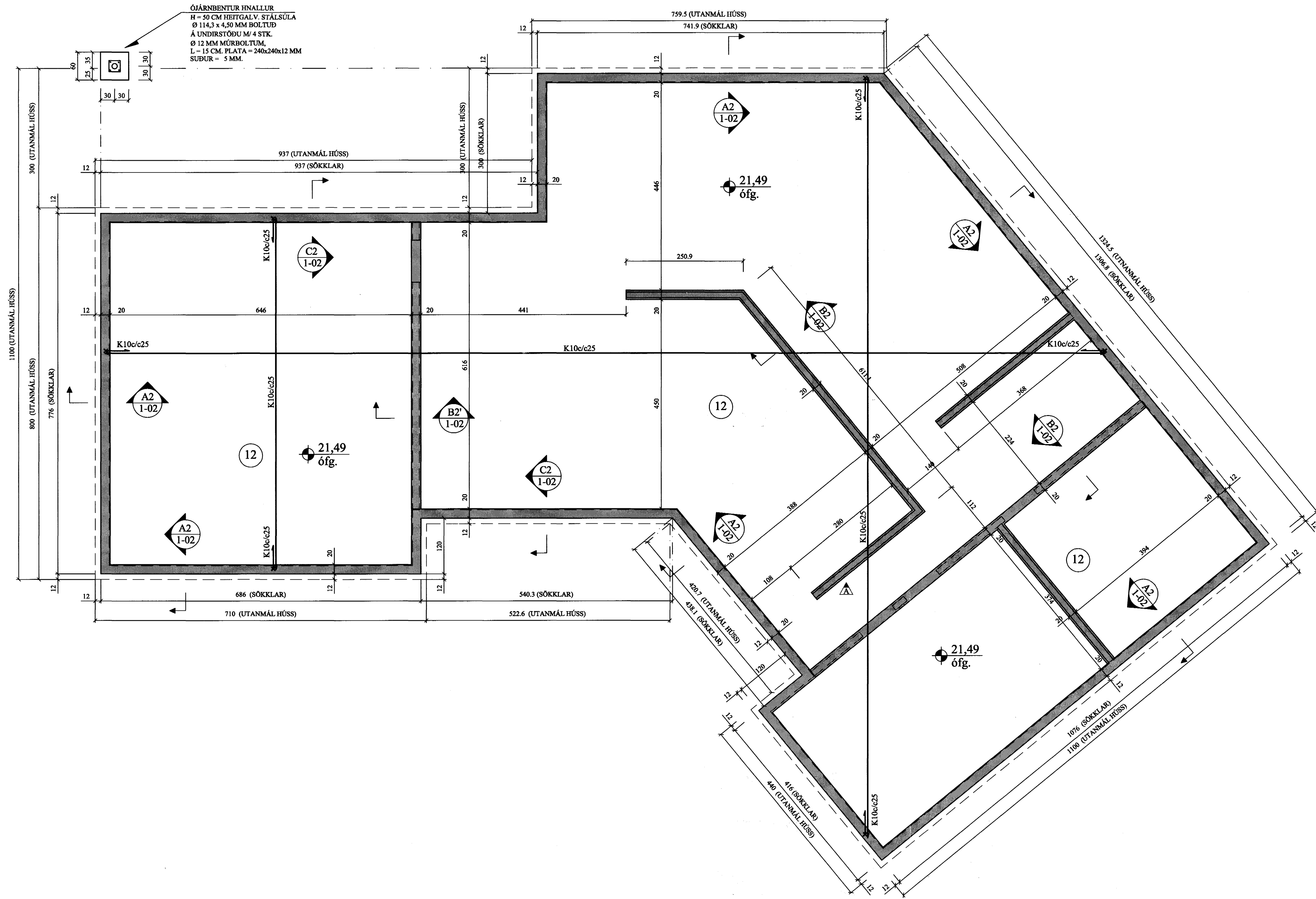


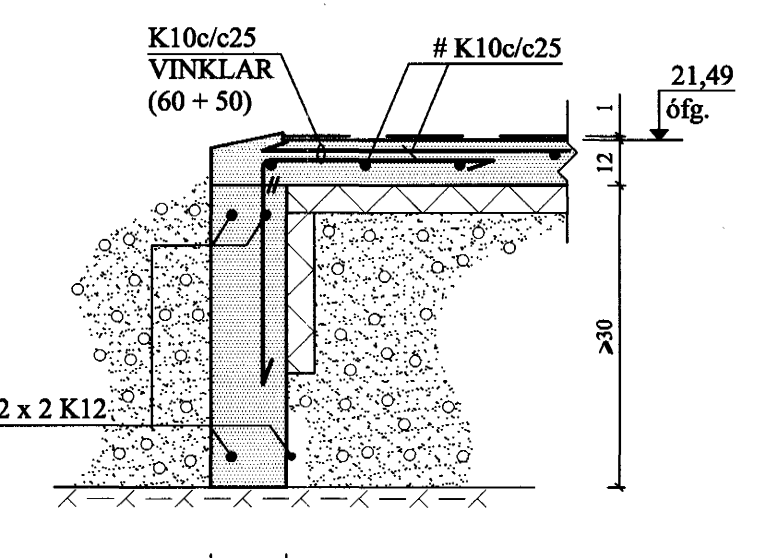
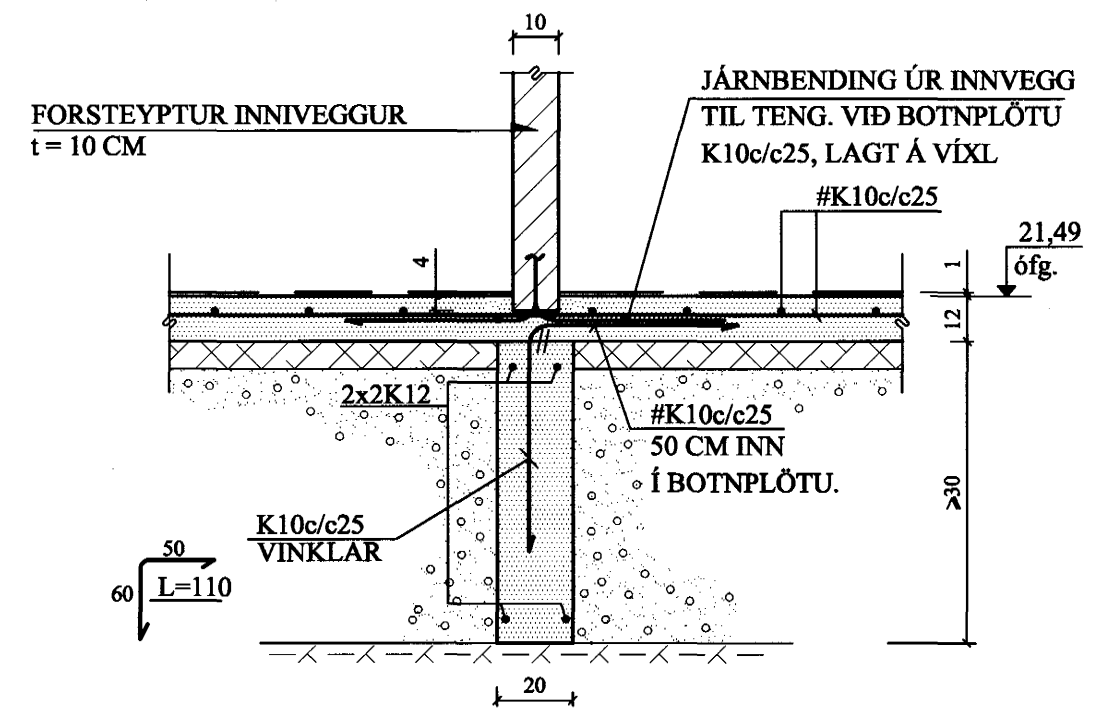
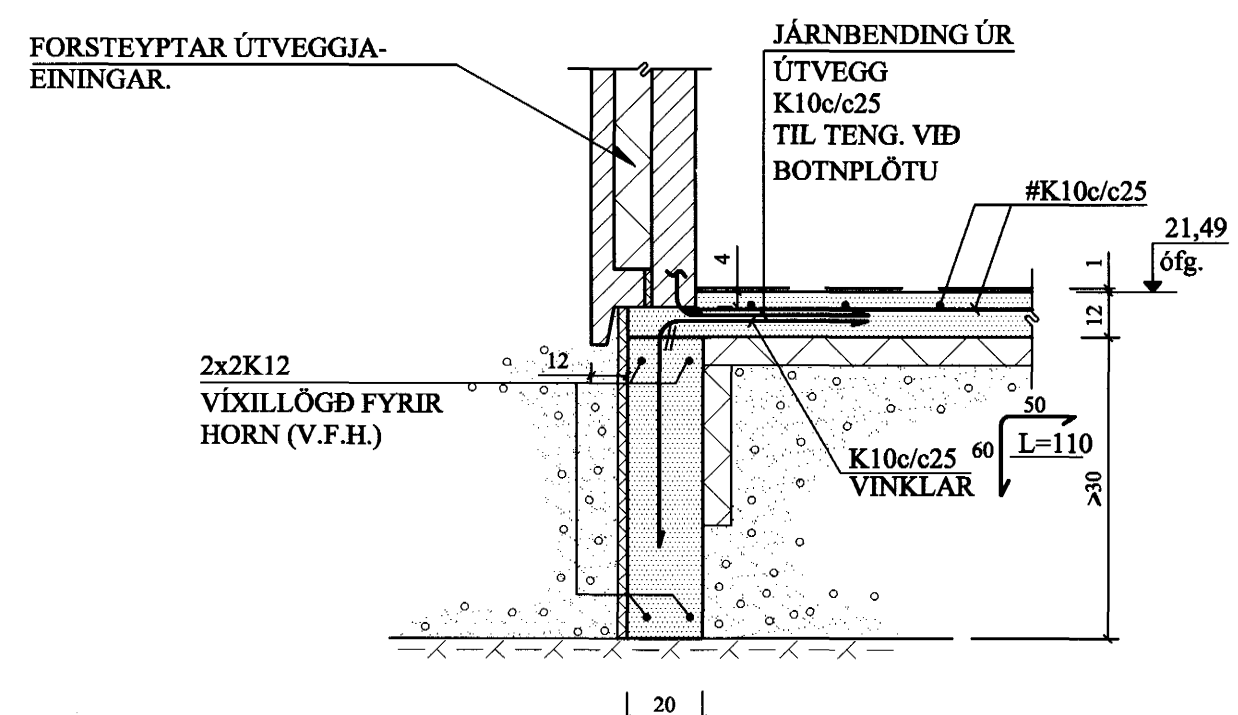
UNDIRSTÖÐUR, GRUNNMYND. 1:50



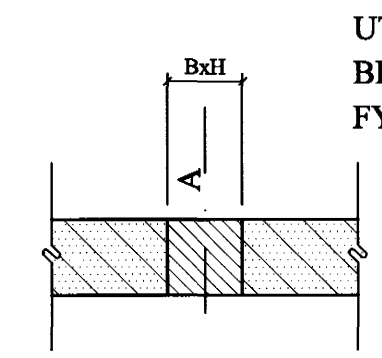
A2 SNÍÐ. 1:20

B2 SNÍÐ. 1:20

C2 SNÍÐ. 1:20



GÖT Í UNDIRSTÖÐUR:



UTAN UM GAT SKAL LEGGJA 2K12 VIÐ HVERJA BRÚN OG SKULU JÄRNNIN NÁ A.M.K. 60 CM ÚT FYRIR BRÚN GATS.

Samr. Kari Úrvarsson Ofsbörnsson K. P. S.

A	24.03.04	UNDIRSTÖÐUR.	JKr.
BREYTINGAR			

TILVÍSANIR:
 SKÝRINGAR.....SJA TEIKN. NR. 1-01
 GÖT.....SJA TEIKN. NR. 2-02

30 MARS 2004
ATH: Byggingafrullráðinn í Hafnarfirði
 F.h. Sigurbjartur Halicósson
 VERKTAKA ER HEIMILT AÐ NOTA Í BOTNPLÖTU K 189 BENDINET Í STAÐ HEFÐBUNDINNA BENDJÄRNA.

Reikn.	Jón Kr.	MARS 2004	Útgefð:	10.03.2004
Toikn.	JSS	MARS 2004	Kvarði:	1:50
Ath.				1:20
Samb.				
FURUVELLIR 24				Nr. 1-02
Verkhluði UNDIRSTÖÐUR, GRUNNMYND, SNÍÐ.				Jón Kristjánsson Byggingafræðingur FVFI Skólavagla 19 101 Reykjavík Sími: 551-9820 Fax: 863-2154 Kt: 210754-4829 Netfang: jkrite@simnet.is http://www.vf.is