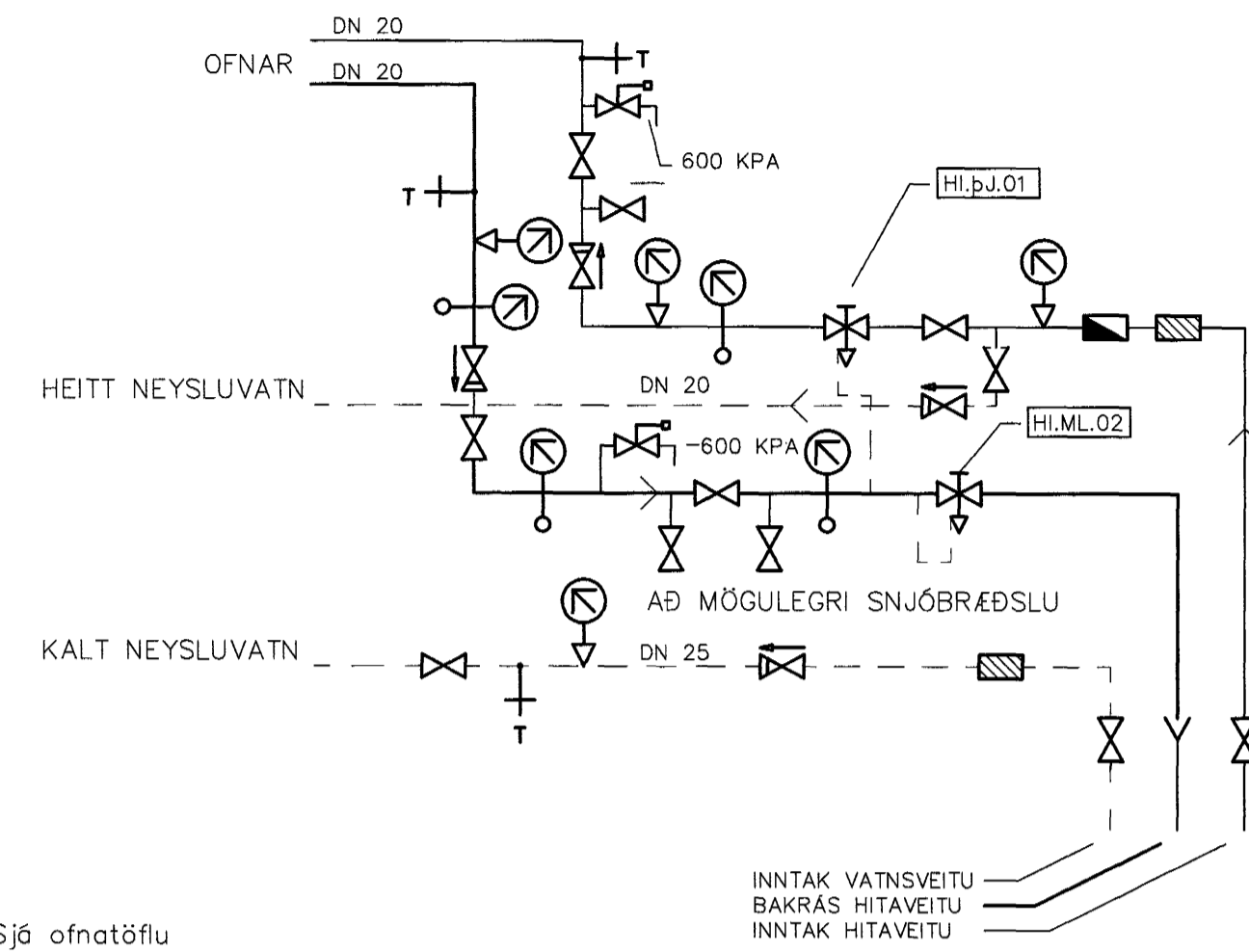


GRUNNMYND 1:50

TENNGRIND



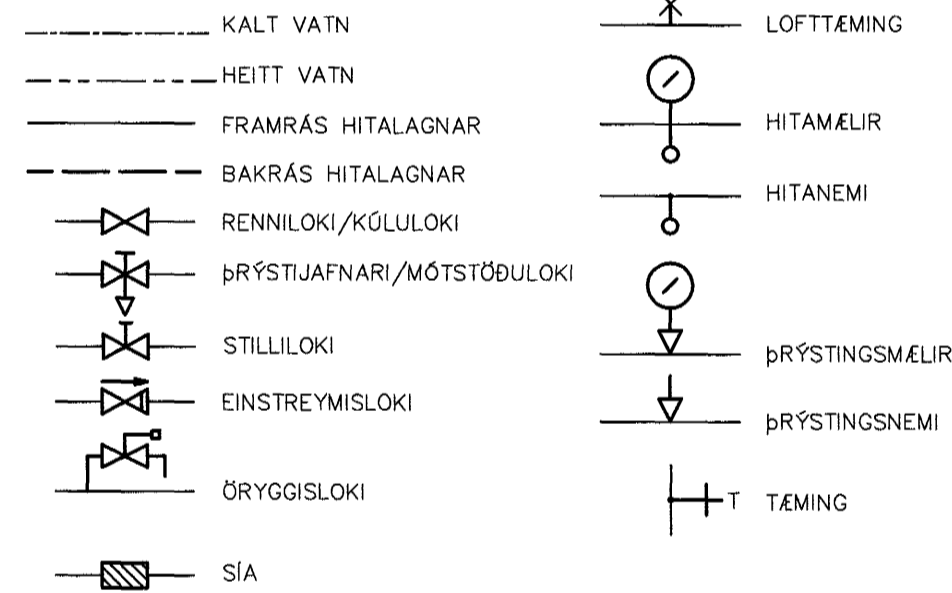
Sjá ofnatöflu
6 teikningu P-03

HI.pj.01 ÞRÝSTJAFNARI
KRÖFUR: ÞRÝSTJAFNARI, HÁMARKS MISMUNARÞRÝSTINGUR 0,6 MPa
VIÐMIÐUN: AVP 15 Kvs = 1,6 m/h

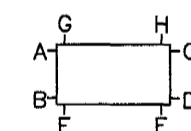
HI.ML.02 MÖTSTÖÐULOKI
KRÖFUR: HELDUR UPPÍ LÁGMARKS ÞAKÞRÝSTINGU Á BAKRÁSARVATNI HITAVEITU.
VIÐMIÐUN: AVDA 15 Kvs = 1,6 m/h

SKÝRINGAR:

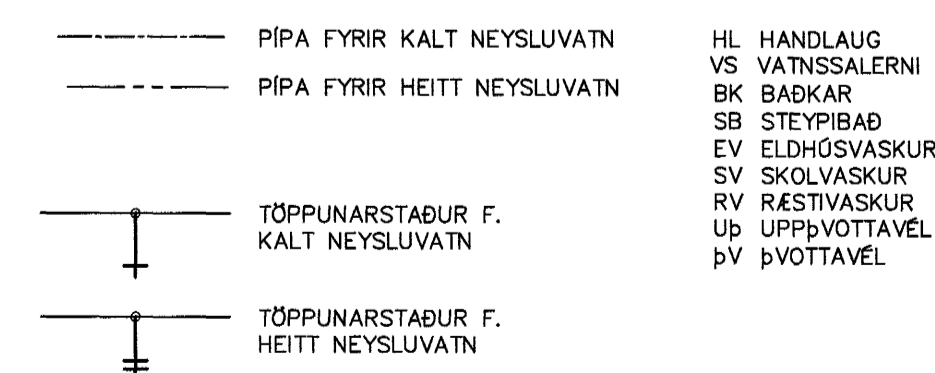
MERKINGAR:



IST-67 OG GILDANDI REGLUGERÐIR
STAÐSETNING STÓTA

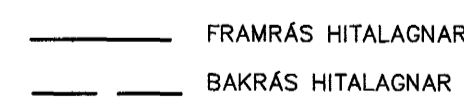


SKÝRINGAR VIÐ NEYSLUVATNSLÖGN:



RÖR Í NEYSLUVATNSLÖGN SKAL VERA ÓR ALPEXI.
FYLGA SKAL FORSKRIFT FRAMLEIÐANDA HVÁÐ VARÐAR UPPSETNINGU, SAMSETNINGU OG FRÁGANG RÖRANNA.
BIL MILLI FESTINGA SÉ SAMKV. IST-67 OG FYRIRMÆLUM FRAMLEIÐANDA RÖRANNA.
ALLAR LEIÐSLUR Í NEYSLUVATNSLÖGN SKULU EINANGRAST SKV. IST-67.
KERFIÐ SKAL ÞOLA 0,6 MPa VINNUPRÝSTING OG PRÓFAST MED 1,0 MPa ÁÐUR EN LEIÐSLUR ERU HULDAR.
ALLT EFSNI OG FRÁGANGUR KERFISINS SÉ Í SAMRÆMI VÍÐ ÁKVÆÐI IST-67 OG GILDANDI REGLUGERÐIR

SKÝRINGAR VIÐ HITALÖGN:



ÖLL ÖFNENGI SKULU VERA 10mm
LOFTSKRÖFUR KOMI Á ALLA ÖFNA
Á HVERN ÖFN KOMI AUK ÖFNLOKA STILLT.
ÖFNAR SEU Í SAMRÆMI VÍÐ IST EN 442
Á ÖFNUM ERU LOFTSTÝRÐIR LOKAR NEMA Í ANDDYRI
SEM ER VATNSSTÝRÐUR.
RÖR SKULU VERA SVÖRT STÁLROÐR SAMKV. DIN 2440
OG TENGSTYKKI SAMSVARANDI RÖRUM AÐ GERÐ.
ÞRÝSTIÞRÓFA SKAL KERFIÐ MED 8 BAR ÞRÝSTINGU OG SKAL
SÁ ÞRÝSTINGUR STANDA Í EINA KLST.
PIPUR SKAL EINANGRA MED GLERULLARHÖLÐUM
OG VEFJAST MED PLASTSTRIMLUM.
YFIRFARA SKAL STERÐIR ÖFNA ÁÐUR EN ÞEIR ERU PANTADIR
ALLT EFSNI OG FRÁGANGUR KERFISINS SÉ Í SAMRÆMI VÍÐ ÁKVÆÐI
6kp/cm² ÁÐUR EN LAGNIR ERU HULDAR.

Samþykkt þann
30 MARS 2004
Byggingafultrúinn í Hafnarfirði
F.h. Sigurbjartur Halldórsson

Dags.	Breytingar	Nr.	Notn.
meter Verkfræðistofa ehf Skútuvogi 6 - 2. hæð 104 Reykjavík Sími: 5678922 Fax: 8940059 meter@meter.is www.meter.is			
FÍFUVELLIR 28			
GRUNNMYND, TENNGRIND, SKÝRINGAR, HITA OG NEYSLUVATNSLAGNIR			
ÁRITUN SAMRÆMINGARHÖNNUNAR: <i>[Signature]</i> TÖLVUSKRÁ 121-221-FÍFUVELLIR 28 HANNAÐ FO TEIKNAD FO YFIRFARID FO GÍTGAFI 1			
SAMÞYKKT Björgvin Vígundsson 0405482009 TEIKNING NR. 121-221-P02 MKV. 1:50 BLAD NR. P-02			
Frjáttik Ólafsson 2303592459 DAGS. 02.03.2004 VERK NR. 121			