

GRUNNMYND 1:50

SKÝRINGAR

Ofan á sökkul koma veggeiningar frá Þorgeiri og Helga, SMELlinn Akranesi. Miðað við útbrún á húsi þá eru sökkulveggir dregnir inn um 120mm. Veggir verða uppsettir og síðan er botnplata steypa. Efnislýsing í einingum er á skýringablaði.  
 Grundun skal vera í samræmi við IST 15 (DS 410). Fylling skal vera úr frostfríu efni, bögglaberg eða samberilegt. Allt lífrænt efni skal fjarlægð og síðan grafið niður á burðarhæfan botn.  
 Fyllingarefni innan í og umhverfis sökkla skal vera frostfrítt efni og þjappað í mest 300 mm lögum og bleytt. Dýpt sökla má vera 800-1200 mm. Fylling skal þjöppuð þar til hún uppfyllir  $E2 > 120\text{MPa}$  og  $E2/E1 < 2.5$ . Ef sökkla standa á klöpp má hæð þeirra vera minnst 350 mm, og skal tekið tillit til frarennslis og regnvatnslagna. Järnbending sökkla er sýnd á sniðmynd. Verði hæð sökkla meiri en 1200 mm skal setja järnagrind í miðju sökkla K10 m/m 300 mm. Allar málsetningar eru í mm. Hæðarkotar eru gefnir upp í metrum. Mesta reiknað álag frá sökklum er: 0.17 MN/m<sup>2</sup> eða 1.7 kg/cm<sup>2</sup>.

INNÞÖK

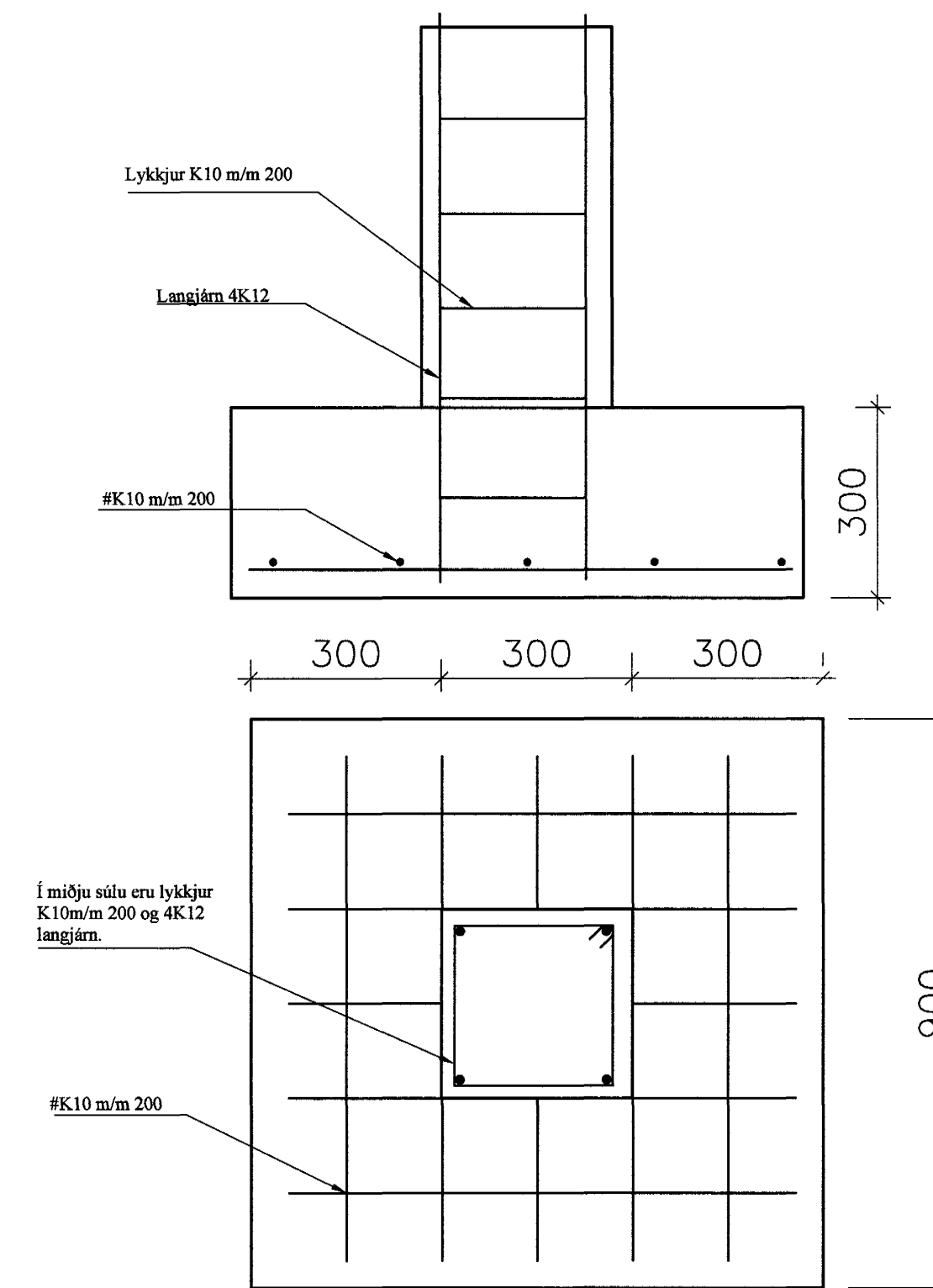
Inntak fyrir fjarskiptalagnir, sjá raflagnateikningar. Jarðskaut, sjá raflagnateikningar. Inntök fyrir heitt og kalt vatn, sjá byggingar- nefndarteikningar. Einangrunarþykkt undir botnplötu og 500 mm niður með veggjumeða að klöpp er 75mm, polystyren 25kg/m<sup>3</sup>. Einangrun útveggja: 100mm polystyren þak er einangrað með 200 mm þakull.

ÁLAGSFORSENDUR:

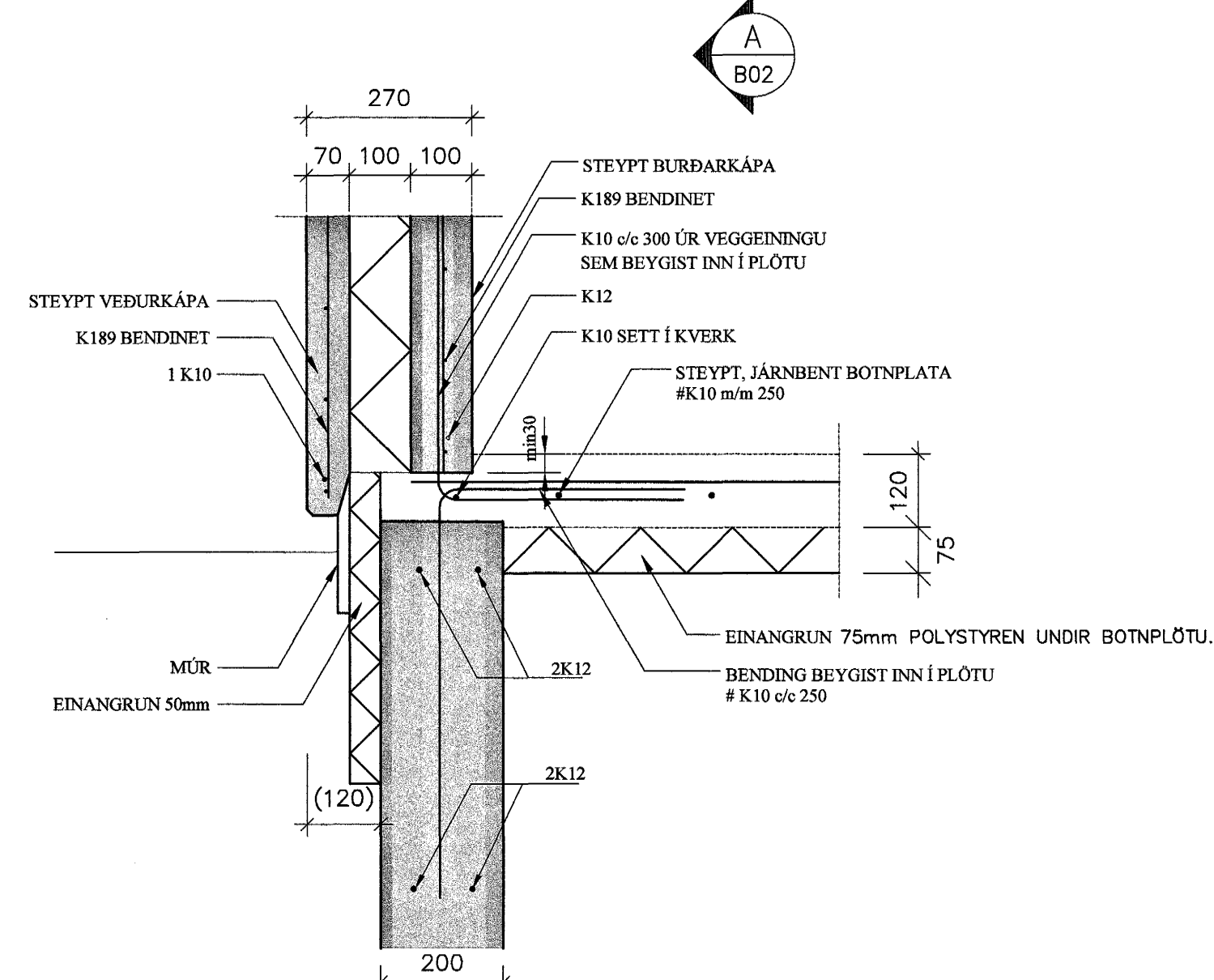
Vindálag	1.40 KN/m <sup>2</sup> .
Notálag.	1.50 KN/m <sup>2</sup> .
Snjóálag.	1.00 KN/m <sup>2</sup> .
Jarðskjálftaálag, hönnunarhr.	0.3

Steinsteypa í sökkla og útveggi:	S-250.
Steinsteypa í botnplötu:	S-200.

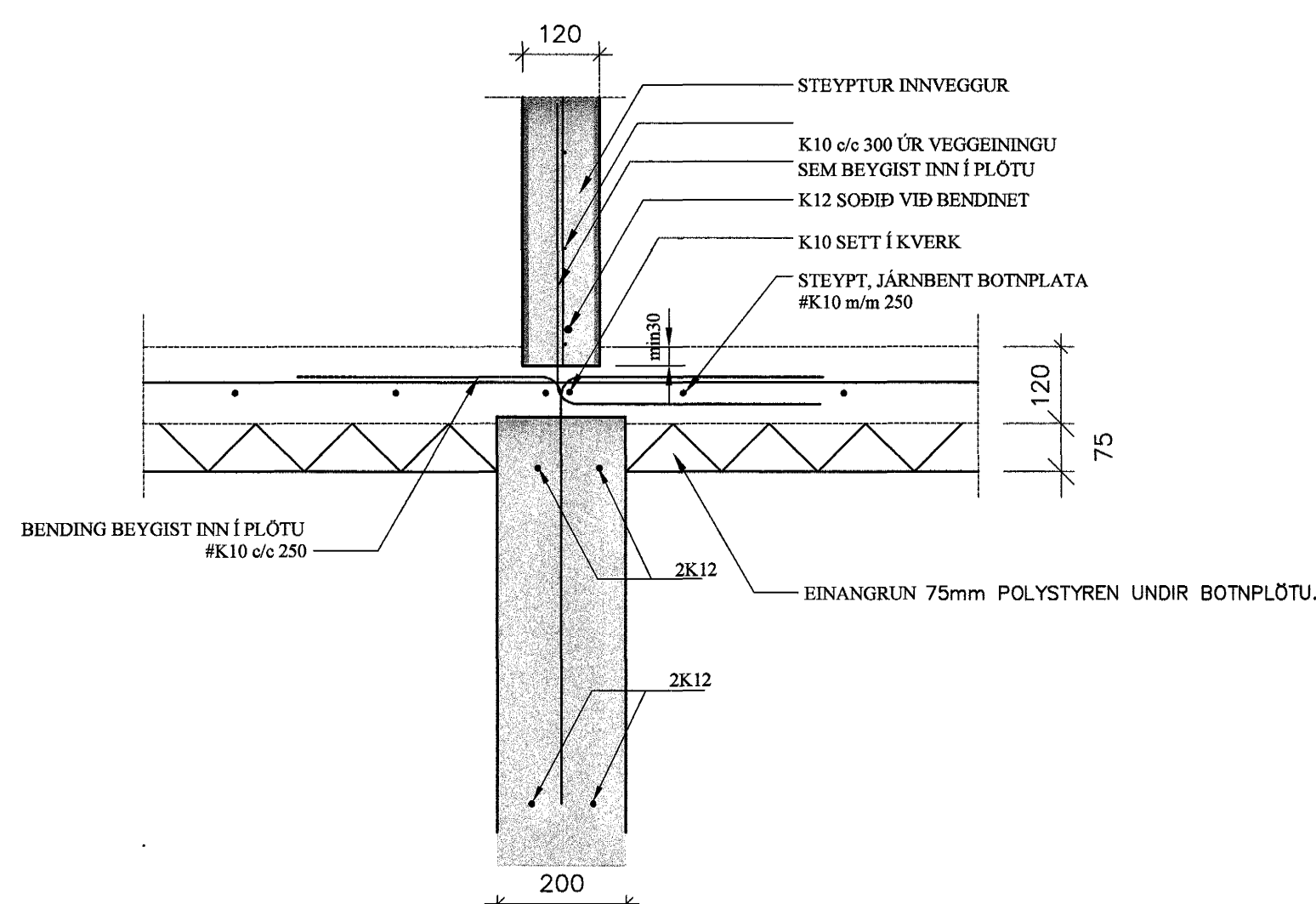
S1 1:10



**ÓSAMÞYKKT**  
MÁLSETNING 2



A Snið - Útveggir 1:10



B Snið - í Innveggi 1:10

Dags.	Breytingar	Nr.	Nafn
meter Verkfræðistofa ehf Skútuvogi 6 - 2. hæð 104 Reykjavík			
FÍFUVELLIR 20, 221 Hafnarfjörður			
UNDIRSTÖÐUR, GRUNNMYND, SNIÐ A, SNIÐ B OG SKÝRINGAR			
ÁRITUN SAMRÆMINGARHÖNNUÐAR:	Fróðrik Friðriksson 2112564519		
TÖLVLUSKRÁ	128-221-FÍFUVELLIR 20	HANNAÐ FO	TEKNAÐ FO
SAMÞYKKT	128-221-B02	YFIRFARIÐ FO	ÓTGÁFA 1
Fróðrik Friðriksson	0405462009	TEKNING NR.	1:50/1:10
Bláa	09.03.2004	VERK NR.	B-02
Fróðrik Ólafsson	2303592459	DAGS.	09.03.2004
		VERK NR.	128