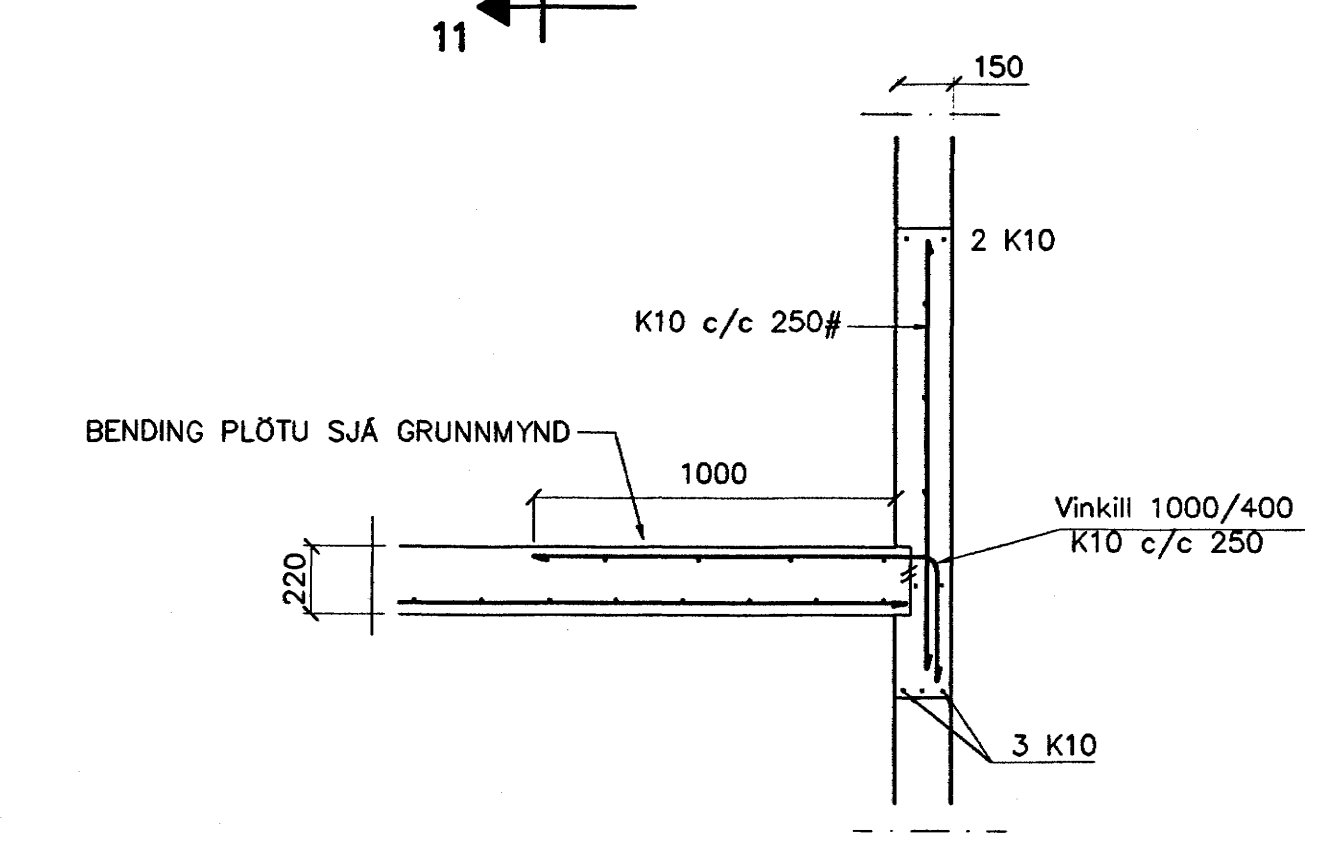


SÚLA S2 1:20

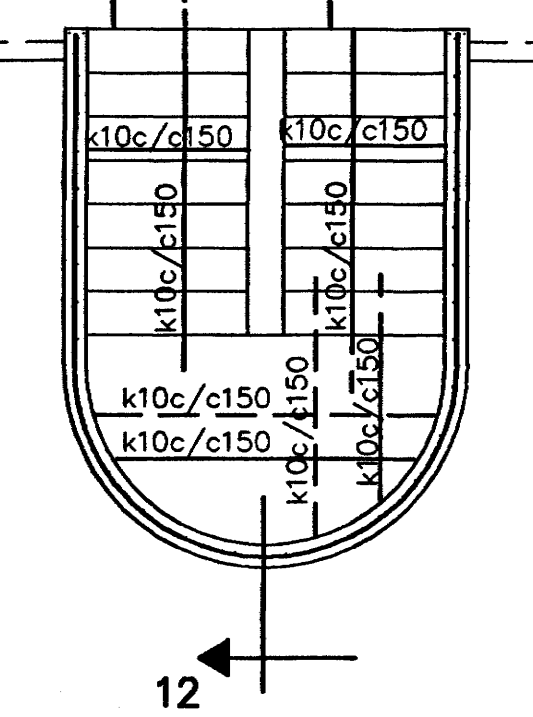
BENDING VEGGJA
 Ötveggjir einföld grind í miðjum vegg
 L6rött K10 c/c 250
 L6rött K10 c/c 250
 Milliveggir einföld grind í miðjan vegg
 K10 c/c 250#
 EBA BENDINGET 181

SKÝRINGAR
 ALMENNAR SKÝRINGAR SJÁ BL. 1-01
 STEYPA S-250, SEMENTINNHALD = 300kg/m
 STEYPUHULA Í ÖTVEGGJUM = 30mm
 STEYPUHULA Í PLOTU = 20mm
 BENDISTÁL Ks410

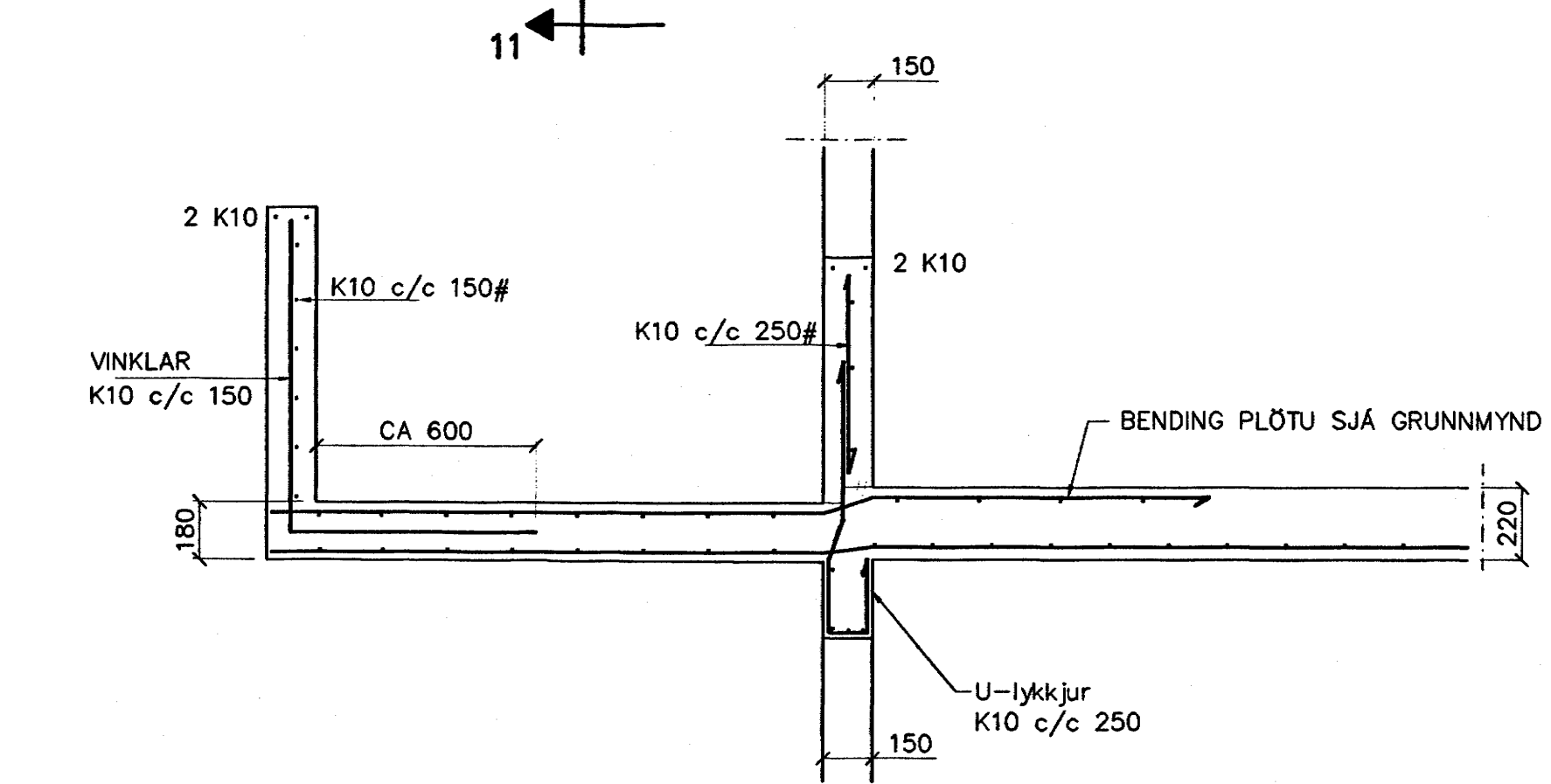
GRUNNMYND 1:50



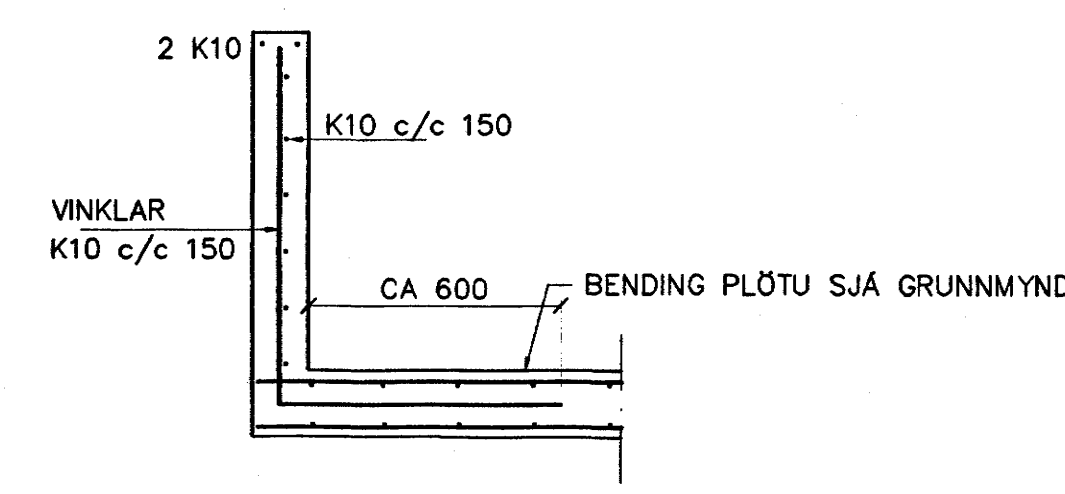
SNID 10 1:20



SNID 12 1:20



SNID 11-11 1:20



SNID 12 1:20

Br.	Dags.	Eðli breytinga	Sign
ENJAVELLIR 3A HAFNARFIRÐI			
BENDING VEGGJA 2 HÆÐAR BENDING PLOTU YFIRSKYGGJUM þann			
29 MAÍ 2004			
MKV. 1:50 1:20 <small>Byggingafræðingur og Höfnunarráðgjafi</small>			
DAGS. FEB. 2004 <small>Fh. Sigurbjarnur Halldórsson</small>			
VERK NR. 2334			
TEIKN. NR. 1-04			
HANNAD SIG. ÞORLEIFSS. KT. 241148-3009			
TEIKNAD G.H.			
YFIRFARID			
TEIKNINGUNUSTA SIGURDAR ÞORLEIFSSONAR ehf STRANDGÖTU 11 220 HAFNARFIRÐI SÍMI 555-4255 FAX 565-2875 E-mail teakni@hjonusta@islandia.is Kt: 440693-2539			