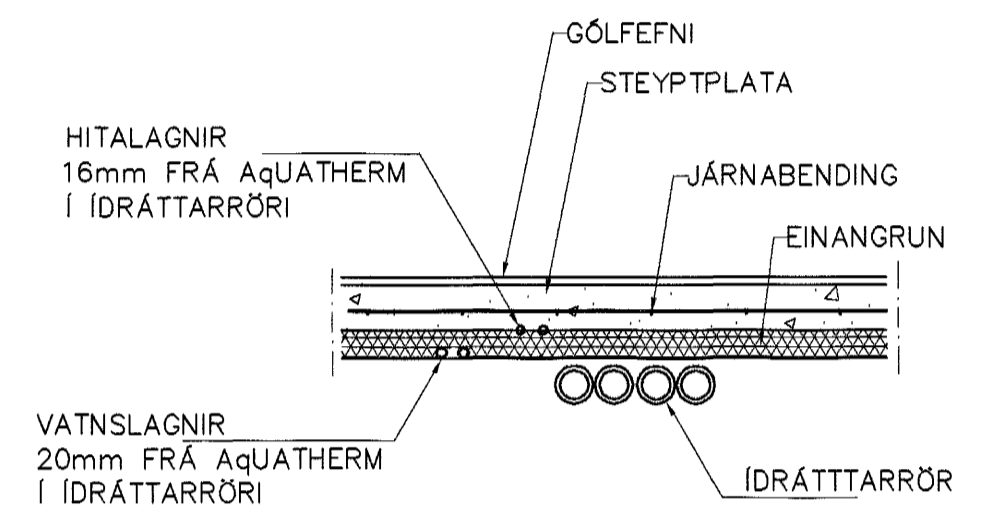


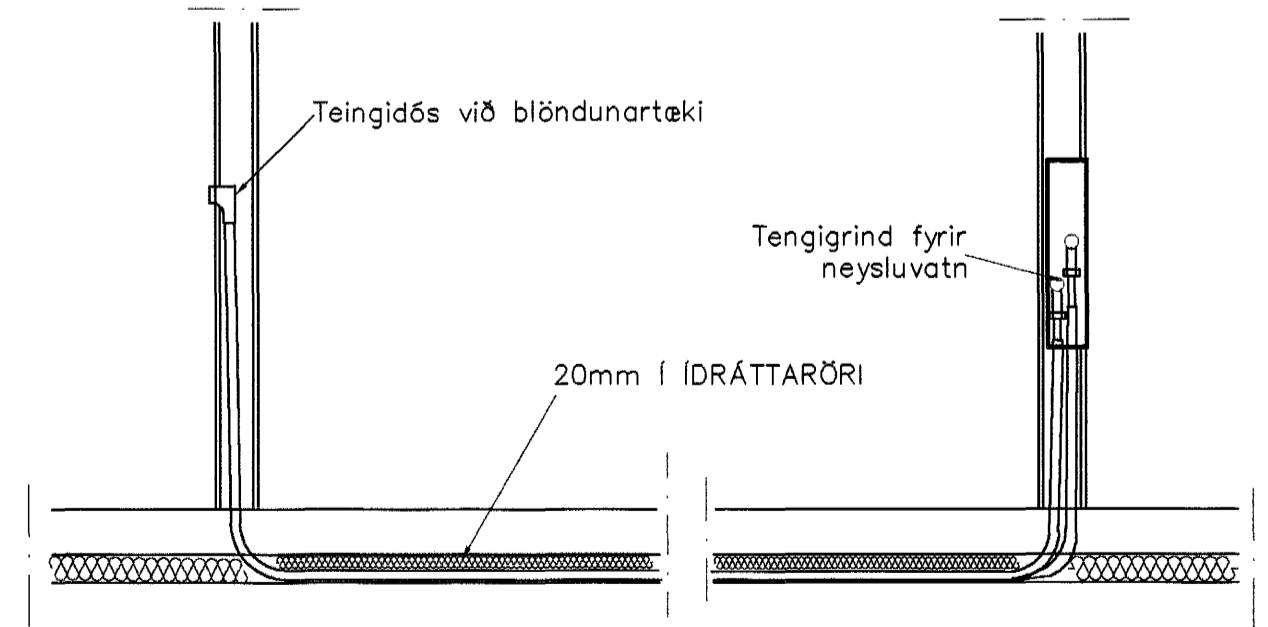
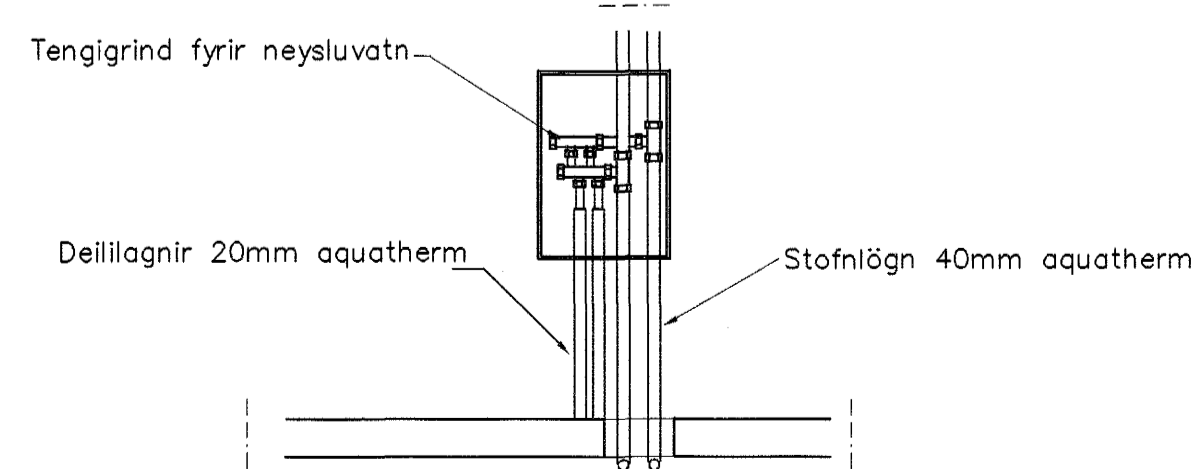
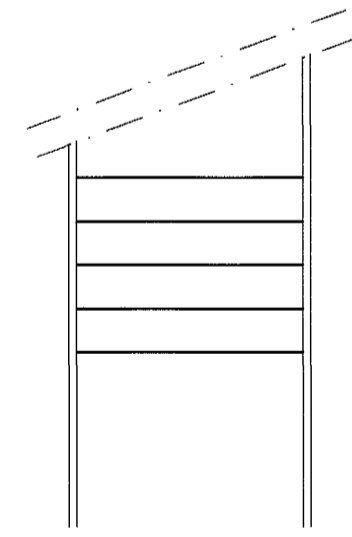
GRUNNMYND 1 HÆÐAR 1:50



LAGNIR, SNID, 1:20

NEYSLUVARNSLAGNIR SKÝRINGAR

NEYSLUVATNSLAGNIR ERU AquATHERM 20mm Í IDRÁTTARRÖRI EINGÖNGU SKAL NOTA LAGNAEFNI VIÐURKENNT AF RANNSÓKNARSTOFNUN BYGGINGARÍÐNADARINS. LAGNIR, TENGIDÓSR OG DELIGRINDUR SKULU VERA FRÁ SAMMA FRAMLEIÐANDA OG PASSA SAMAN. SETJA SKAL FESTINGAR Á LAGNIR c/c 150 cm, VIÐ BEYGJUR SKAL SETJA 3 FESTINGAR. BEYGJURÁDIUS SKAL ÁVALLT VERA STÆRRI EN 5 \* YTRA ÞVERMÁL PÍPNA. ÞRÝSTIÞRÖFUN Á PLASTLÖGNUM SKIPTIST Í 2 LOTUR FYRRI LOTA ER FRAMKVÆMD Í 1 KLUKKUSTUND OG ER ÞRÝSTINGUR 15 BAR FYRIR NEYSLUVATN. SEINNI LOTAN ER GERÐ Í BEINU FRAMHALDI AF FYRRI LOTU OG SAMI ÞRÝSTINGUR NOTAÐUR SEINNI LOTA SKAL STANDA Í 2 KLUKKUSTUNDIR. FYLLA SKAL ÚT PRÓFUNARBLAÐ SEM SÝNIR NIÐURSTÖÐUR PRÓFUNAR.



TENGING NEYSLUVATNSLAGNA 1:20

Br.	Dags.	Eðli breytinga	Sign
<b>ENGJAVELLIR 8 HAFNARFIRÐI</b>			
VATNS OG FRÁRENNISLAGNIR 1 HÆÐAR			
MKV. 1:50 1:20			
DAGS. MARS. 2004			
VERK NR. 2403			
TEIKN. NR. 2-02			
HANNAÐ SIG. ÞORLEIFSS. KT. 241148-3009			
TEIKNAD G.H.			
TÆKNIÞJÓNUSTA			
STRANDGÖTU 11 220 HAFNARFIRÐI			
SÍMI 555-4255 FAX 565-2875			
E-mail taekni@tjonususta@islandia.is			
kt. 440693-2539			