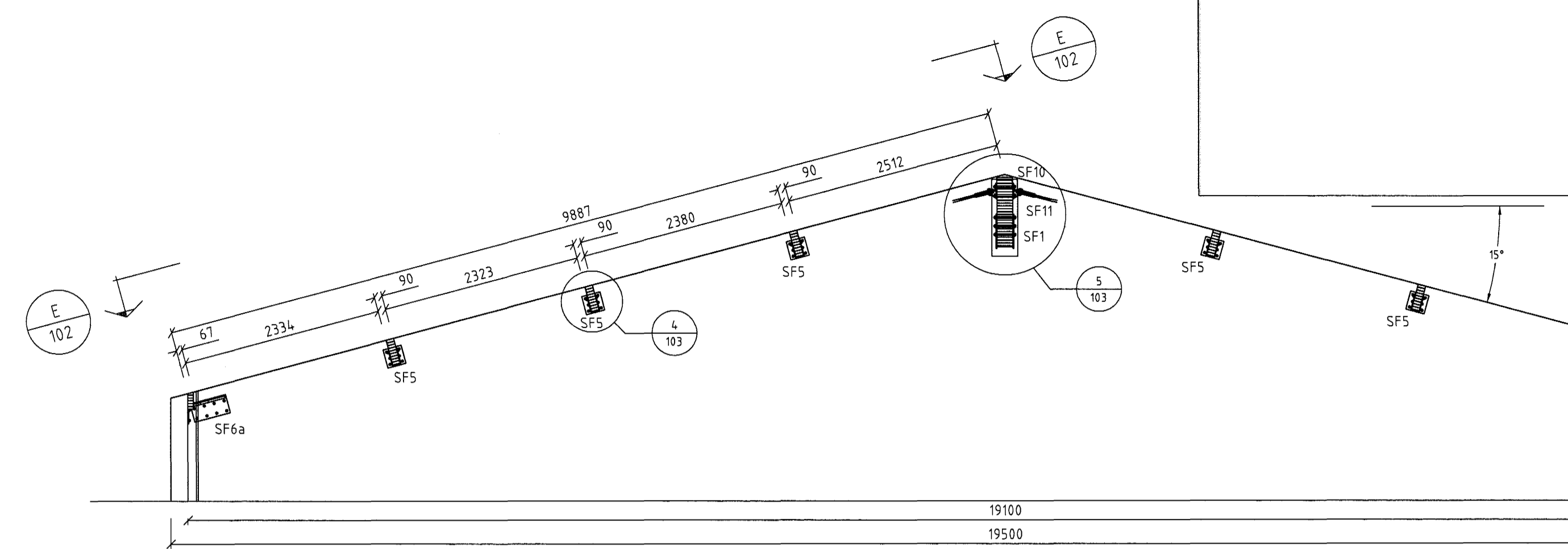
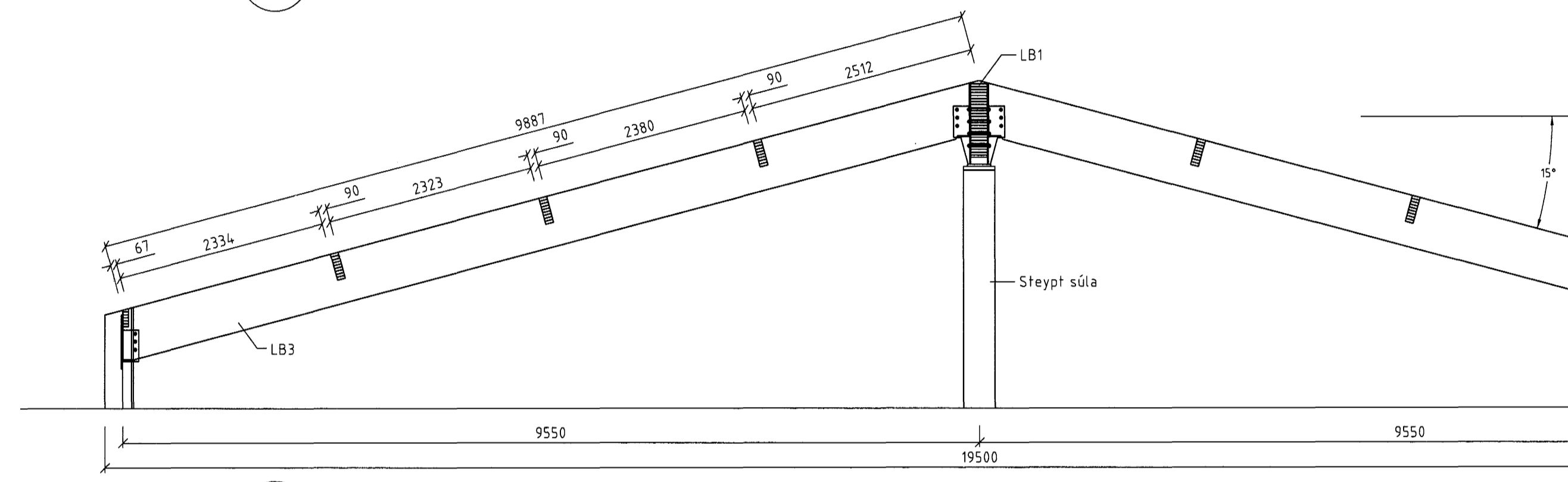


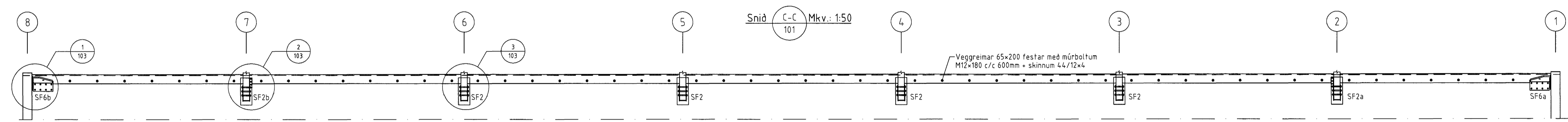
Dakplan, Mkv.: 1:100



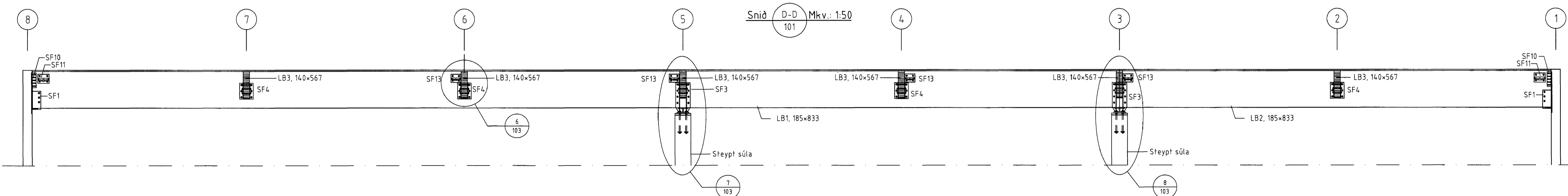
Snið A-A Mkv.: 1:50



Snið B-B Mkv.: 1:50



Snið C-C Mkv.: 1:50



Snið D-D Mkv.: 1:50

Samþykkt þann  
29 MARS 2004  
Byggingafulltrúinn í Hafnarfirði  
F.h. Sigurbjartur Halldórsson

*Páll* 210255 2125

**Skýringar:**

Hönnunarstaðlar: Evrópastaðlar með sérákvæðum fyrir Ísland.  
Kröfur um svignun burðarvíða miðast við hús í flokki B  
**Álag**  
Dyngd þaks yfir lager án límrésbita  $G1 = 0,20$  [kN/m<sup>2</sup>]  
Dyngd þaks yfir verslun án límrésbita  $G2 = 0,45$  [kN/m<sup>2</sup>]  
Dyngd límrés  $G3 = 5,0$  [kN/m<sup>3</sup>]  
Snjóálag, svæði 1:  $S_d = 1,0$  [kN/m<sup>2</sup>]  
Ytra vindálag:  $V_y = 1,8 \times C_{pe}$  [kN/m<sup>2</sup>]  
Innra vindálags:  $V_i = 1,4 \times C_{pi}$  [kN/m<sup>2</sup>]  
Jarðskjálftaálag: hönnunarhröðun:  $0,2x_g$   
**Efni**  
Límrésgæði eru GL32  
Stálsgæði í sérsníðum festingum er Fe360 skv. DS/EN 10025  
Stálsgæði í boltum og teinum er ISO 4.6 nema annað sé tekið fram

**Útfærslur**

Þar sem timbur kemur að steypu skal setja rakavörn (t.d. fjörupappi) á milli.  
Þar sem boltar koma að timbri komi skinna á milli.  
Þvermál skinnu sé  $>3x$  og þykkt  $>0,3x$  (d er þvermál bolti).  
**Berun timburs:**  
Fyrir bolti má gat vera 1mm víðara en boltþvermál.  
**Vindstífing:**  
Stálströngum í þaki er ætlað að yfirfæra togkrafta og styðja þannig við steypu veggja að ofan. Mikilvægt er að að herða vel á strekkjurum og ganga frá festiró þeirra þannig að ekki slakni á þeim. Þakásar og veggreimar sem koma í vindstífingarfestingar eru notaðir til að yfirfæra þryskkrafta. Mikilvægt er að þakitar falli þétt að festingum.

**Tákn**

LB1, LB2 o.s.frv. táknar límrésbita nr. LB1, LB2 o.s.frv.  
SF1, SF2 o.s.frv. táknar stálfestingar nr. SF1, SF2 o.s.frv.

ÖLL AFNOT OG AFRITUN TEKNINGAR AÐ HLUTA EÐA Í HEILD ER HÁÐ SKRIFLEGU LEYFI LÍMTRÉS HF.					
Númer	Dags.	Skýring breytingar	Br. af		
<p>LÍMTRÉ HF. Táknidélid Viðarhófa 2b, 110 Reykjavík t. 700482-0229 Sími: 530 6000 Fax: 530 6019</p>		MKV. 1:100,50 á A1	DAGS. 20.2.2004	VERKNR. 2002110005	ÚTGÁFA NR. 1
<p>HEITI VERKS: Gjótuhraun 1, Hafnarfirði</p>		TEKN. MM/HH	REKNN. MM/BJP	<p>HEITI TEKNINGAR Burðarvirki í þaki</p>	
<p>HEITUN HÖNNUÐAR Bjarni Jón Pálsson Byggingarverkefndingur 2911635139</p>		<p>HEITUN HÖNNUÐAR Bjarni Jón Pálsson</p>		<p>DAGS. ÁRITUNAR 14.3.09</p>	
<p>HEITUN SAMRÆM HÖNNUÐAR L. Halldórsson</p>		<p>HEITUN HÖNNUÐAR L. Halldórsson</p>		<p>DAGS. ÁRITUNAR 17.03.09</p>	